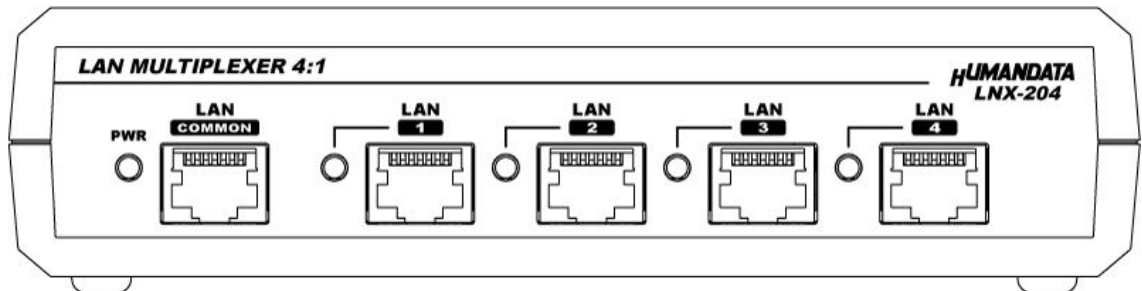


LAN マルチプレクサ 4:1
LNx-204
ユーザーズマニュアル
Ver.1.0



ヒューマンデータ

目次


● はじめに.....	1
● ご注意.....	1
● 改訂記録.....	2
1. 製品の内容について.....	2
2. 製品概要.....	2
3. 各部の名称.....	3
4. 仕様.....	5
4.1. 一般仕様.....	5
4.2. 付属ACアダプタ仕様.....	6
4.3. 別売りアクセサリ.....	6
4.4. 電源について.....	6
4.5. FG端子.....	6
4.6. 切替スイッチ.....	7
4.7. 外部接点入力用コネクタ.....	7
5. 接続例.....	8
6. 制御コマンド.....	9
6.1. 通信ソフトウェアによるコマンド確認例.....	9
7. LNXシリーズ設定ツール(LNX SETTING TOOL).....	11
7.1. microSDカード アクセスフロー.....	12
7.2. 機能説明.....	13
7.3. 設定を書き込む.....	16
7.4. 設定を読み込む.....	18
7.5. ネットワーク経由で設定/読込.....	21
8. 仮想COMポートの使用について.....	22
9. サポートページ.....	22
10. 添付資料.....	22
11. お問い合わせについて.....	22


● はじめに

この度は、LNX-204 をお買い上げいただきまして誠にありがとうございます。
 LNX-204 は、4 つの LAN ポートを切り替えることのできる LAN マルチプレクサ(切替器)です。LAN 経由で PC から簡単なコマンドを送信して切り替え、外部接点入力、本体付属の切り替えスイッチの 3 通りの方法で LAN 回線を物理的に切り替えることができます。

どうぞご活用ください。

● ご注意

 禁止	1 本製品には、民生用の一般電子部品が使用されています。宇宙、航空、医療、原子力等、各種安全装置など人命、事故にかかわる特別な品質、信頼性が要求される用途でのご使用はご遠慮ください。
	2 水中、高湿度の場所での使用はご遠慮ください。
	3 腐食性ガス、可燃性ガス等引火性のガスのあるところでの使用はご遠慮ください。
	4 基板表面に他の金属が接触した状態で電源を入れしないでください。
	5 定格を越える電圧を加えないでください。

 注意	6 本書の内容は、改良のため将来予告なしに変更することがありますので、ご了承ください。
	7 本書の内容については万全を期して作成しましたが、万一誤りなど、お気づきの点がございましたら、ご連絡をお願いいたします。
	8 本製品の運用の結果につきましては、7. 項にかかわらず当社は責任を負いかねますので、ご了承ください。
	9 本書に記載されている使用と異なる使用をされ、あるいは本書に記載されていない使用をされた場合の結果については、当社は責任を負いません。
	10 本書および、回路図、サンプル回路などを無断で複製、引用、配布することはお断りいたします。
	11 発煙や発火、異常な発熱があった場合はすぐに電源を切ってください。
	12 ノイズの多い環境での動作は保障しかねますのでご了承ください。
	13 静電気にご注意ください。

● 改訂記録

日付	バージョン	改訂内容
2018/06/29	1.0	初版発行

1. 製品の内容について

本パッケージには、以下のものが含まれています。万一、不足などがございましたら、弊社宛にご連絡ください。

LAN マルチプレクサ (LNX-204)	1
microSD カード(USB アダプタ付)	1
D-Sub9 ピン用 M2.6 取付ネジ(#4-40 UNC は取付済み)	2
AC アダプタ(DC5V)	1
ドライバ & アプリケーション CD	1 *
マニュアル(本書)	1 *
ユーザー登録はがき	1 *

* オーダー毎に各1部の場合があります。(ご要望により追加請求できます)

2. 製品概要

LNX-204 は、4 つの LAN ポートを切り替えることのできる LAN マルチプレクサ(切替器)です。LAN 経由で PC から簡単なコマンドを送信して切り替え、外部接点入力、本体付属の切り替えスイッチの 3 通りの方法で LAN 回線を物理的に切り替えることができます。

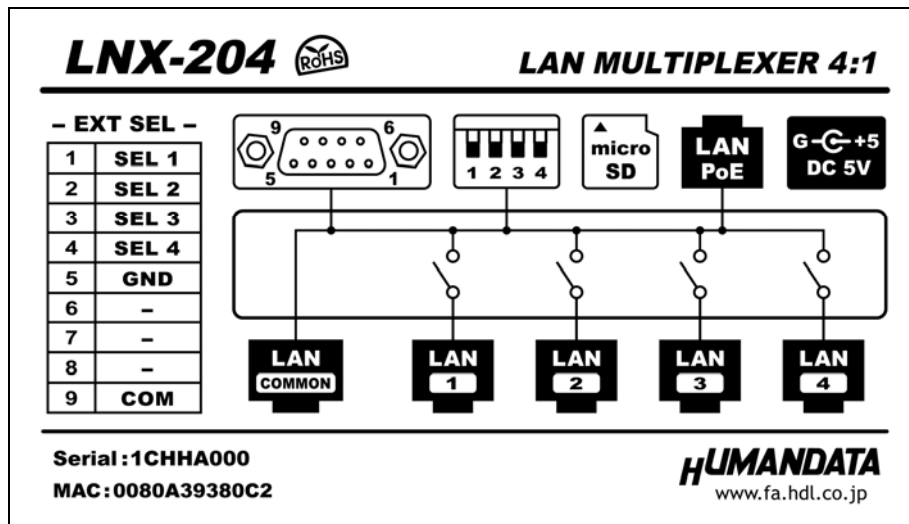
外部ネットワークと内部ネットワークの切り替えや、必要時のみネットワークに接続するシステムなどに利用することができます。LAN ポートを物理的に切り替えることにより、LAN 機器の自動検査時に 1 度のセッティングで 4 台の検査を実行することが可能になるなど、検査工程の省力化にもご活用いただけます。

LNX-204 は、PoE 機能を標準搭載しているため、LAN ケーブルから電源を供給して動作することができます。(PoE 対応 HUB などが必要) 付属の AC アダプタによる動作も可能です。

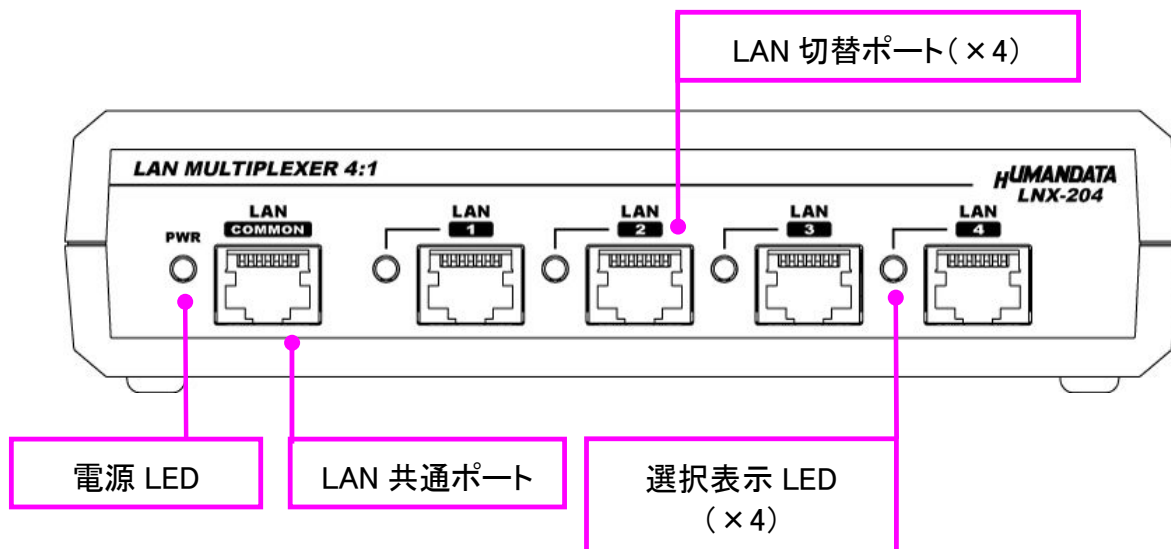
ネットワークなどの設定は、microSD カードから設定することができ、機器交換時も microSD カードを挿入するだけで簡単に復旧できます。

3. 各部の名称

銘板



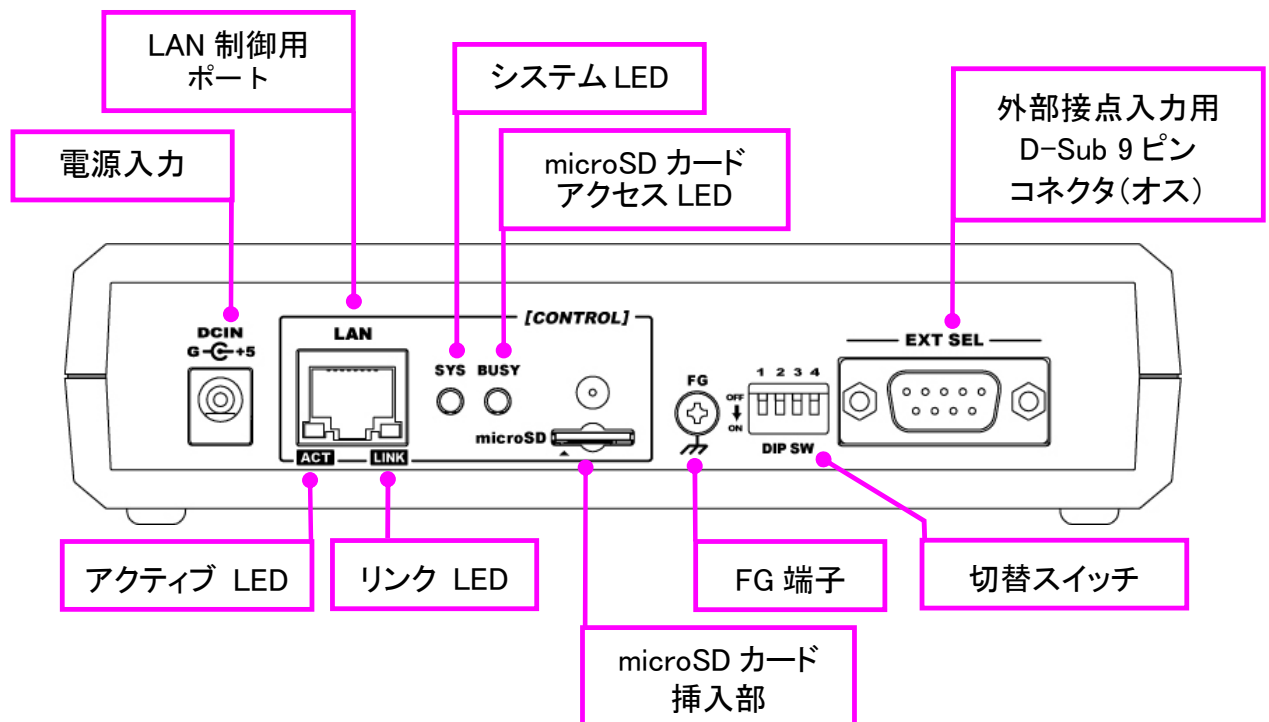
フロント側パネル



LED 表示

	名称・機能	内容
PWR	電源 LED (赤)	製品に電源が供給されている時に点灯します
1~4	選択表示 LED (赤)	LAN 共通ポートと接続されている時に点灯します

リア側パネル



LED 表示

	名称・機能	内容
ACT	アクティブ LED (緑)	ネットワークポートが送受信を行っているときに点灯します
LINK	リンク LED (黄)	製品に電源が供給されていて、かつ正常に接続されている時に点灯します
SYS	システム LED (赤)	電源投入時は設定データを読み込む処理などで数秒間点滅します 使用準備が完了したときに点灯します
BUSY	microSD カード アクセス LED (赤)	microSD カードにアクセスしている時に点灯します 消灯時 microSD カードを取り外すことができます

4. 仕様

4.1. 一般仕様

項目	内容	備考
製品型番	LNX-204	
電源	DC5V 付属 AC アダプタ または PoE 機能により LAN コネクタから供給	PoE はパターン A と パターン B 両対応
消費電流	300mA 以下	
制御用ポート	IEEE802.3(10Base-T)、IEEE802.3u(100Base-TX) 半二重 / 全二重(自動判別)	
共通/切替ポート	10/100/1000 Base-T	
LAN コネクタ	RJ45 × 6	ESD 保護 ±11KV
通信プロトコル	TCP/UDP/Telnet	
外部接点入力コネクタ	D-Sub 9ピン オス(取付ネジ#4-40 UNC)	取付ネジ M2.6 ミリネジも 付属、交換可能
設定用メモ리카ード	microSD カード	本製品の設定用
表示 LED	電源表示 LED 選択表示 LED × 4 システムステータス LED microSD LED LINK ステータス LED (RJ45 コネクタ) ACT ステータス LED (RJ45 コネクタ)	
動作温度範囲	-20~60°C	結露等なきこと AC アダプタは除く
動作湿度範囲	10~85% RH	
保存温度範囲	-20~60°C	
保存湿度範囲	10~85% RH	
耐ノイズ性	規定せず	
規格など	規定せず	
質量	約 250 [g]	本体のみ
外形寸法	165 x 80.5 x 39 [mm]	突起物含まず

※部品は互換性のものに変更になる場合があります

※サスペンド、スタンバイ、休止状態などの省電力機能には非対応です





※製品付属の microSD カードを使用してください

4.2. 付属 AC アダプタ仕様

項目	内容	備考
出力	DC5V 2.0A	
プラグ	内径 2.1mm センタープラス	
適合ジャック	内径 2.1mm	
動作温度範囲	0~40°C	結露等なきこと
動作湿度範囲	30~85% RH	
保存温度範囲	-20~80°C	
保存湿度範囲	10~95% RH	
コード長	1.6m	
質量	約 70 [g]	
サイズ	46 x 34 x 25 [mm]	突起含まず

※ 互換品と変更になる場合がございます

4.3. 別売リアクセサリ

MODEL	画像	品名	備考
ACC-027		縦置き金具 A JAN: 4937920801096	縦向きに 取り付けるための金具
ACC-028		横置き金具 A JAN: 4937920801102	横向きに 取り付けるための金具
ACC-031		DIN レール取付具 B JAN: 4937920801256	DIN レールに 取り付けるための金具
ACC-036		USB シリーズ用 マグネット取付セット JAN: 4937920801539	強力なネオジウムマグネット

4.4. 電源について

LNx-204 は、PoE 機能を標準搭載しているため LAN ケーブルから電源を供給して動作することができます。(PoE 対応 HUB などが必要)
付属の AC アダプタによる動作も可能です。PoE は、パターン A とパターン B の両方に対応しています。

4.5. FG 端子

必要に応じて大地アースなどと接続することができます。

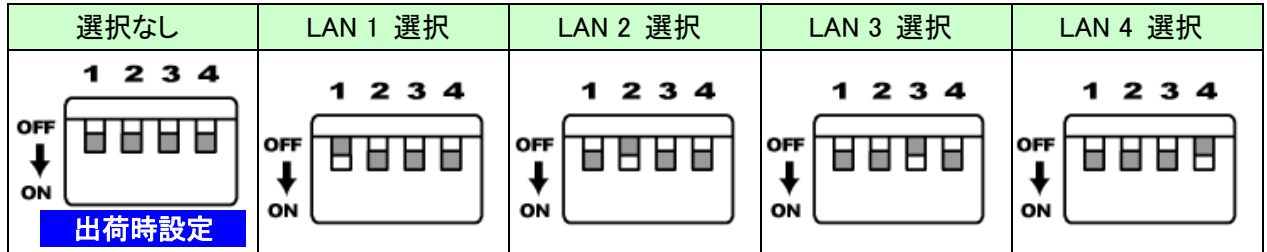


4.6. 切替スイッチ

切替スイッチ1~4を使って4つのLANポートを手動で切り替えることができます。また電源投入時は、切替スイッチの設定が初期ポートとして選択されます。

切替スイッチで選択した後に制御用LANポートから切替コマンドがあった場合は、切替コマンドのポートが選択されます。外部接点入力も同様です。

※切替スイッチを無効にしたい場合は、切替スイッチ1~4をすべてONに設定して電源を投入してください



4.7. 外部接点入力用コネクタ

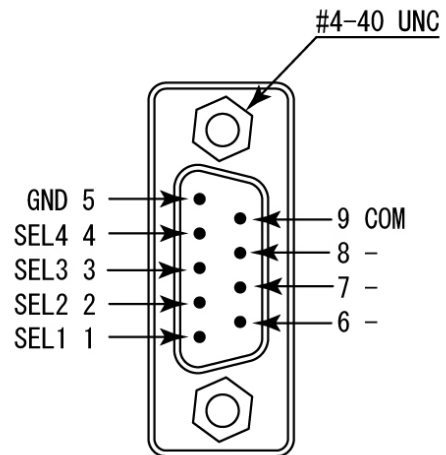
外部接点入力用コネクタとしてD-Sub9ピンコネクタが搭載されています。SEL1~4とGNDを短絡させることによりLANポートが切り替わります。

例) SEL3(ピン番号:3)とGND(ピン番号:5)を短絡→LAN COMMONポートとLAN3ポートが接続

注意

SEL1~SEL4は、リレー接点やスイッチなどの無電圧(ドライ)接点を接続してください。電圧がかかると破損しますのでご注意ください。

ピン番号	信号	方向	備考
1	SEL 1	IN	LAN 1 選択
2	SEL 2	IN	LAN 2 選択
3	SEL 3	IN	LAN 3 選択
4	SEL 4	IN	LAN 4 選択
5	GND	-	GND
6	NC	-	-
7	NC	-	-
8	NC	-	-
9	(COM)	-	電圧入力用 (オプション)
CASE	FG	-	FG 端子と接続



D-Sub 9ピン (オス)

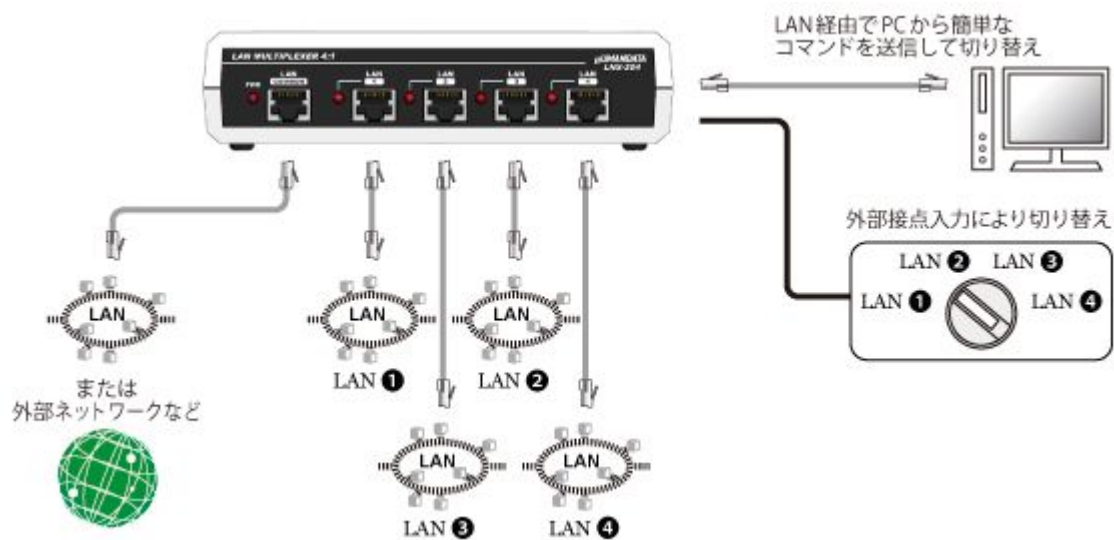
※D-Sub9ピンコネクタの取り付けネジとして#4-40 UNCが取り付けられていますが、製品に付属のM2.6ミリネジに交換することも可能です

※COM(ピン番号:9)はDC5V~DC24V電圧入力用のオプションです。

オープンコレクタやトランジスタ等から直接切り替えしたい場合はお問い合わせください

5. 接続例

COMMON ポートの LAN または外部ネットワーク等と、LAN(1)～(4)のいずれかのネットワークに切り替え



6. 制御コマンド

制御用コマンドにはアスキー文字を割り当てていますので、ターミナルからキーボード操作で動作確認が可能です。大文字と小文字は区別されます。それぞれのコマンドには応答があります。

次表のコマンド一覧により示します。

コマンド一覧

送信コマンド	機能	応答
'1' ~ '4'	LAN ポート 1~4 を選択	<CMD>, [アクティブな LAN ポート番号]<CR>
'0'	LAN ポートを選択しない	<CMD>, 0<CR>
'C'	アクティブな LAN ポートを取得	<CMD>, [アクティブな LAN ポート番号]<CR>
'V'	製品バージョンの取得	"LNX-204 Ver. ***" <CR>
その他	-	"Undefined command" <CR>

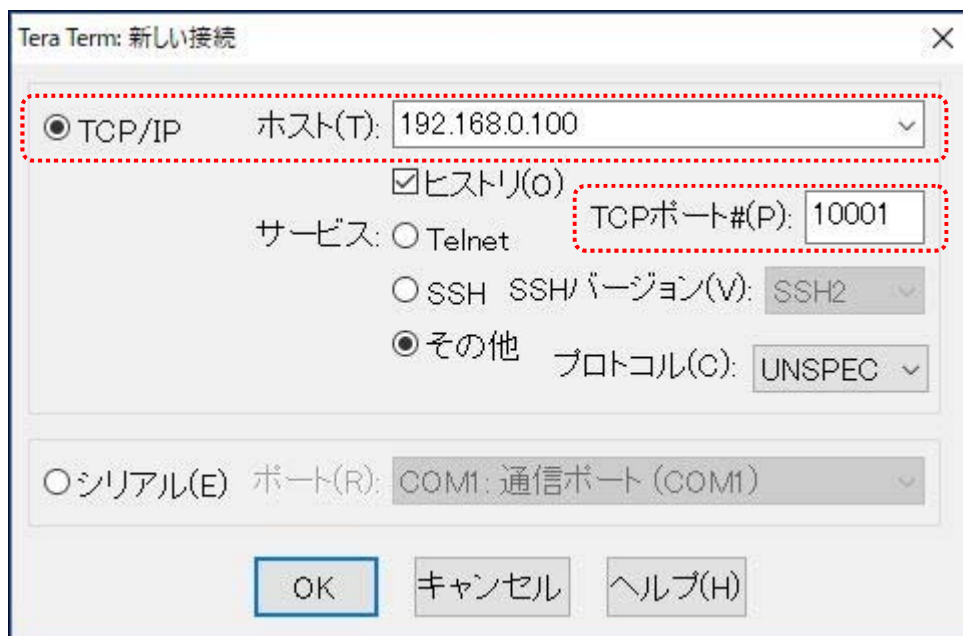
<CMD>: 送信コマンドがそのまま返送されます

<CR>: 改行コード (0x0D)

6.1. 通信ソフトウェアによるコマンド確認例

通信ソフトウェア(Tera Term)は、キーボードから入力した文字を接続先の端末に送信し、接続先の端末が送ってきた文字を表示する機能を持った Windows 用のターミナルソフトです。

1. LNX-204 の LAN 制御用ポートに LAN ケーブルを接続し、LNX-204 の電源を入れます。
2. Tera Term を開き"新しい接続"を選択します。ホスト、TCP ポートなどの設定後、OK をクリックします。

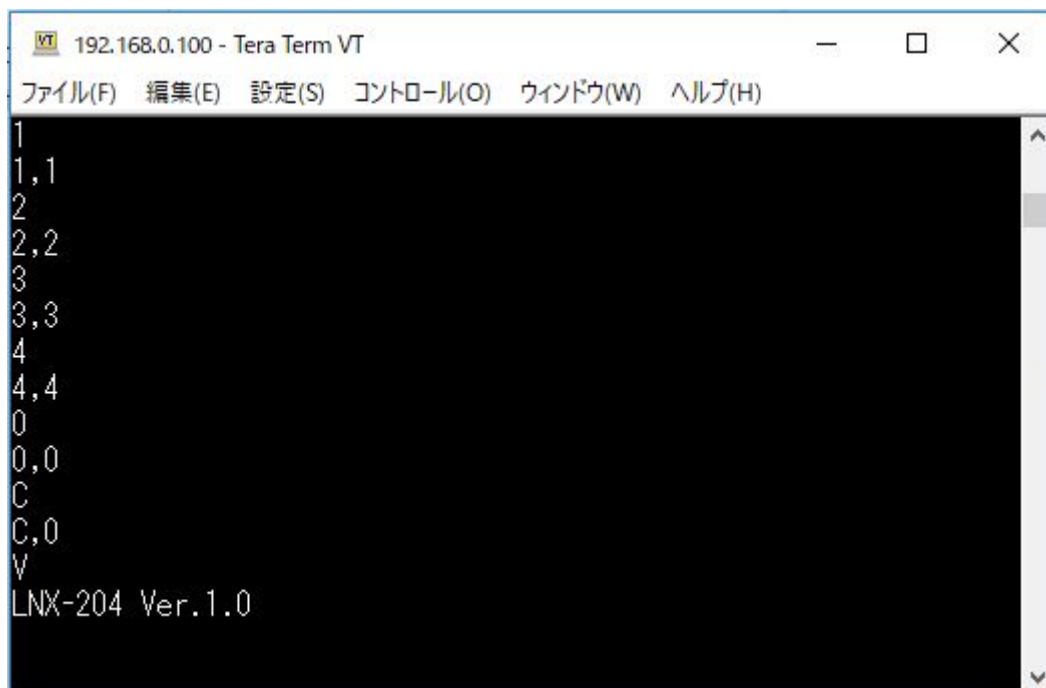


LNX-204 のネットワーク設定が、IP アドレス:192.168.0.100、ポート番号:10001 で設定している場合

2. “端末の設定”で受信(R)を CR+LF、ローカルエコー(L)にチェックを入れ、キー入力が表示されるように設定し、OK をクリックします。



3. コマンドを入力し、LNX-204 の動作を確認します。



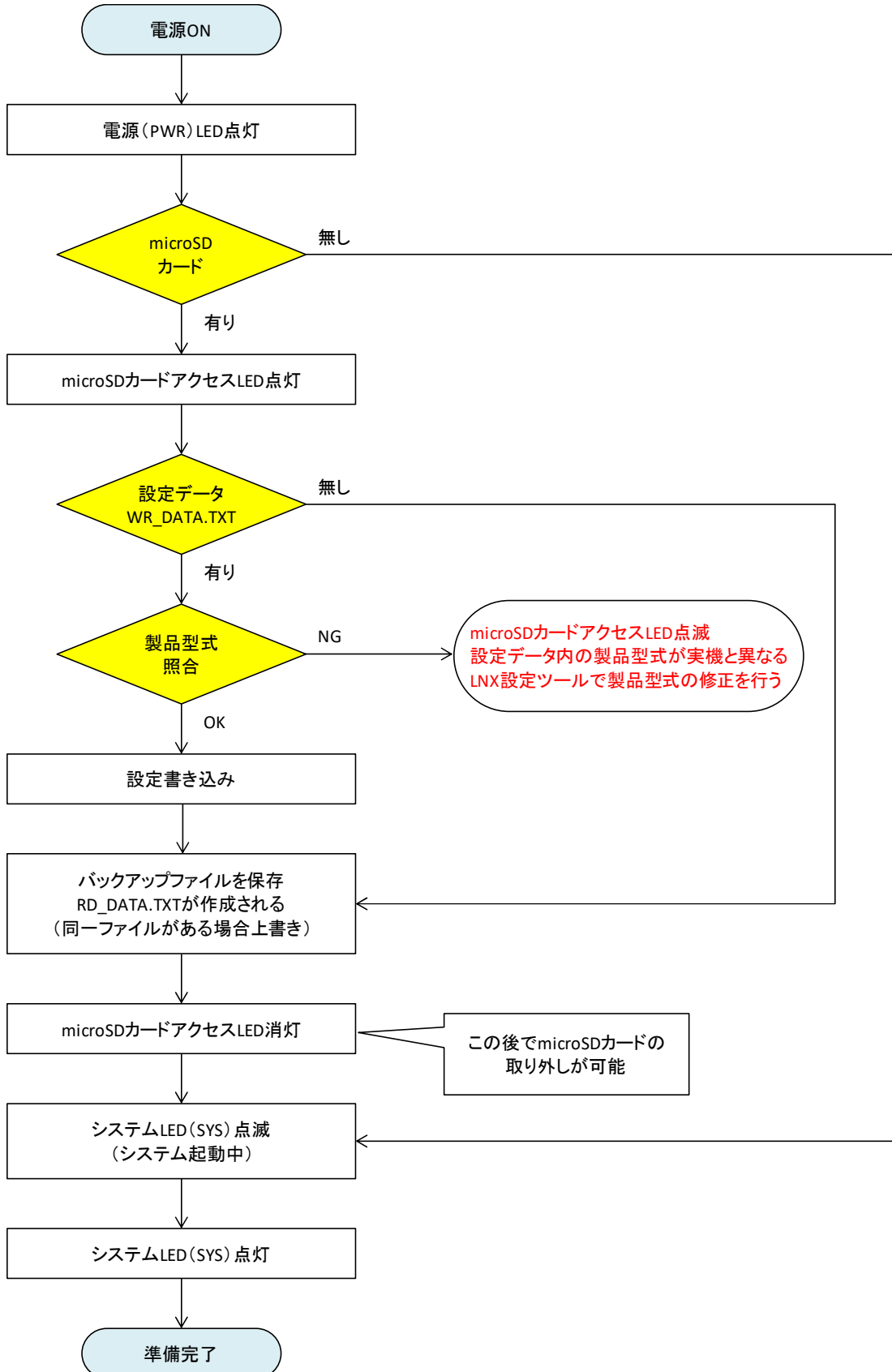
7. LNX シリーズ設定ツール(LNX SETTING TOOL)

LNXシリーズ設定ツールにより設定データをmicroSDカードに保存/読込することができます。また同一セグメント内のPCからネットワーク経由で設定することも可能です。このツールは製品付属のCDに入っておりインストールは不要です。

画面は Ver2.0 のものです

7.1. microSD カード アクセスフロー

microSD カードへのアクセスは、電源投入直後に行われます。microSD カードアクセス LED が点灯している時は、microSD カードの取り外しをしないようにしてください。microSD カードアクセス LED が消灯した後に取り外しが可能です。



7.2. 機能説明



項目	内容
設定データ読み込	microSD カードから設定データ(RD_DATA.TXT)を読み込みます 【microSD カード内の情報】には MAC アドレス、ファームウェアのバージョンが表示されます
設定データ保存	microSD カードに設定データ(WR_DATA.TXT)を保存します
ネットワーク	ネットワーク経由で設定/読込を行います。製品と PC が、同一セグメント内に LAN 接続されている必要があります
製品選択	製品選択の画面が表示されます。この画面で日本語/英語の言語切り替えができます
クリップボードへコピー	設定画面をクリップボードへコピーします
終了	アプリケーションを終了します

[基本設定]

基本	拡張
<p>ネットワーク設定</p> <p>IPアドレス <input type="text" value="0"/> . <input type="text" value="0"/> . <input type="text" value="0"/> . <input type="text" value="0"/></p> <p>サブネットマスク <input type="text" value="255.255.255.0"/></p> <p>デフォルトゲートウェイ <input type="text" value="0"/> . <input type="text" value="0"/> . <input type="text" value="0"/> . <input type="text" value="0"/></p> <p>ポート番号 プロトコル <input type="text" value="10001"/> <input type="text" value="TCP"/></p>	
<p>シリアル通信設定</p> <p>ボーレート <input type="text" value="19200"/></p> <p>フロー制御 <input type="text" value="RTS/CTS(ハードウェア)"/></p> <p>ストップビット <input type="text" value="1"/></p> <p>パリティ <input type="text" value="なし"/></p> <p>データビット <input type="text" value="8"/></p>	
<p>リモート設定(トンネリング)</p> <p><input type="radio"/> 有効 <input checked="" type="radio"/> 無効</p> <p>相手側のIPアドレス 相手側のポート番号 <input type="text" value="0"/> . <input type="text" value="0"/> . <input type="text" value="0"/> . <input type="text" value="0"/> <input type="text" value="10001"/></p> <p>接続方法 <input type="text" value="シリアルから何らかの文字を受信した時"/></p>	

項目	内容										
IP アドレス	本製品の IP アドレスを設定します IP アドレスは同一ネットワーク内で重複しないようにしてください 初期値は[0.0.0.0]に設定されています (IP アドレス自動取得)										
サブネットマスク	サブネットマスクを設定します。										
デフォルトゲートウェイ	LAN から外側に出るルータの IP アドレスを設定します (ルータの LAN 側の IP アドレスを設定) LAN 内のみで使用する場合はデフォルトの[0.0.0.0]に設定してください										
ポート番号	本製品のポート番号を設定します 初期値は[10001]に設定されています。変更する場合は下記のポート番号を割り当てしないで下さい。これらは他の機能に割り当てられており通信用に使用できません										
	<table border="1"> <tbody> <tr> <td>1~1024</td> <td>ウェルノウンポート番号</td> </tr> <tr> <td>9999</td> <td>セットアップメニュー</td> </tr> <tr> <td>14000~14009</td> <td>旧リダイレクタ互換用</td> </tr> <tr> <td>30704</td> <td>汎用 I/O のリモート制御時に使用</td> </tr> <tr> <td>30718</td> <td>コンフィギュレーション用</td> </tr> </tbody> </table>	1~1024	ウェルノウンポート番号	9999	セットアップメニュー	14000~14009	旧リダイレクタ互換用	30704	汎用 I/O のリモート制御時に使用	30718	コンフィギュレーション用
1~1024	ウェルノウンポート番号										
9999	セットアップメニュー										
14000~14009	旧リダイレクタ互換用										
30704	汎用 I/O のリモート制御時に使用										
30718	コンフィギュレーション用										
プロトコル	[TCP]または[UDP]を設定します 通常は[TCP]に設定しますが、1対多の通信(ブロードキャストなど)、信頼性よりも応答性重視の通信の場合[UDP]を選択します										
リモート設定(トンネリング) 有効/無効	リモート(トンネリング)接続する場合は、[有効]に設定し相手側の IP アドレス、ポート番号を設定してください										
相手側の IP アドレス	相手側の IP アドレスを設定します										
相手側のポート番号	相手側のポート番号を設定します										
接続方法	相手側へ接続する方法を下記から選択します ・シリアルから何らかの文字を受信した時 ・起動した時に自動接続										

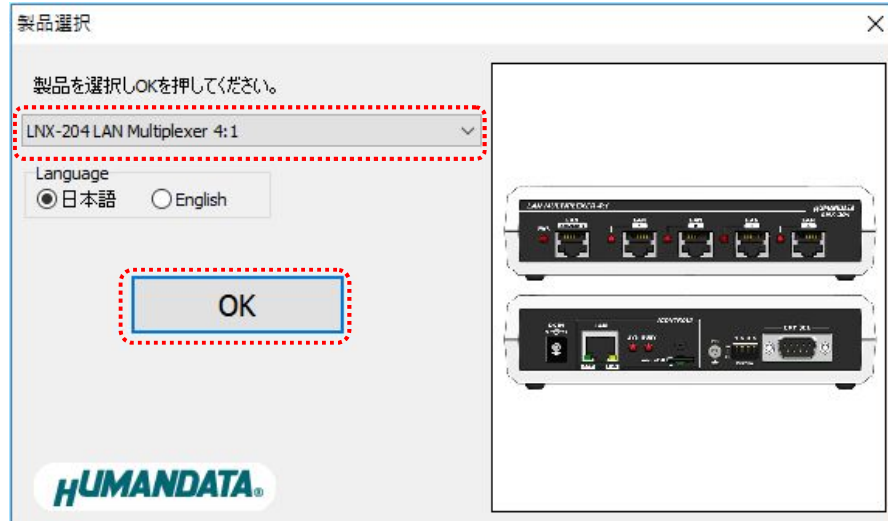
※ LNX-204 のシリアル通信設定は、固定値になりますので設定不要です

[拡張設定]

項目	内容
バックコントロール 有効/無効	バックコントロールを使用する場合[有効]に設定します [有効]の時は、シリアルからの受信データをパケット化するタイミングが設定できます [無効]の時は、シリアルからの連続したデータを 10 数 msec 毎に細かくパケット化し LAN へ送信します。データが複数のパケットに分かれてくることで不都合がある場合に、この機能が有効になる場合があります
アイドル時間 12ms/52ms/250ms/5000ms	シリアルから受信データがない状態でこの時間が経過するとパケット化されて送信されます
トリガ文字指定 1バイト/2バイト文字列/無効	パケット化するトリガ用の文字サイズを設定します
文字指定(HEX)	パケット化するトリガ文字を設定します(16進数)
チェックサム なし/1バイト/2バイト	トリガ文字の後にチェックサムなどが続く場合、そのデータサイズを設定します
TCP キープアライブ	TCP キープアライブ時間を設定します 設定範囲は 0~65 秒で"0"に設定した場合は無効になります TCP 接続中で通信していない時に相手側が動作しているかパケットを送信して確認します。このパケット送信間隔を設定します 7 回連続で相手から応答が無かった場合に接続を破棄します 例) 5 秒に設定している場合は 35 秒後に接続が破棄されます
Telnet Com ポート制御 (RFC2217)	Telnet を使用して COM ポートを制御する場合に有効にします。 シリアルポートで用いられる制御信号をネットワーク上で取り扱う際の規約(RFC2217)の機能を有効にします。この機能を使用しない場合は無効に設定してください
入出力バッファクリア設定	ネットワーク接続時またはネットワーク切断時の LNX 入力、出力バッファをクリアするかしないか設定します

7.3. 設定を書き込む

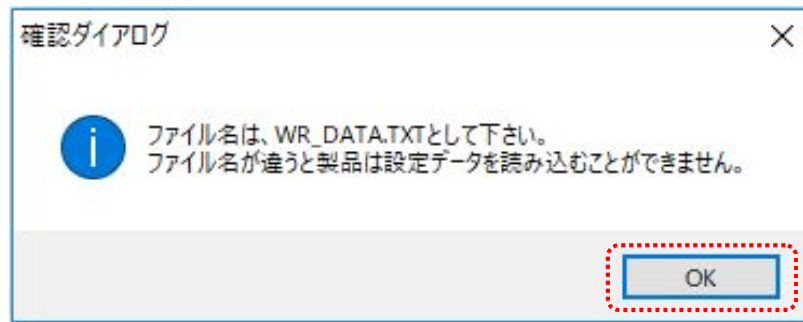
1. LNX シリーズ設定ツール(LNX SETTING TOOL Ver*.*)を開きます。
2. 製品選択の画面で【LNX-204 LAN Multiplexer 4:1】を選択し【OK】をクリックします。



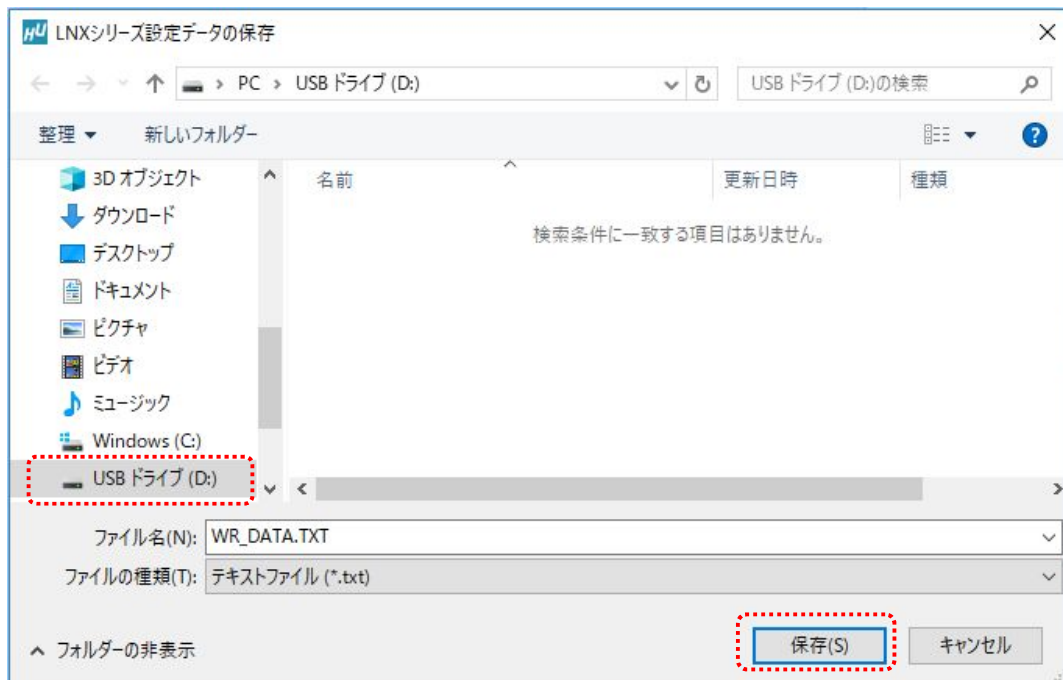
3. 各種設定を行います。
4. microSD カードをパソコンに接続します。(製品に USB アダプタが付属されています)
5. 【設定データ保存】のボタンをクリックします。



6. 確認ダイアログが表示されます。確認後【OK】をクリックします。



7. 保存先を micorSD カードに指定し、【保存(S)】をクリックします。ファイル名は”WR_DATA.TXT”から変更せずに保存してください。



8. microSD カードをパソコンから取り外し、製品に挿入します。製品に電源が入っている場合は電源を切ってから挿入してください。
9. 製品の電源を入れると自動的に設定データが書き込まれます。書き込まれた設定データは電源を切っても保存されていますので、次回からは microSD カードを挿入する必要はありません。設定が終わった後は、microSD カードを取り外して保管してください。microSD カードは電源投入後の送受信 LED (TX/RX) 消灯後に取り外しができます。

7.4. 設定を読み込む

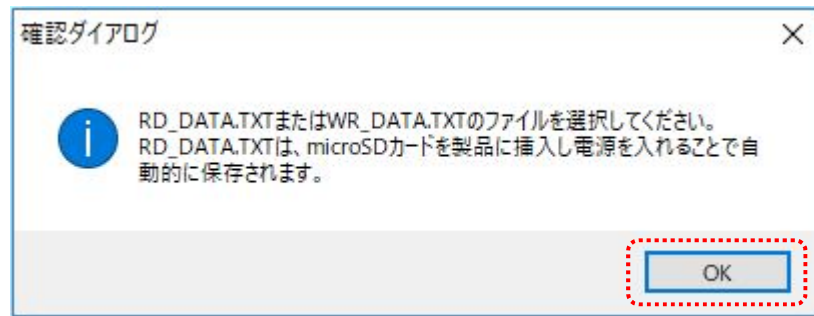
1. 製品付属の microSD カードを製品に挿入します。製品に電源が入っている場合は電源を切ってから挿入してください。
2. 製品の電源を入れると自動的に設定データが microSD カードに保存されます。保存された設定データのファイル名は”RD_DATA.TXT”です。microSD カードは電源投入後の送受信 LED (TX/RX) 消灯後に取り外しができます。

注意 同一ファイル名のファイルが存在すると上書きされます。

3. microSD カードをパソコンに接続します。(製品に USB アダプタが付属されています)
4. LNX シリーズ設定ツールを開き、【設定データ読み込】のボタンをクリックします。



5. 確認ダイアログが表示されます。確認後【OK】をクリックします。



6. micorSD カード内の”RD_DATA.TXT”を指定し、【開く(O)】をクリックします。



7. 設定データが読み込まれます。

LNX SETTING TOOL Ver.2.0

microSDカード

設定データ読み込

microSD 設定データ保存

ネットワークから設定/読込

ネットワーク

基本 拡張

ネットワーク設定

IPアドレス
192 . 168 . 0 . 100

サブネットマスク
255.255.255.0

デフォルトゲートウェイ
0 . 0 . 0 . 0

ポート番号 10001 プロトコル TCP

シリアル通信設定

ボーレート 19200

フロー制御 RTS/CTS(ハードウェア)

ストップビット 1

パリティ なし

データビット 8

リモート設定(トンネリング)

有効 無効

相手側のIPアドレス 0 . 0 . 0 . 0 相手側のポート番号 0

接続方法
シリアルから何らかの文字を受信した時

microSDカード内の情報

MACアドレス : 0080A3937BDB
ファームウェア : Ver. 1.0.06.A0

[HUMANDATA サポートページ]
LNXシリーズ : www.fa.hdl.co.jp/ip/lrx-home.html
サポートページ : www.fa.hdl.co.jp/ip/lrx-suport.html

HUMANDATA®

製品選択

クリップボードへコピー

終了

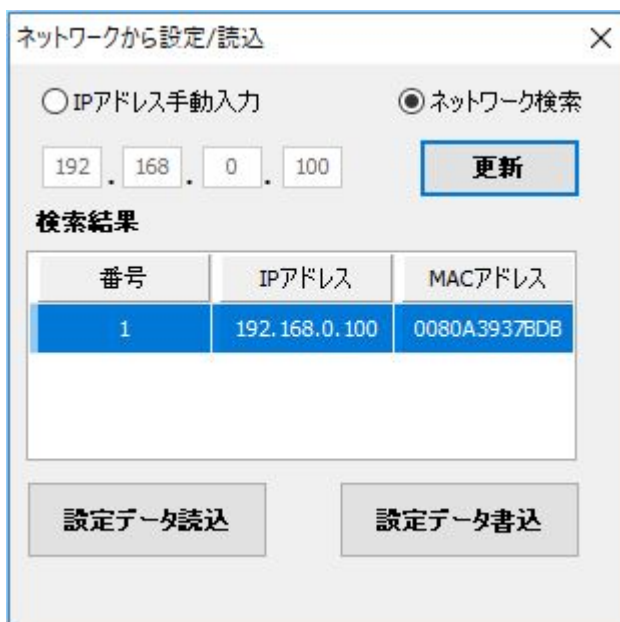
製品選択 : LNX-204 LAN Multiplexer 4:1

7.5. ネットワーク経由で設定/読込

1. 各種設定を行い、【ネットワーク】のボタンをクリックします。
注意 microSD カードが、製品に挿入されていない事を確認してください



2. IP アドレスを手動で入力するか、【ネットワーク検索】をクリックします。複数検索された場合はリストから番号を選択します。



3. 【設定データ読込】または【設定データ書込】のボタンをクリックします。

※ 検索結果に表示されている場合でも PC と同一セグメントでない場合は読込/書込ができず、タイムアウトとなります。この場合は PC のネットワーク設定を変更するか、microSD カードを使用して設定の読込/書込を行ってください。

8. 仮想 COM ポートの使用について

仮想 COM ポートを使用することで本製品に割り当てられた IP アドレス/ポート番号を仮想 COM ポートに割り当てて使用することができます。

詳細につきましては製品付属の CD 内「LNX シリーズ仮想 COM ポート ユーザーズマニュアル」を参照してください。

9. サポートページ

改訂資料やその他参考資料は、必要に応じて各製品の資料ページに公開致します。

<http://www.hdl.co.jp/ftpdata/LNX/LNX-204/index.html>

<http://www.fa.hdl.co.jp/jp/lnx-info-support.html>

- LNX シリーズ設定ツール
- 仮想 COM ポート生成ツール
- 外形寸法図

...等

また下記サポートページも合わせてご活用ください。

<http://www3.hdl.co.jp/spc/fa-top.html>

10. 添付資料

- 外形寸法図
- AC アダプタ外形寸法図

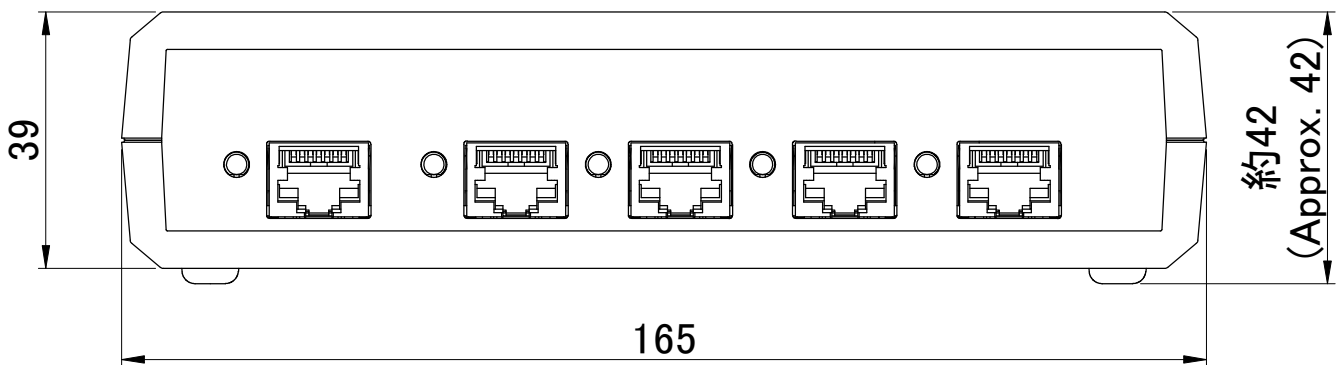
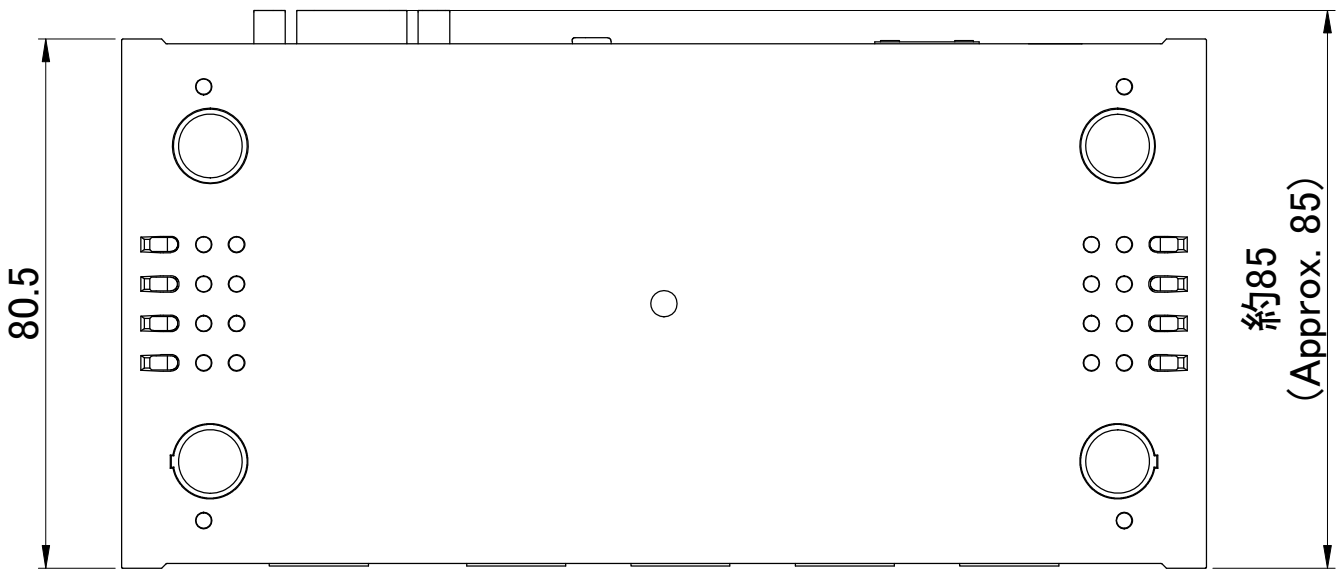
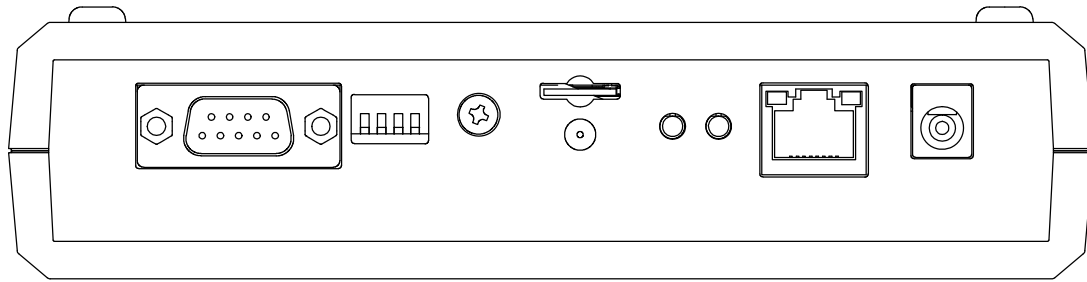
11. お問い合わせについて

お問い合わせ時は、製品型番とシリアル番号を添えて下さるようお願い致します。

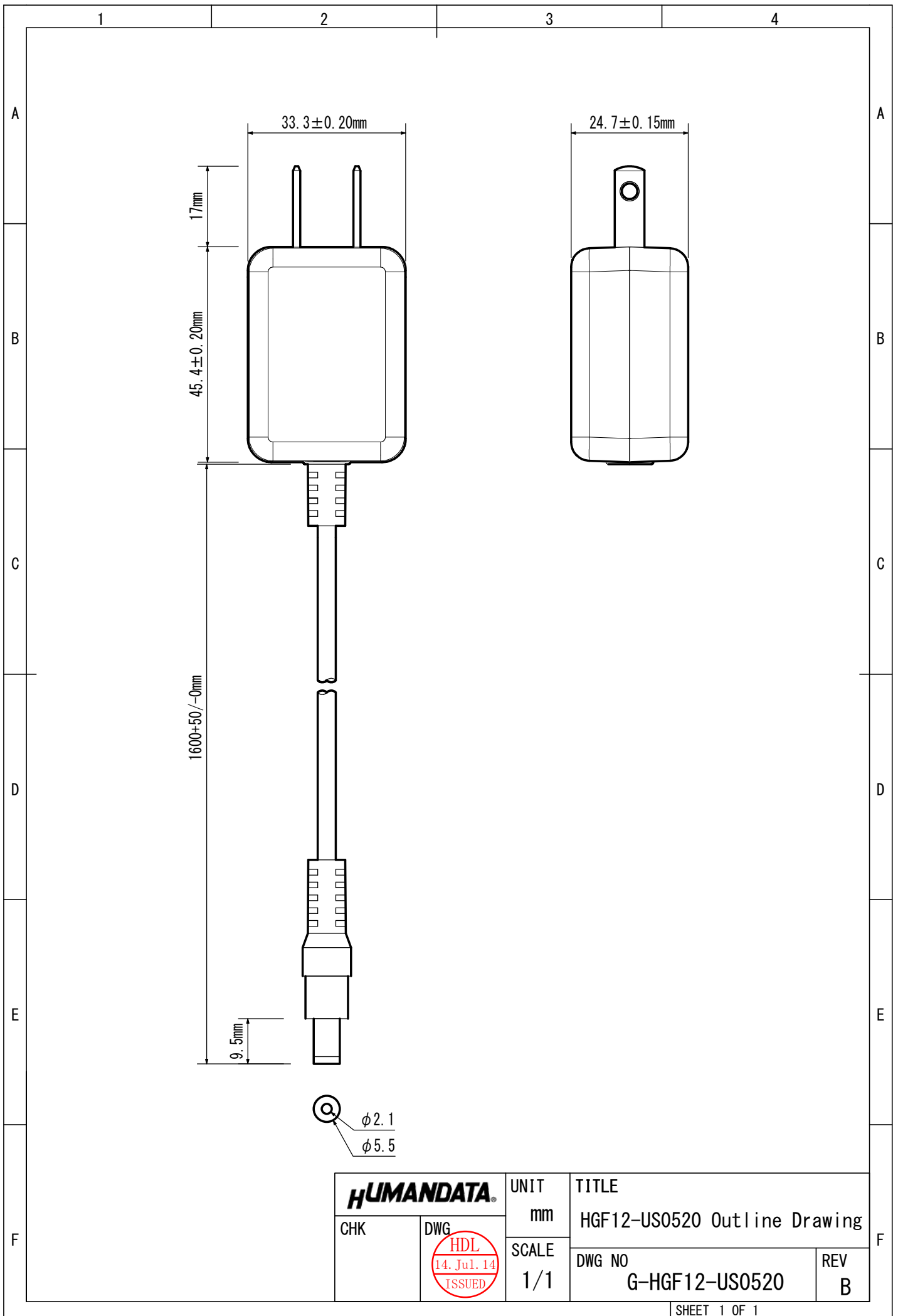
e-mail の場合は、SPC2@hdl.co.jp へご連絡ください。

または、当社ホームページに設置のお問い合わせフォームからお問い合わせください。

技術的な内容にお電話でご対応するのは困難な場合がございます。可能な限りメールなどをご利用くださるようご協力をお願いいたします。



		SCALE	UNIT	MATERIAL
		-	mm	
CHK	DWG	TITLE		
		LNX-204 Outline Drawing		
		DRAWING NO	REV	
		LNX204R1-DWG-A	A	



LAN マルチプレクサ 4:1

LNx-204

ユーザーズマニュアル

2018/06/29 Ver.1.0

有限会社ヒューマンデータ

〒567-0034

大阪府茨木市中穂積 1-2-10

ジブラルタ生命茨木ビル

TEL : 072-620-2002

FAX : 072-620-2003

URL : <http://www.fa.hdl.co.jp> (Japan)

: <http://www.fa.hdl.co.jp/en> (Global)
