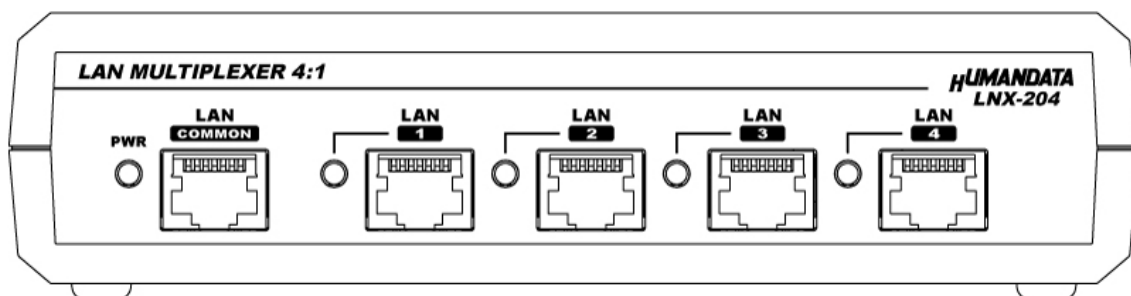


LAN マルチプレクサ 4:1
LNX-204/LNX-204e
ユーザーズマニュアル
Ver.1.5



ヒューマンデータ


目次


● はじめに.....	1
● ご注意.....	1
● 改訂記録.....	2
1. 製品の内容について.....	2
2. 製品概要.....	3
3. 各部の名称.....	4
3.1. LNX-204.....	4
3.2. LNX-204e(エコノミー版).....	6
4. 仕様.....	8
4.1. 一般仕様.....	8
4.2. 付属 AC アダプタ仕様.....	9
4.3. 別売りアクセサリ.....	9
4.4. 電源について.....	10
4.5. FG 端子.....	10
4.6. 切換スイッチ.....	10
4.7. 外部接点入力用コネクタ.....	11
5. 接続例.....	12
6. LNX シリーズ設定ツール(LNX SETTING TOOL).....	13
6.1. microSD カード アクセスフロー.....	14
6.2. 設定を書き込む.....	15
6.3. 設定を読み込む.....	17
6.4. ネットワーク経由で設定/読込.....	19
7. 制御コマンド.....	20
7.1. 制御コマンド一覧.....	20
7.2. 通信ソフトウェアによるコマンド確認例.....	22
7.3. アプリケーションによる動作確認.....	24
8. 仮想 COM ポートの使用について.....	25
9. サポートページ.....	25
10. 添付資料.....	25
11. お問い合わせについて.....	25

● はじめに

この度は、LNX-204/LNX-204e をお買い上げいただきまして誠にありがとうございます。
 本製品は、4つのLANポートを切り換えることのできるLANマルチプレクサ(切換器)です。遠隔地のPCなどからLAN経由で簡単なコマンドを送信してLANの回線を切り換えることができます。
 どうぞご活用ください。

● ご注意

 禁止	1 本製品には、民生用の一般電子部品が使用されています。宇宙、航空、医療、原子力等、各種安全装置など人命、事故にかかわる特別な品質、信頼性が要求される用途でのご使用はご遠慮ください。
	2 水中、高湿度の場所での使用はご遠慮ください。
	3 腐食性ガス、可燃性ガス等引火性のガスのあるところでの使用はご遠慮ください。
	4 基板表面に他の金属が接触した状態で電源を入れないでください。
	5 定格を越える電圧を加えないでください。

 注意	6 本書の内容は、改良のため将来予告なしに変更することがありますので、ご了承ください。
	7 本書の内容については万全を期して作成しましたが、万一誤りなど、お気づきの点がございましたら、ご連絡をお願いいたします。
	8 本製品の運用の結果につきましては、7. 項にかかわらず当社は責任を負いかねますので、ご了承ください。
	9 本書に記載されている使用と異なる使用をされ、あるいは本書に記載されていない使用をされた場合の結果については、当社は責任を負いません。
	10 本書および、回路図、サンプル回路などを無断で複写、引用、配布することはお断りいたします。
	11 発煙や発火、異常な発熱があった場合はすぐに電源を切ってください。
	12 ノイズの多い環境での動作は保障しかねますのでご了承ください。
13 静電気にご注意ください。	

● 改訂記録

日付	バージョン	改訂内容
2018/06/29	1.0	初版発行
2019/07/09	1.1	第 7.2 章「アプリケーションによる動作確認」の追加
2019/08/29	1.2	P, E, D コマンドの追加、パスワード設定の追加
2020/10/14	1.3	銘板の変更
2021/03/01	1.4	第 4.1 章「一般仕様」に補足を追加
2022/07/01	1.5	<ul style="list-style-type: none"> ・ LNX-204e (エコノミー版) の記載を追加 ・ LNX-204 専用アプリケーションの画像を変更

1. 製品の内容について

本パッケージには、以下のものが含まれています。万一、不足などがございましたら、弊社宛にご連絡ください。

【製品型番 : LNX-204】

LAN マルチプレクサ 4:1	1
microSD カード (USB アダプタ付)	1
AC アダプタ (DC5V)	1
D-Sub9 ピン用 M2.6 取付ネジ (#4-40 UNC は取付済み)	2
ドライバ & アプリケーション CD	1 *
マニュアル (本書)	1 *
ユーザー登録はがき	1 *

* オーダー毎に各1部の場合があります。(ご要望により追加請求できます)

【製品型番 : LNX-204e】

LAN マルチプレクサ 4:1 (エコノミー版)	1
microSD カード (USB アダプタ付)	1
AC アダプタ (DC5V)	1
ドライバ & アプリケーション CD	1 *
マニュアル (本書)	1 *
ユーザー登録はがき	1 *

* オーダー毎に各1部の場合があります。(ご要望により追加請求できます)

2. 製品概要

LNX-204/LNX-204e は、4 つの LAN ポートを切り換えることのできる LAN マルチプレクサ（切換器）です。PoE の切り換えには対応していません。下記の方法で LAN の全結線（8 芯）を切り換えることができます。

- ・ 遠隔地の PC などから LAN 経由で簡単なコマンドを送信して切り換え
- ・ 本体付属のスイッチにより手動切り換え
- ・ 外部接点入力により切り換え ※LNX-204e(エコノミー版)は非対応

切り換え回路には LAN 専用のマルチプレクサ IC を採用しています。外部ネットワークと内部ネットワークの切り換えや、必要時のみネットワークに接続するシステムなどに利用することができます。LAN ポートを切り換えることにより、LAN 機器の自動検査時に 1 度のセッティングで 4 台の検査を実行することが可能になるなど、検査工程の省力化にもご活用いただけます。

LNX-204 の電源は、PoE 機能を標準搭載しているため LAN ケーブルから供給することができます。（PoE 対応 HUB などが必要）付属の AC アダプタによる動作も可能です。

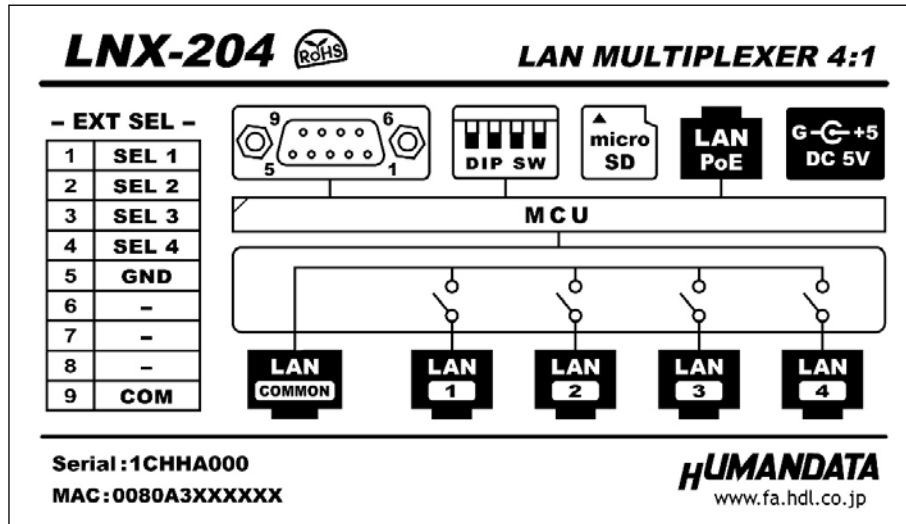
LNX-204e は、PoE 機能と外部接点入力の機能を省いたエコノミー版です。電源は付属の AC アダプタから供給します。

ネットワークなどの設定は、microSD カードから設定することができ、機器交換時も microSD カードを挿入するだけで簡単に復旧できます。

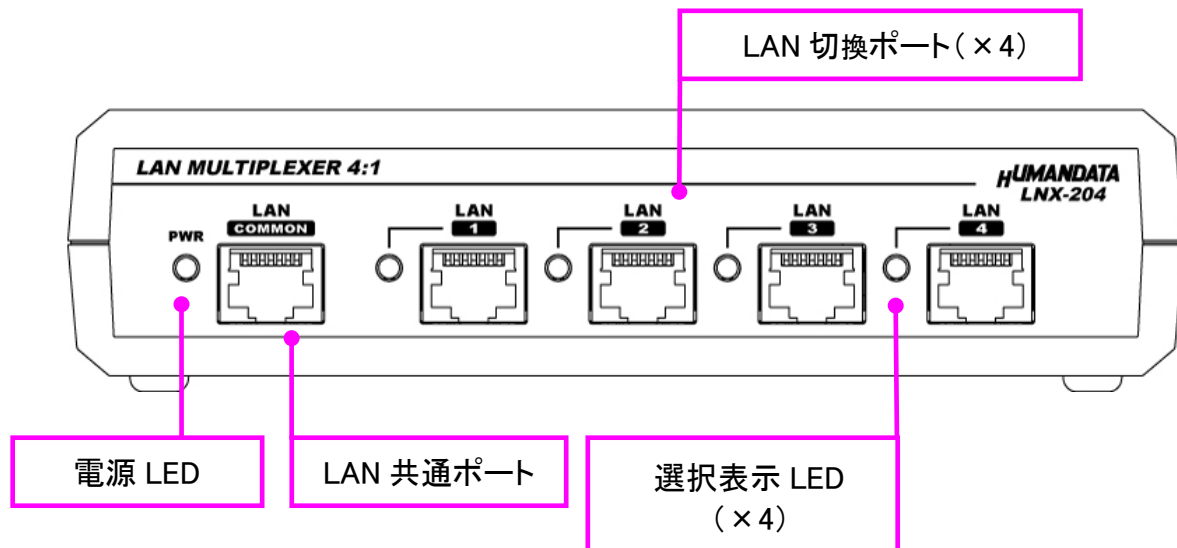
3. 各部の名称

3.1. LNX-204

銘板



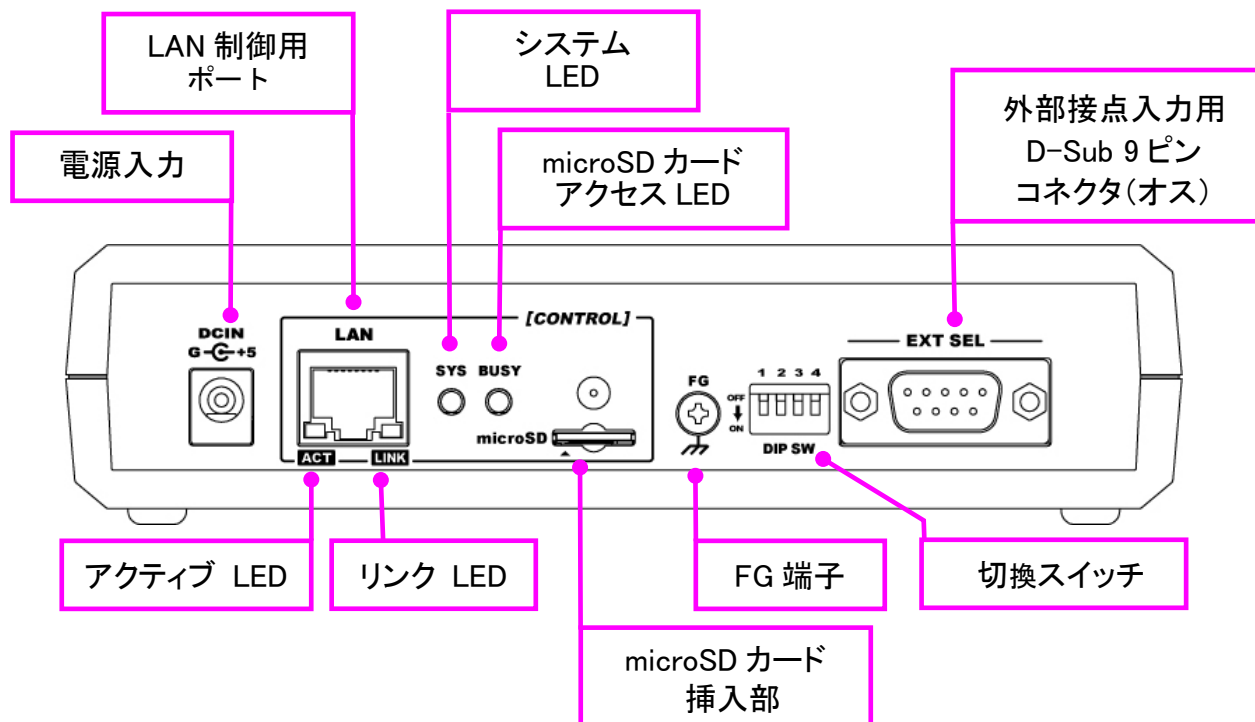
フロント側パネル



LED 表示

	名称・機能	内容
PWR	電源 LED (赤)	製品に電源が供給されている時に点灯します
1~4	選択表示 LED (赤)	LAN 共通ポートと接続されている時に点灯します

リア側パネル

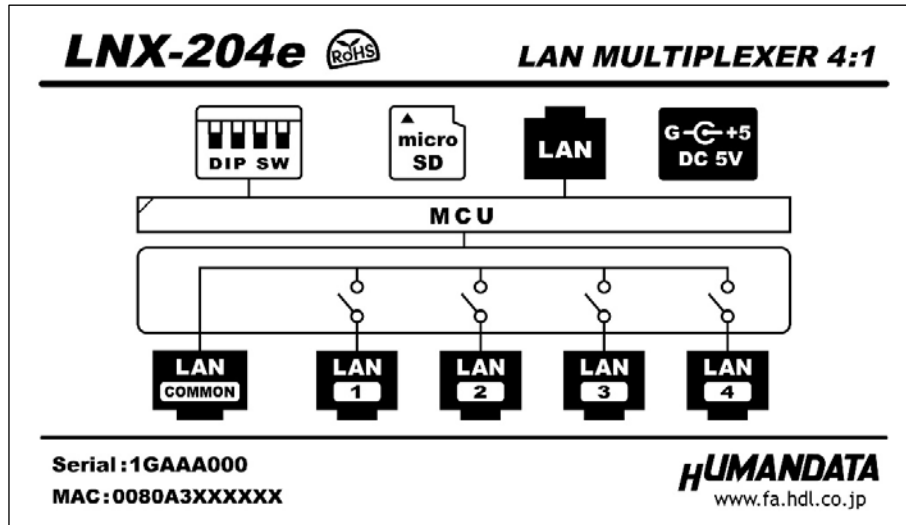


LED 表示

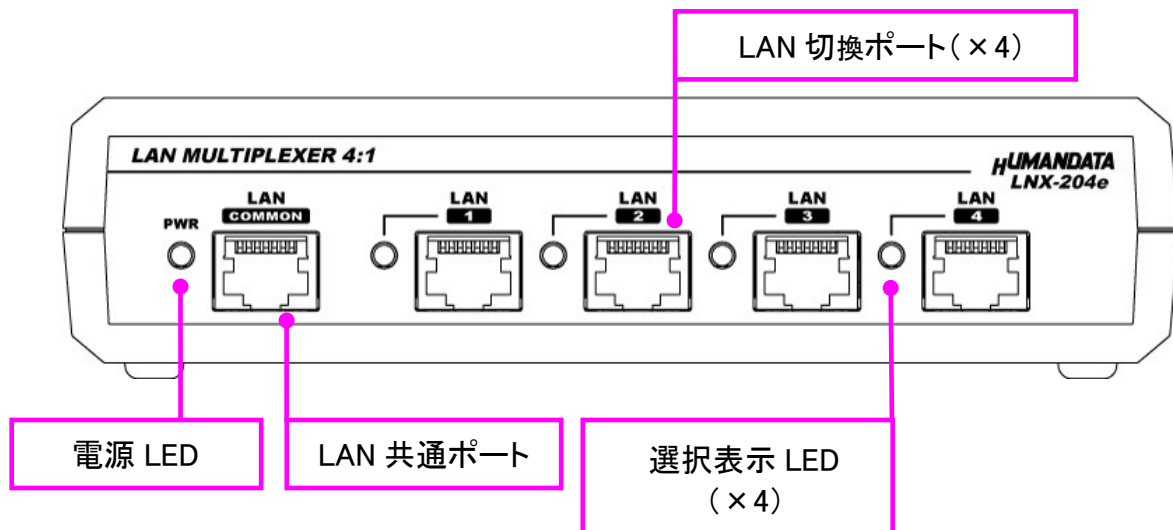
	名称・機能	内容
ACT	アクティブ LED(緑)	ネットワークポートが送受信を行っているときに点灯します
LINK	リンク LED(黄)	製品に電源が供給されていて、かつ正常に接続されている時に点灯します
SYS	システム LED(赤)	電源投入時は設定データを読み込む処理などで数秒間点滅します 使用準備が完了したときに点灯します
BUSY	microSD カード アクセス LED(赤)	microSD カードにアクセスしている時に点灯します 消灯時 microSD カードを取り外すことができます

3.2. LNX-204e(エコノミー版)

銘板



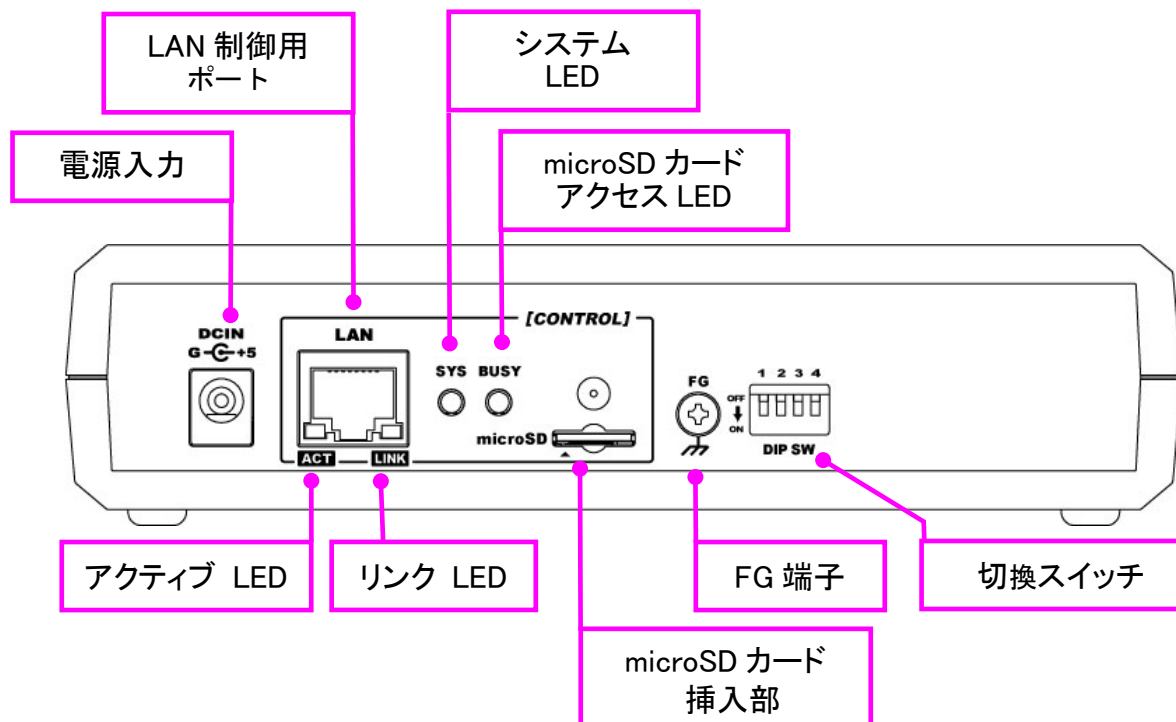
フロント側パネル



LED 表示

	名称・機能	内容
PWR	電源 LED(赤)	製品に電源が供給されている時に点灯します
1~4	選択表示 LED(赤)	LAN 共通ポートと接続されている時に点灯します

リア側パネル



LED 表示

	名称・機能	内容
ACT	アクティブ LED (緑)	ネットワークポートが送受信を行っているときに点灯します
LINK	リンク LED (黄)	製品に電源が供給されていて、かつ正常に接続されている時に点灯します
SYS	システム LED (赤)	電源投入時は設定データを読み込む処理などで数秒間点滅します 使用準備が完了したときに点灯します
BUSY	microSD カード アクセス LED (赤)	microSD カードにアクセスしている時に点灯します 消灯時 microSD カードを取り外すことができます

4. 仕様

4.1. 一般仕様

項目	内容		備考
製品型番	LNX-204	LNX-204e	
電源	DC5V 付属 AC アダプタ または PoE 機能により LAN コネクタから供給	DC5V 付属 AC アダプタ	PoE はパターン A と パターン B 両対応
外部接点入力コネクタ	D-Sub 9 ピン オス	なし	
消費電流	300mA 以下		
制御用ポート	IEEE802.3 (10Base-T)、IEEE802.3u (100Base-TX) 半二重 / 全二重 (自動判別)		
共通/切換ポート	10/100/1000 Base-T ^{※1}		PoE の切換は非対応
LAN コネクタ	RJ45 × 6		ESD 保護 ±11KV
通信プロトコル	TCP/UDP/Telnet		
切換方式	LAN 専用のマルチプレクサ IC による経路切換		
設定用メモリカード	microSD カード		製品の設定用
表示 LED	電源表示 LED 選択表示 LED × 4 システムステータス LED microSD LED LINK ステータス LED (RJ45 コネクタ) ACT ステータス LED (RJ45 コネクタ)		
動作温度範囲	-20~60°C		結露等なきこと AC アダプタは除く
動作湿度範囲	10~85% RH		
保存温度範囲	-20~60°C		
保存湿度範囲	10~85% RH		
耐ノイズ性	規定せず		
規格など	規定せず		
質量	約 250 [g]		本体のみ
外形寸法	165 x 80.5 x 39 [mm]		突起物含まず

※1 10/100/1000 Base-T 環境で動作確認しておりますが、LAN ケーブル中間に挿入するため速度低下が発生する場合があります。速度の保証はしていません。LAN ケーブルが長くなる場合等はギガビット対応のスイッチングハブを挿入することで速度低下が改善される場合がございます。

- ※ 部品は互換性のものに変更になる場合があります
- ※ サスペンド、スタンバイ、休止状態などの省電力機能には非対応です
- ※ 製品付属の microSD カードを使用してください

4.2. 付属 AC アダプタ仕様

項目	内容	備考
入力	AC100~240V 50/60Hz 0.3A	
出力	DC5V 2.0A	
プラグ	内径 2.1mm センタープラス	
適合ジャック	内径 2.1mm	
動作温度範囲	0~40°C	結露等なきこと
動作湿度範囲	30~85% RH	
保存温度範囲	-20~80°C	
保存湿度範囲	10~95% RH	
コード長	1.6m	
質量	約 70 [g]	
サイズ	46 x 34 x 25 [mm]	突起含まず

※ 互換品と変更になる場合がございます

4.3. 別売りアクセサリ

MODEL	画像	品名	備考
ACC-027		縦置き金具 A JAN: 4937920801096	縦向きに 取り付けるための金具
ACC-028		横置き金具 A JAN: 4937920801102	横向きに 取り付けるための金具
ACC-031		DIN レール取付具 B JAN: 4937920801256	DIN レールに 取り付けるための金具
ACC-036		マグネット取付セット JAN: 4937920801539	強力なネオジウムマグネット
ACC-044		LAN 切換ボックス JAN: 4937920801720	外部接点入力用 LNX-204e(エコノミー版)は 使用できません

4.4. 電源について

LNX-204 は、PoE 機能を標準搭載しているため LAN ケーブルから電源を供給して動作することができます。（PoE 対応 HUB などが必要）

PoE は、パターン A とパターン B の両方に対応しています。付属の AC アダプタによる動作も可能です。

LNX-204e は、PoE 機能と外部接点入力の機能を省いたエコノミー版です。電源は付属の AC アダプタから供給します。

4.5. FG 端子

必要に応じて大地アースなどと接続することができます。



4.6. 切換スイッチ

切換スイッチ 1~4 を使って 4 つの LAN ポートを手動で切り換えることができます。また電源投入時は、切換スイッチの設定が初期ポートとして選択されます。

切換スイッチで選択した後に制御用 LAN ポートから切換コマンドがあった場合は、切換コマンドのポートが選択されます。外部接点入力も同様です。

※ 切換スイッチを無効にしたい場合は、切換スイッチ 1~4 をすべて ON に設定して電源を投入してください

選択なし	LAN 1 選択	LAN 2 選択	LAN 3 選択	LAN 4 選択

4.7. 外部接点入力用コネクタ

LNX-204 は外部接点入力用コネクタとして D-Sub9 ピンコネクタが搭載されています。SEL1~4 と GND を短絡させることにより LAN ポートが切り換わります。

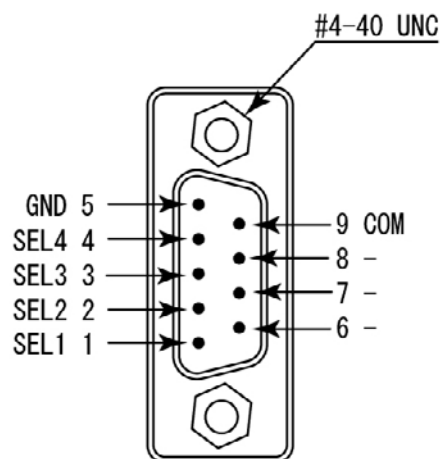
※LNX-204e(エコノミー版)には外部接点入力コネクタが搭載されていません

例) SEL3(ピン番号 : 3) と GND(ピン番号 : 5) を短絡→LAN COMMON ポートと LAN3 ポートが接続

注意

SEL1~SEL4 は、リレー接点やスイッチなどの無電圧（ドライ）接点を接続してください。

ピン番号	信号	方向	備考
1	SEL 1	IN	LAN 1 選択
2	SEL 2	IN	LAN 2 選択
3	SEL 3	IN	LAN 3 選択
4	SEL 4	IN	LAN 4 選択
5	GND	-	GND
6	NC	-	-
7	NC	-	-
8	NC	-	-
9	(COM)	-	電圧入力用 (オプション)
CASE	FG	-	FG 端子と接続



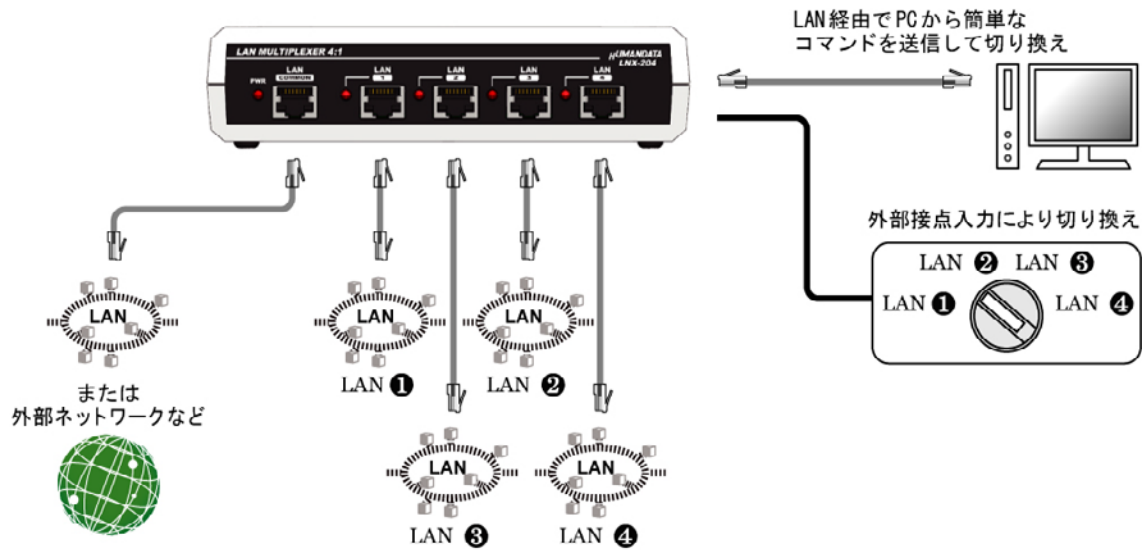
D-Sub 9 ピン (オス)

※ D-Sub9 ピンコネクタの取り付けネジとして#4-40 UNC が取り付けられていますが、製品に付属の M2.6 ミリネジに交換することも可能です

※ COM(ピン番号 : 9) は DC5V~DC24V 電圧入力用のオプションです
オープンコレクタやトランジスタ等から直接切り換えたい場合はお問い合わせください

5. 接続例

COMMON ポートの LAN または外部ネットワーク等と、LAN (1) ~ (4) のいずれかのネットワークに切り換え



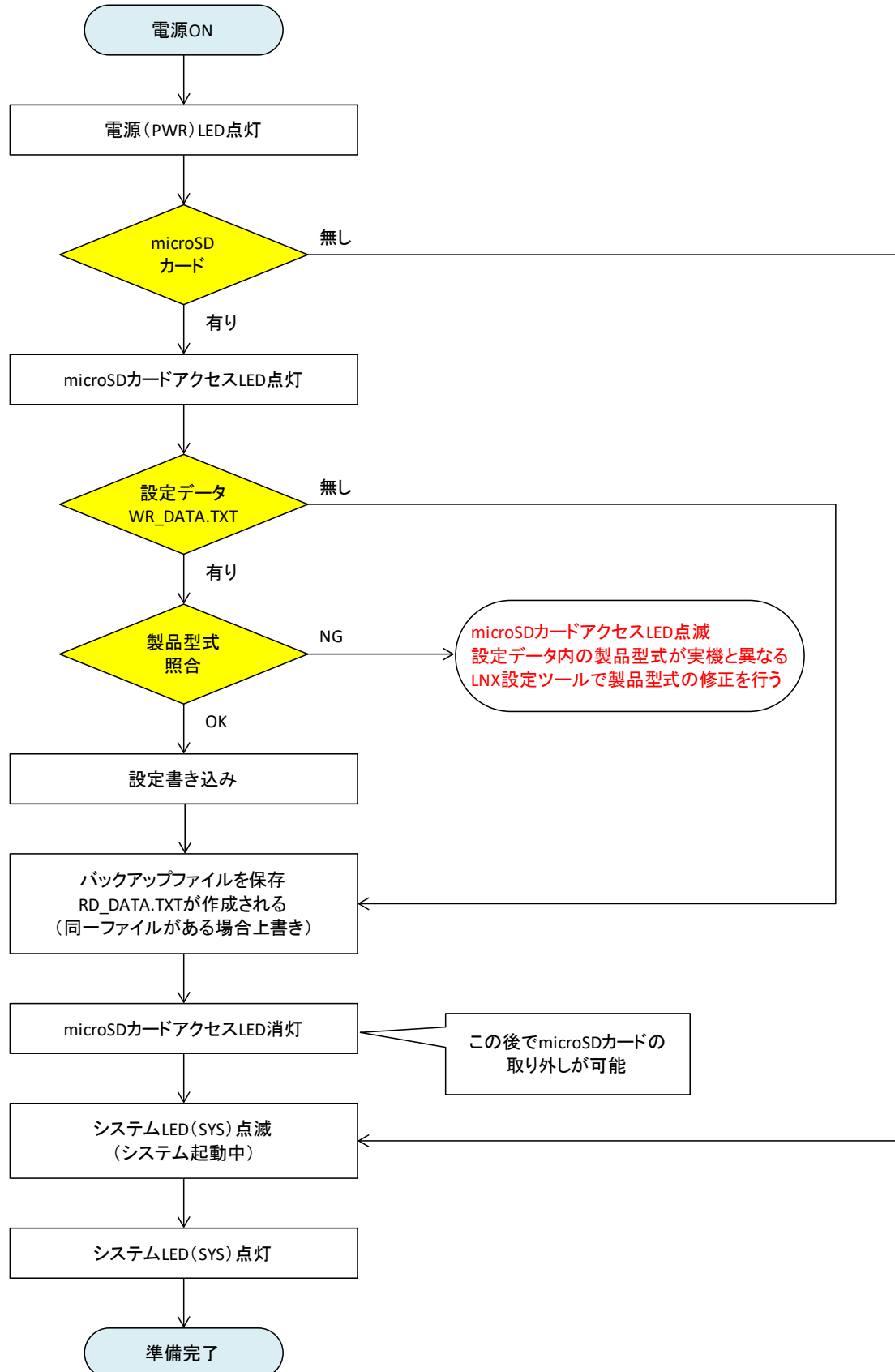
6. LNX シリーズ設定ツール(LNX SETTING TOOL)

製品の設定は、LNX シリーズ設定ツール(LNX SETTING TOOL)を利用して、microSD カード経由またはネットワーク経由で設定することができます。本ツールは製品付属の CD に収録されています。また製品の資料ページからもダウンロードが可能です。

本章では基本的な設定の書き込み、読み込みの操作について説明します。各設定内容の詳細につきましては、製品付属の CD 内に収録されている「LNX シリーズ設定ツール(LNX SETTING TOOL) ユーザーズマニュアル」を参照してください。

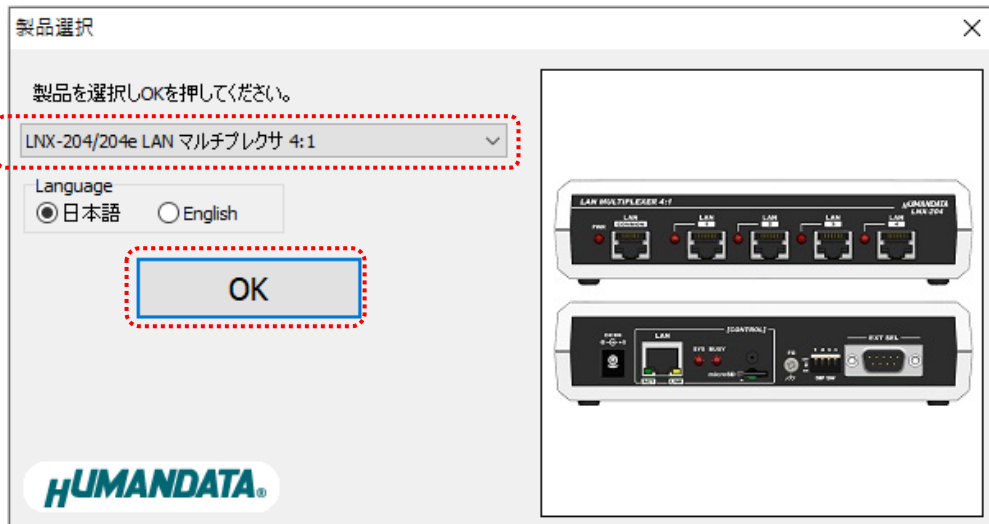
6.1. microSD カード アクセフロー

microSD カードへのアクセスは、電源投入直後に行われます。microSD カードアクセス LED が点灯している時は、microSD カードの取り外しをしないようにしてください。microSD カードアクセス LED が消灯した後に取り外しが可能です。



6.2. 設定を書き込む

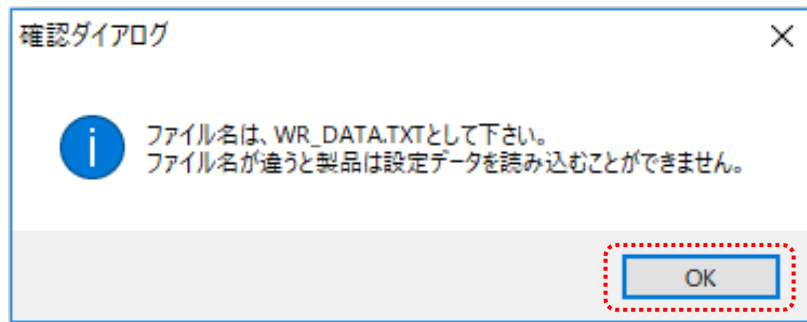
1. LNX シリーズ設定ツール(LNX SETTING TOOL Ver*.*)を開きます。
2. 製品選択の画面で【LNX-204/204e LAN マルチプレクサ 4:1】を選択し【OK】をクリックします。



3. 各種設定を行います。
4. microSD カードをパソコンに接続します。(製品に USB アダプタが付属されています)
5. 【設定データ保存】のボタンをクリックします。



- 確認ダイアログが表示されます。確認後【OK】をクリックします。



- 保存先を micorSD カードに指定し、【保存(S)】をクリックします。ファイル名は”WR_DATA.TXT”から変更せずに保存してください。



- microSD カードをパソコンから取り外し、製品に挿入します。製品に電源が入っている場合は電源を切ってから挿入してください。
- 製品の電源を入れると自動的に設定データが書き込まれます。書き込まれた設定データは電源を切っても保存されていますので、次回からは microSD カードを挿入する必要はありません。設定が終わった後は、microSD カードを取り外して保管してください。microSD カードは電源投入後の microSD カードアクセス LED 消灯後に取り外しができます。

6.3. 設定を読み込む

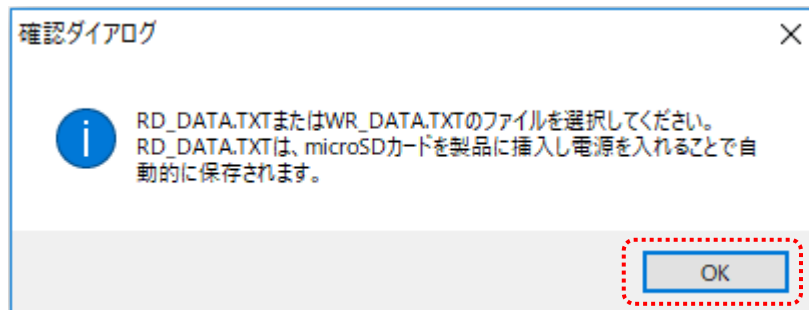
1. 製品付属の microSD カードを製品に挿入します。製品に電源が入っている場合は電源を切ってから挿入してください。
2. 製品の電源を入れると自動的に設定データが microSD カードに保存されます。保存された設定データのファイル名は”RD_DATA.TXT”です。microSD カードは電源投入後の microSD カードアクセス LED 消灯後に取り外しができます。

注意 同一ファイル名のファイルが存在すると上書きされます。

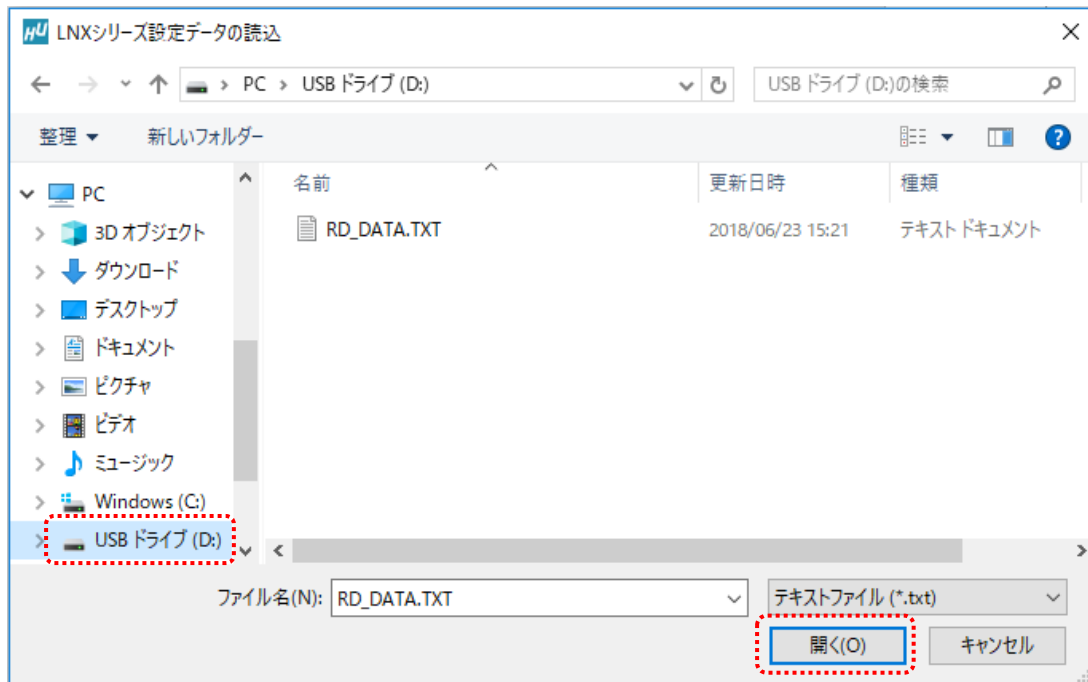
3. microSD カードをパソコンに接続します。(製品に USB アダプタが付属されています)
4. LNX シリーズ設定ツールを開き、【設定データ読込】のボタンをクリックします。



5. 確認ダイアログが表示されます。確認後【OK】をクリックします。



6. micorSD カード内の”RD_DATA.TXT”を指定し、【開く(O)】をクリックします。



7. 設定データが読み込まれます。

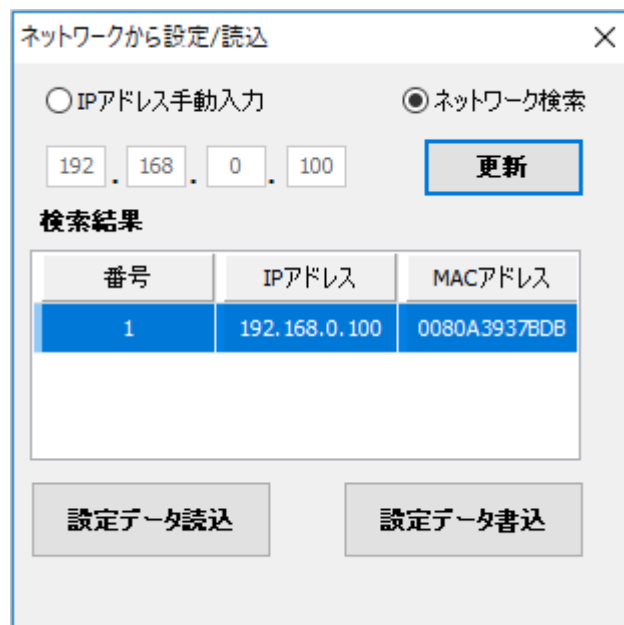


6.4. ネットワーク経由で設定/読込

1. 各種設定を行い、【ネットワーク】のボタンをクリックします。
注意 microSD カードが、製品に挿入されていない事を確認してください



2. IP アドレスを手動で入力するか、【ネットワーク検索】をクリックします。複数検索された場合はリストから番号を選択します。



3. 【設定データ読込】または【設定データ書込】のボタンをクリックします。

※ 検索結果に表示されている場合でも PC と同一セグメントでない場合は読込/書込ができず、タイムアウトとなります。この場合は PC のネットワーク設定を変更するか、microSD カードを使用して設定の読込/書込を行ってください。

7. 制御コマンド

制御用コマンドにはアスキー文字を割り当てていますので、ターミナルからキーボード操作で動作確認が可能です。大文字と小文字は区別されます。それぞれのコマンドには応答があります。

7.1. 制御コマンド一覧

	コマンド名	動作	書式
1	1コマンド	LAN ポート 1 を選択	1<CR>
2	2コマンド	LAN ポート 2 を選択	2<CR>
3	3コマンド	LAN ポート 3 を選択	3<CR>
4	4コマンド	LAN ポート 4 を選択	4<CR>
5	0コマンド	LAN ポート を選択しない	0<CR>
6	Cコマンド	アクティブな LAN ポートを取得	C<CR>
7	Vコマンド	製品バージョンの取得	V<CR>
8	Pコマンド	ポート切替パスワード設定	P,[PRAM1],[PRAM2]<CR>
9	Eコマンド	ポート切替 有効	E,[PRAM]<CR>
10	Dコマンド	ポート切替 無効	D<CR>

※P,E,D コマンドは、製品バージョン Ver.1.2 以降対応

1. 1コマンド : LAN ポート 1 を選択

書式		1,<CR>
機能		LAN ポート 1 を選択します。
使用例	送信	1,<CR>
	応答	1,1<CR> ※LAN ポート 1 の選択が完了した場合 Password required<CR> ※ポート切替が無効の場合

2. 2コマンド : LAN ポート 2 を選択

書式		2,<CR>
機能		LAN ポート 2 を選択します。
使用例	送信	2,<CR>
	応答	2,2<CR> ※LAN ポート 2 の選択が完了した場合 Password required<CR> ※ポート切替が無効の場合

3. 3コマンド : LAN ポート 3 を選択

書式		3,<CR>
機能		LAN ポート 3 を選択します。
使用例	送信	3,<CR>
	応答	3,3<CR> ※LAN ポート 3 の選択が完了した場合 Password required<CR> ※ポート切替が無効の場合

4. 4コマンド : LAN ポート 4 を選択

書式		4,<CR>
機能		LAN ポート 4 を選択します。
使用例	送信	4,<CR>
	応答	4,4<CR> ※LAN ポート 4 の選択が完了した場合 Password required<CR> ※ポート切替が無効の場合

5. 0 コマンド : LANポートを選択しない

書式	0,<CR>	
機能	LANポートを非選択とします。	
使用例	送信	0,<CR>
	応答	0,0<CR> ※LANポートが非選択となった場合 Password required<CR> ※ポート切替が無効の場合

6. C コマンド : アクティブな LANポートを取得

書式	C,<CR>	
機能	アクティブな LANポートを取得します。	
使用例	送信	C,<CR>
	応答	C,1<CR> ※LANポート1が選択されている場合

7. V コマンド : 製品バージョンの取得

書式	V,<CR>	
機能	製品バージョンを取得します。	
使用例	送信	V,<CR>
	応答	LNx-204 Ver. 1.0<CR> ※Ver. 1.0の場合

8. P コマンド : ポート切替パスワードの設定

書式	P,[PRAM1],[PRAM2]<CR>	
機能	ポート切替するためのパスワードを設定します。パスワードの初期値は「0000」に設定されています。「0000」以外のパスワードを設定後、Eコマンドによりポート切替を有効にすることで、0~4コマンドが有効となります。	
パラメータ設定範囲	PRAM1... 変更前のパスワードを入力します。半角英数(最大4文字) PRAM2... 変更後のパスワードを入力します。半角英数(最大4文字)	
使用例	送信	P,0000,1234<CR> ※パスワードを0000から1234に変更する場合
	応答	Password setting completed<CR> ※正常に設定が完了した場合 Password do not match<CR> ※変更前パスワードが一致しない場合

9. E コマンド : ポート切替 有効

書式	E,[PRAM]<CR>	
機能	ポート切替を有効に設定します。パスワードの初期値は「0000」に設定されています。「0000」以外のパスワードを設定後、Eコマンドによりポート切替を有効にすることで、0~4コマンドが有効となります。	
パラメータ設定範囲	PRAM... パスワードを入力します。半角英数(最大4文字)	
使用例	送信	E,1234<CR> ※パスワードが1234に設定されている場合
	応答	Enable LAN port control<CR> ※ポート切替が有効となった場合 Password do not match<CR> ※パスワードが一致しない場合

10. D コマンド : ポート切替 無効

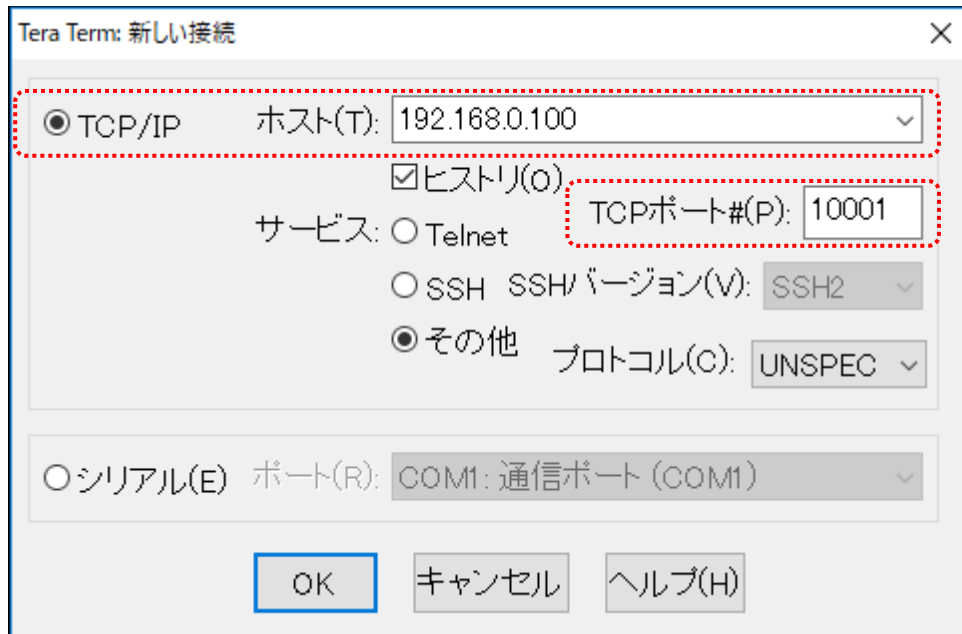
書式	D,<CR>	
機能	ポート切替を無効に設定します。	
使用例	送信	D,<CR>
	応答	Disable LAN port control<CR>

※該当しない制御コマンドを受信した場合は、Undefined command<CR>が応答されます
 ※<CR>: 改行コード (0x0D)

7.2. 通信ソフトウェアによるコマンド確認例

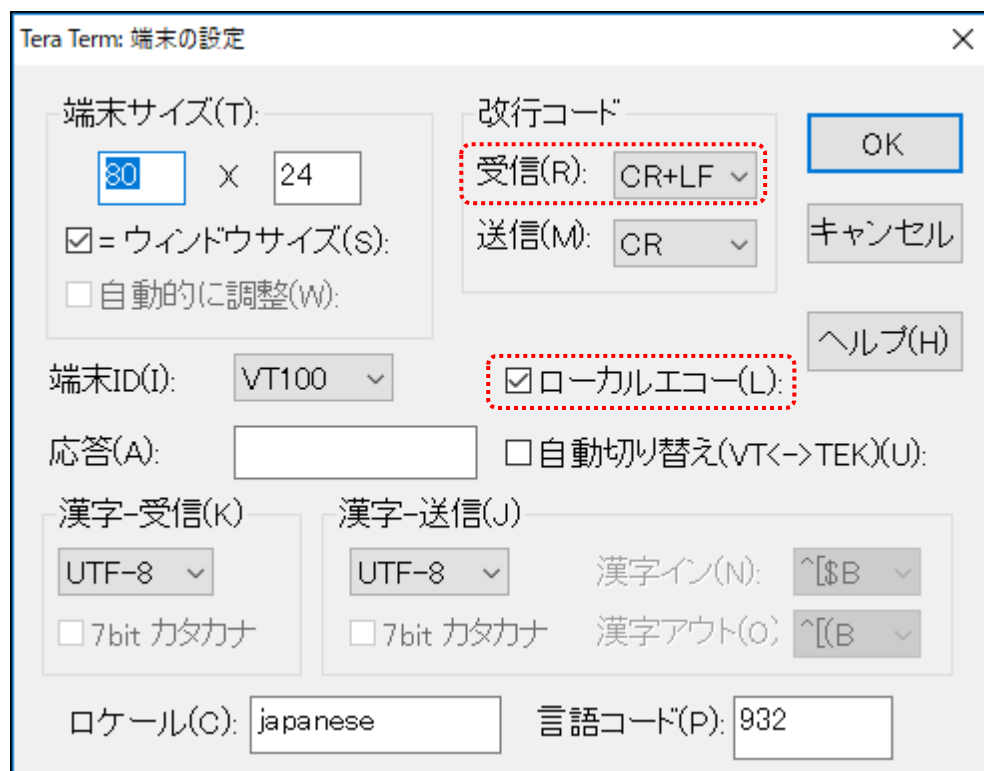
通信ソフトウェア (Tera Term) は、キーボードから入力した文字を接続先の端末に送信し、接続先の端末が送ってきた文字を表示する機能を持った Windows 用のターミナルソフトです。

1. 製品の LAN 制御用ポートに LAN ケーブルを接続し、電源を入れます。
2. Tera Term を開き”新しい接続”を選択します。ホスト、TCP ポートなどの設定後、OK をクリックします。

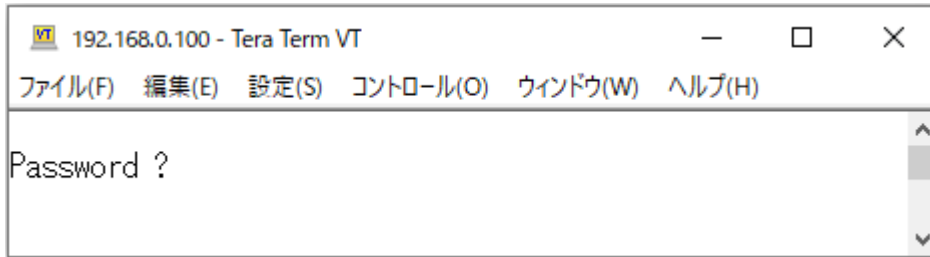


ネットワーク設定が、IP アドレス:192.168.0.100、ポート番号:10001 で設定している場合

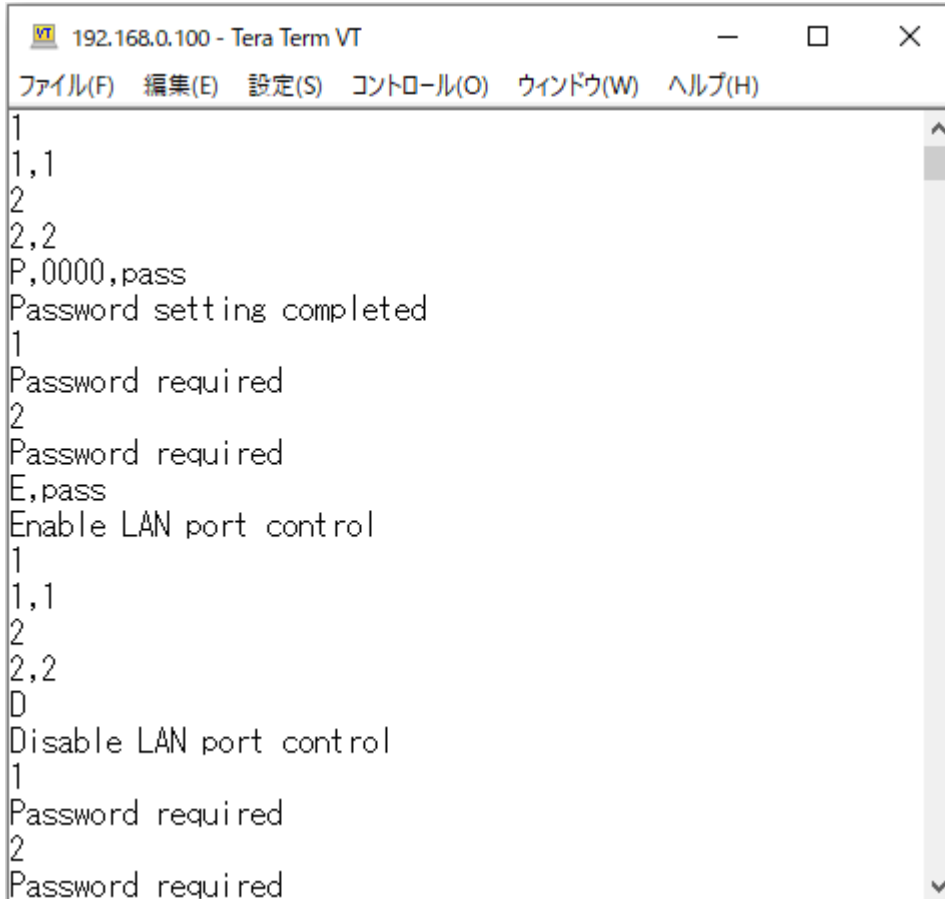
3. “端末の設定”で受信(R)を CR+LF、ローカルエコー(L)にチェックを入れ、キー入力が表示されるように設定し、OK をクリックします。



4. TCP 接続用パスワードが設定されている場合は、パスワードを入力します。



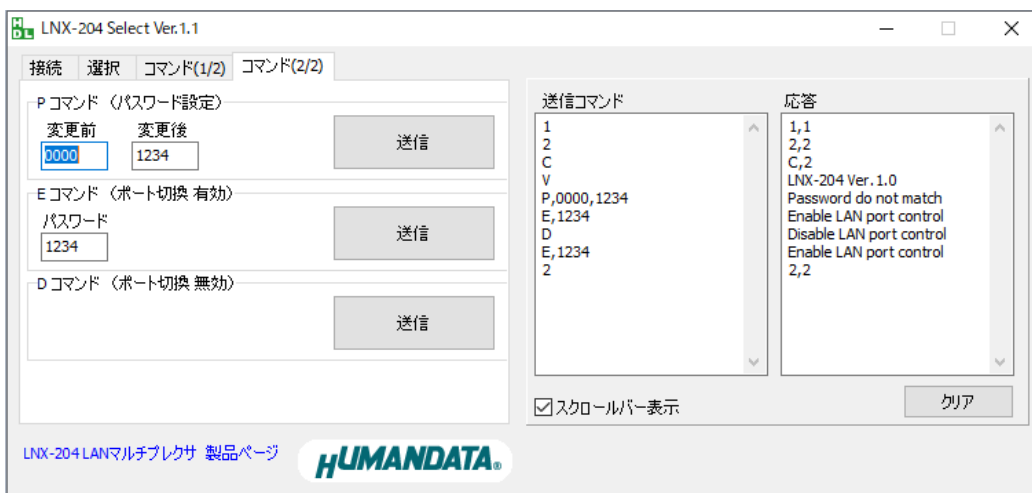
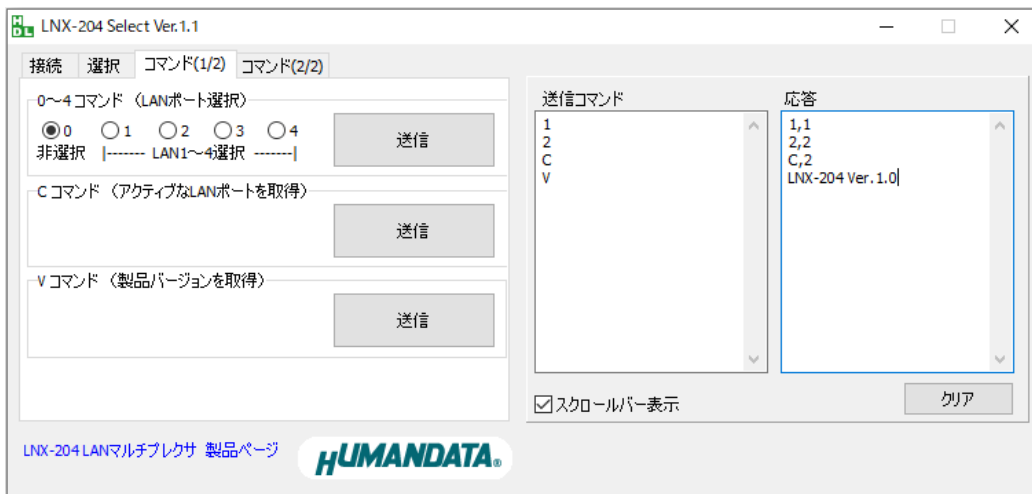
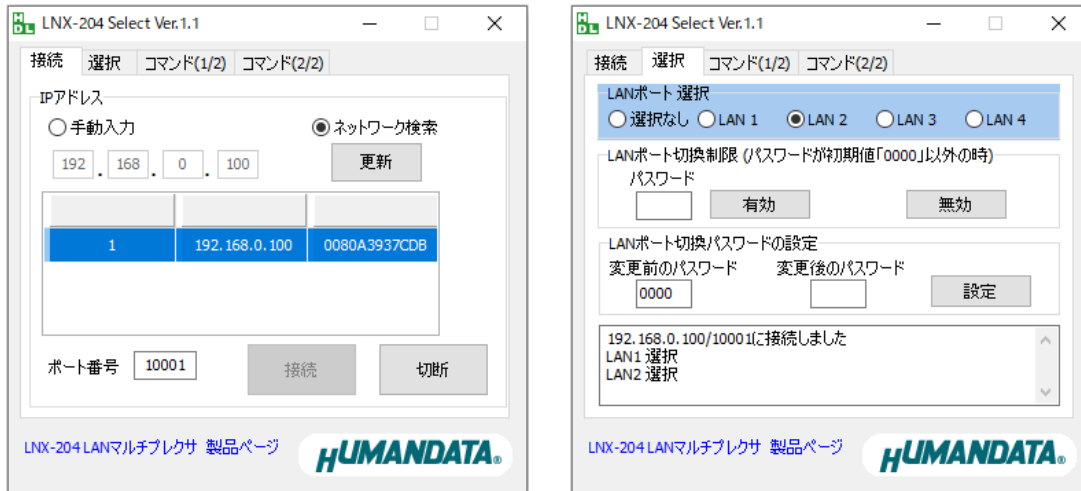
5. コマンドを入力し、動作を確認します。



7.3. アプリケーションによる動作確認

LNX-204 専用アプリケーション“LNX-204-SELECT”を使って LAN ポートを切り換えることができます。コマンドラインの引数により BAT ファイルから切り換え、または外部プログラムから呼び出して切り換え等が可能です。

詳細については、「9. サポートページ」に記載の資料ページに公開しています「LNX-204 専用 LAN ポート切替アプリケーション」のページを参照してください。



8. 仮想 COM ポートの使用について

仮想 COM ポートを使用することで製品に割り当てられた IP アドレス/ポート番号を仮想 COM ポートに割り当てて使用することができます。

詳細につきましては製品付属の CD 内「LNX シリーズ仮想 COM ポート ユーザーズマニュアル」を参照してください。

9. サポートページ

改訂資料やその他参考資料は、必要に応じて各製品の資料ページに公開致します。

<https://www.hdl.co.jp/ftpdata/LNX/LNX-204/index.html>

<https://www.fa.hdl.co.jp/jp/lrx-info-support.html>

- LNX シリーズ設定ツール
- 仮想 COM ポート生成ツール
- 外形寸法図
- LNX-204 専用 LAN ポート切替アプリケーション

...等

また下記サポートページも合わせてご活用ください。

<https://www3.hdl.co.jp/spc/fa-top.html>

10. 添付資料

- 外形寸法図
- AC アダプタ外形寸法図

11. お問い合わせについて

お問い合わせ時は、製品型番とシリアル番号を添えて下さるようお願い致します。

e-mail の場合は、SPC2@hdl.co.jp へご連絡ください。

または、当社ホームページに設置のお問い合わせフォームからお問い合わせください。

技術的な内容にお電話でご対応するのは困難な場合がございます。可能な限りメールなどをご利用くださるようご協力をお願いいたします。

1

2

3

4

A

A

B

B

C

C

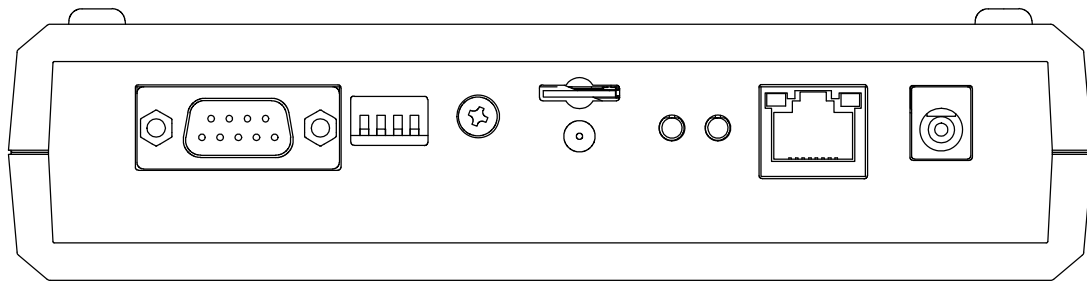
D

D

E

E

F



80.5

約85
(Approx. 85)

39

約42
(Approx. 42)

165

		SCALE	UNIT	MATERIAL
		-	mm	
CHK	DWG	TITLE		
		LNX-204 Outline Drawing		
		DRAWING NO	REV	
		LNX204R1-DWG-A	A	

1

2

3

A4 SHEET 1 OF 1

1

2

3

4

A

A

B

B

C

C

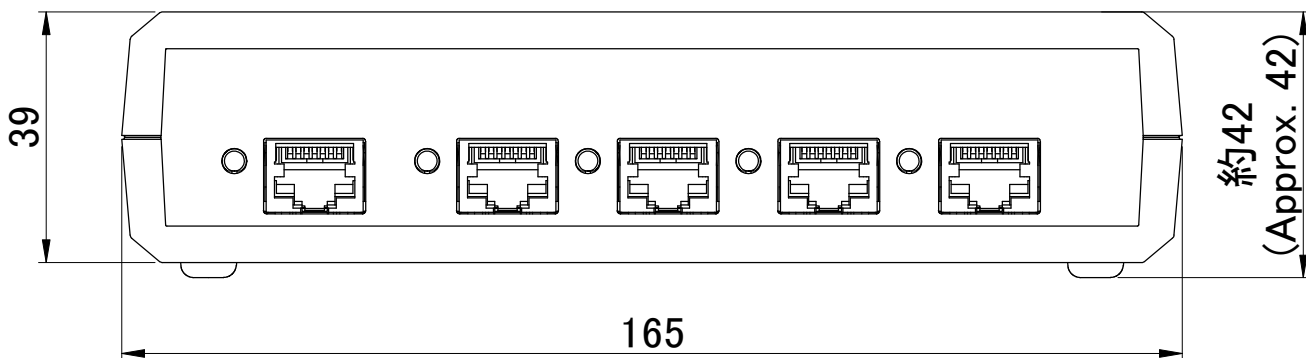
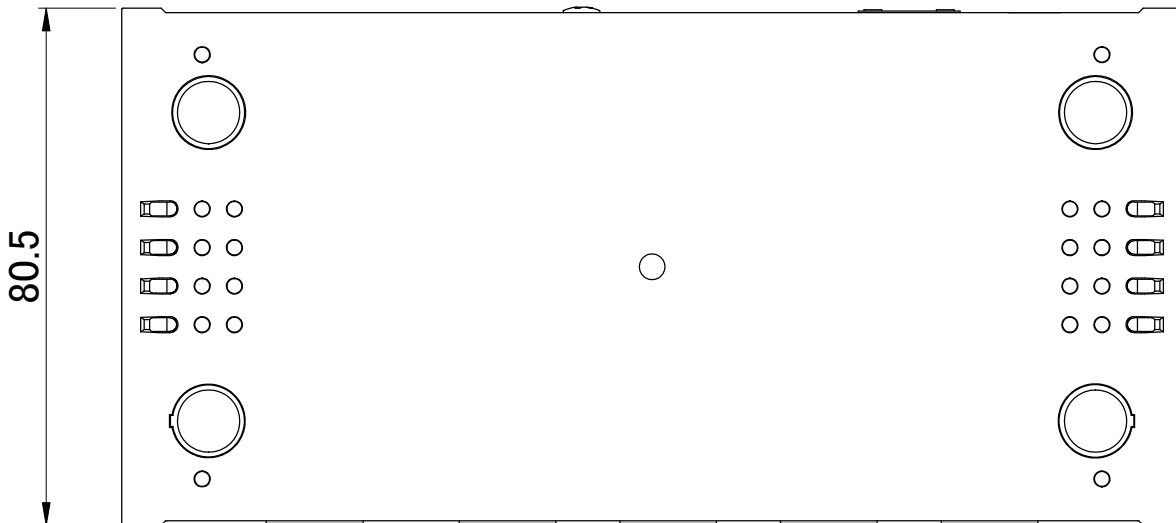
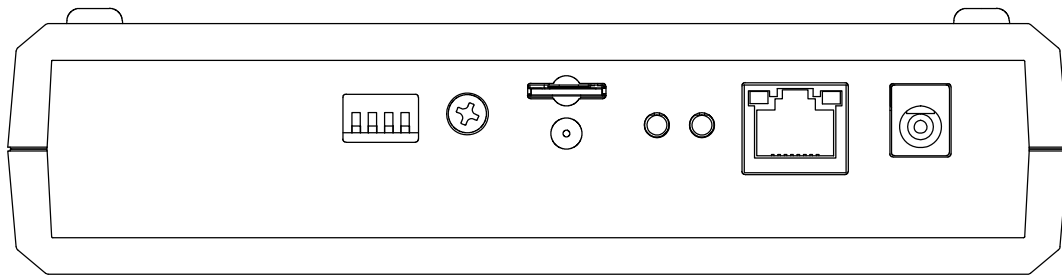
D

D

E

E

F



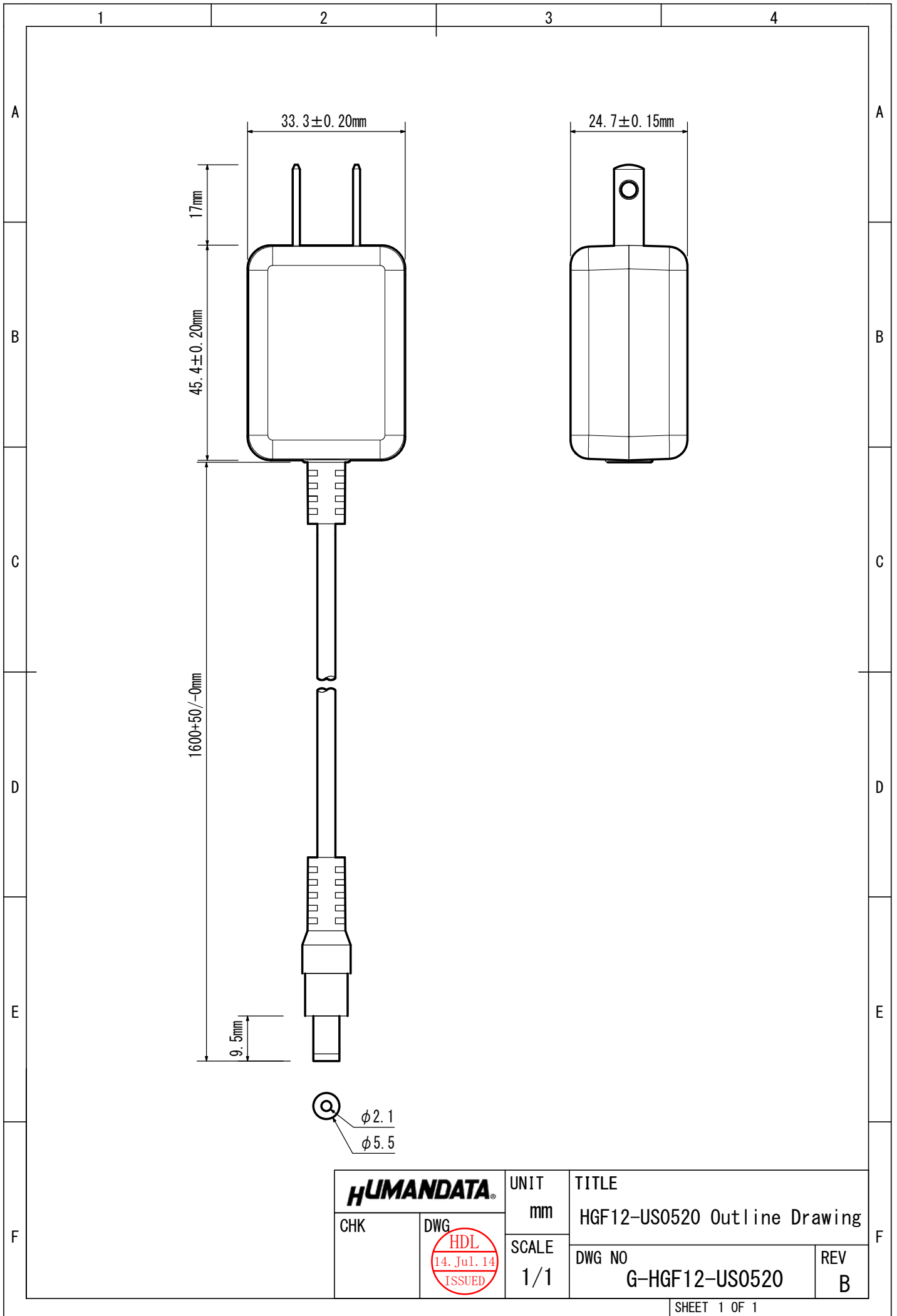
		SCALE	UNIT	MATERIAL
		-	mm	
CHK	DWG	TITLE		
		LNx-204e Outline Drawing		
		DRAWING NO	REV	
		LNx204eR1-DWG-A	A	

1

2

3

A4 SHEET 1 OF 1



LAN マルチプレクサ 4:1

LNX-204/LNX-204e
ユーザーズマニュアル

2018/06/29 Ver.1.0
2019/07/09 Ver.1.1
2019/08/29 Ver.1.2
2020/10/14 Ver.1.3
2021/03/01 Ver.1.4

2022/07/01 Ver.1.5

有限会社ヒューマンデータ

〒567-0034
大阪府茨木市中穂積 1-2-10
茨木ビル

TEL : 072-620-2002
FAX : 072-620-2003
URL : <https://www.fa.hdl.co.jp> (Japan)
: <https://www.fa.hdl.co.jp/en/> (Global)
