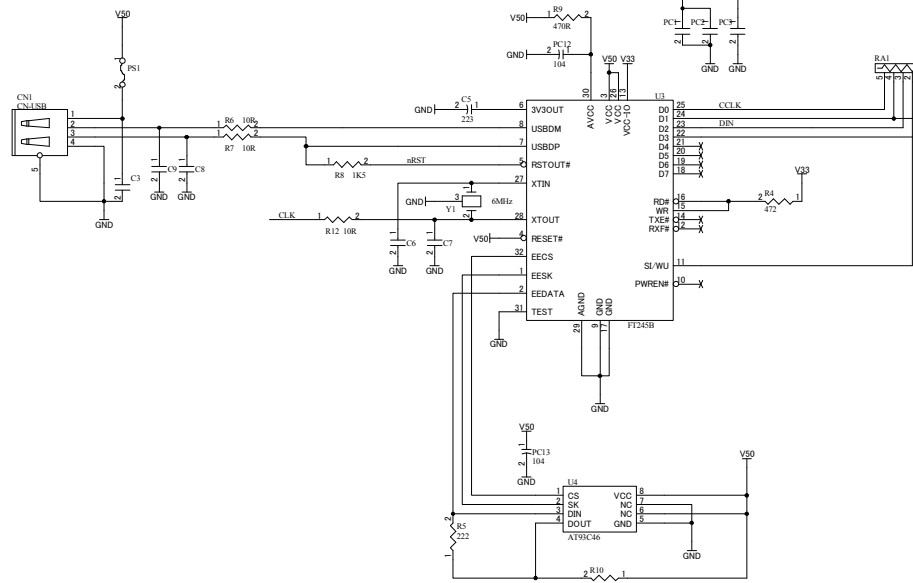


部品表  
(仮)

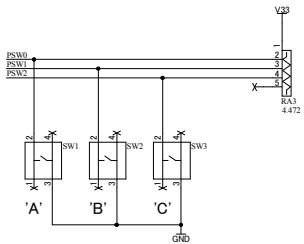
部品番号	部品名	備考
LED 1~10	赤色LED	
SW 1~5	押しボタンスイッチ	
L 1~4	7セグメントLED	
CN 1	USBコネクタ	
Y 1	6MHzクリスタル	
Q 1~4	デジトラ	
PC 1~13	コンデンサ 0.1μF	
C 1~4	コンデンサ 0.1μF	
C 5	マイラコンデンサ 333	
D 1,2	ダイオード	10E1
PS 1	ポリスイッチ	
RA 1~3	抵抗アレイ	4 - 472
RM 1, 2	抵抗アレイ	4 - 470
R 1, 5	1/6 抵抗	222
R 4, 10, 14	1/6 抵抗	472
R 6, 7, 11, 12	1/6 抵抗	100
R 2, 3	1/6 抵抗	102
R 8	1/6 抵抗	152
R 9	1/6 抵抗	470

部品番号	部品名	備考
R 13	1/6 抵抗	101
U1	3端子レギュレータ	2933 (5V → 3.3V)
U2	FPGA	XC2S15-5VQ100C
U3	USBコントローラ	FT245BM
U4	シリアルEEPROM	93C46
C 6~7	コンデンサ 27PF	
C 8~9	コンデンサ 47PF	

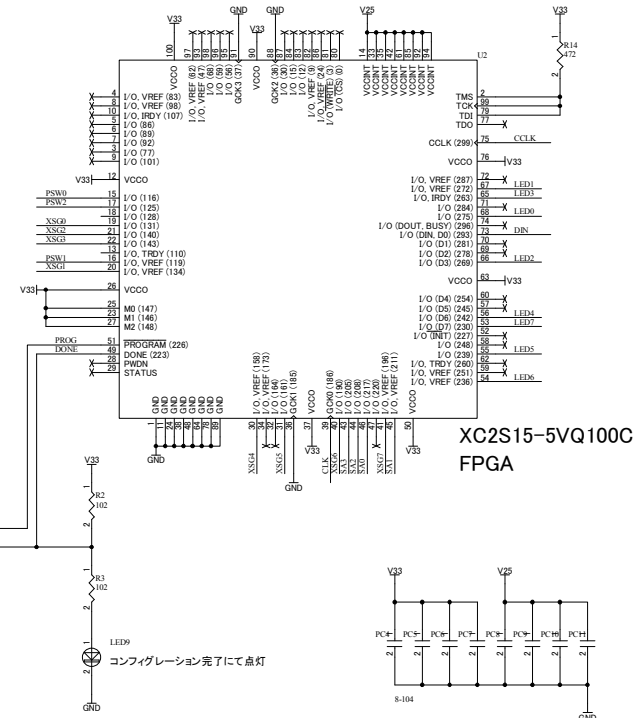
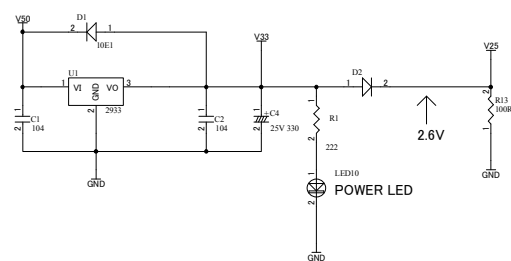
USBコントローラ



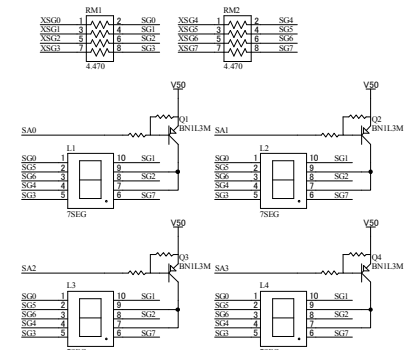
押しボタンスイッチ



電源回路



7セグメントLED



赤色LED

