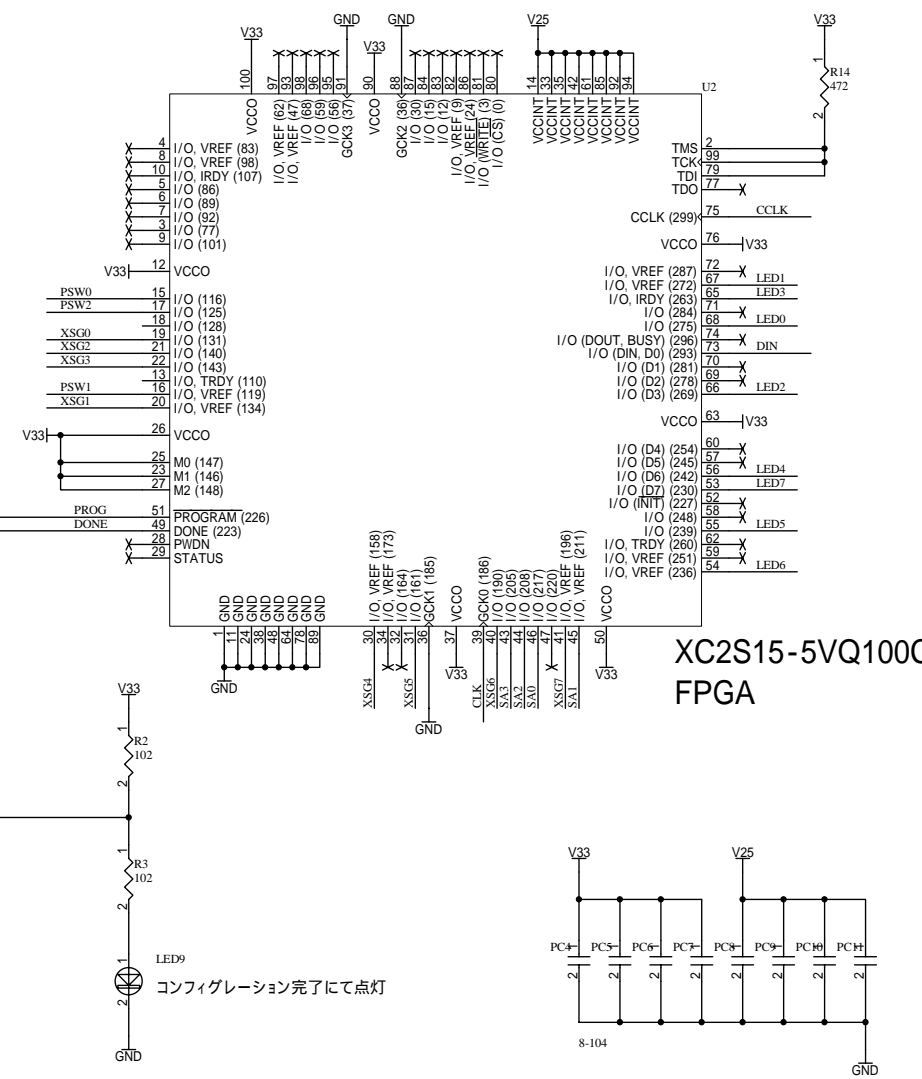
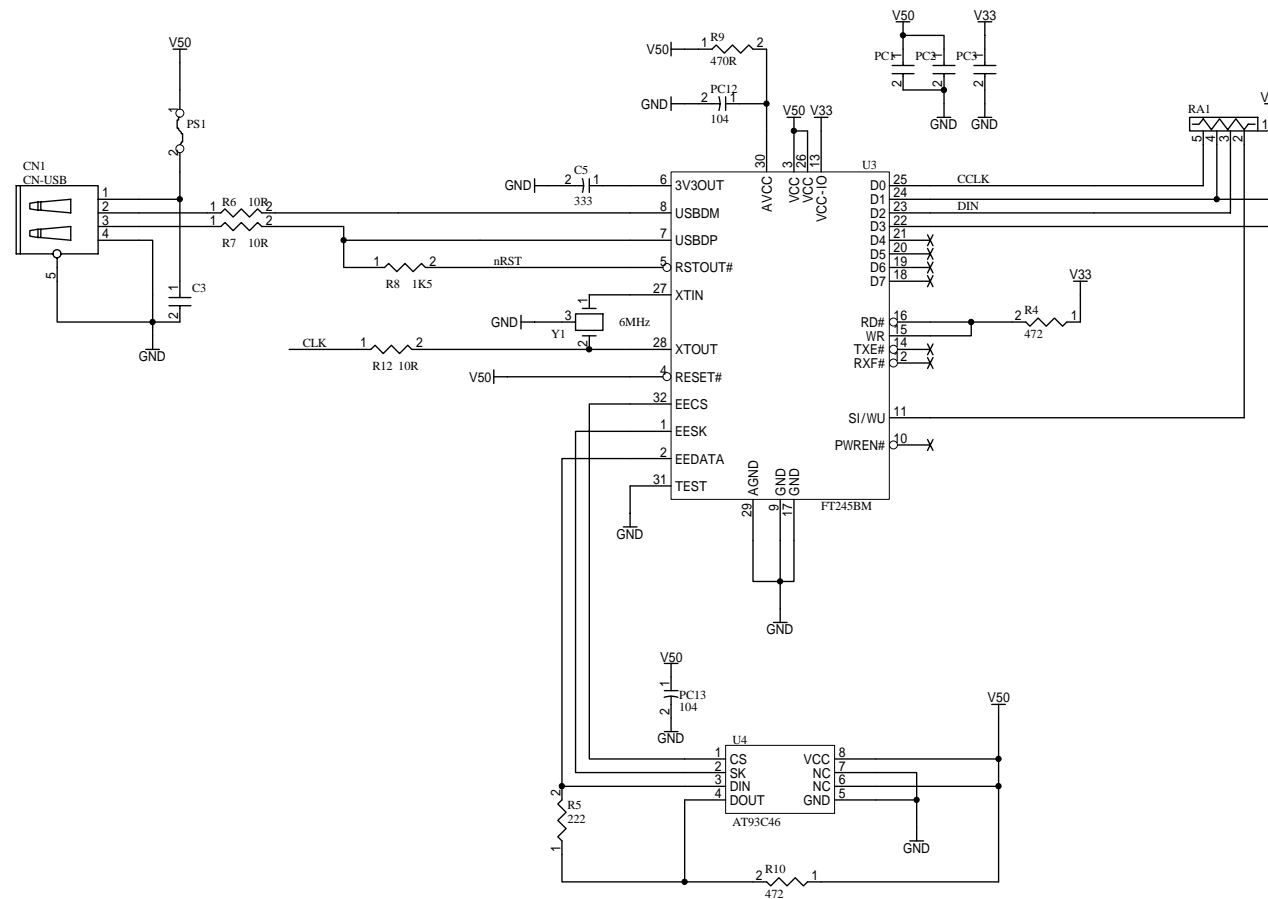


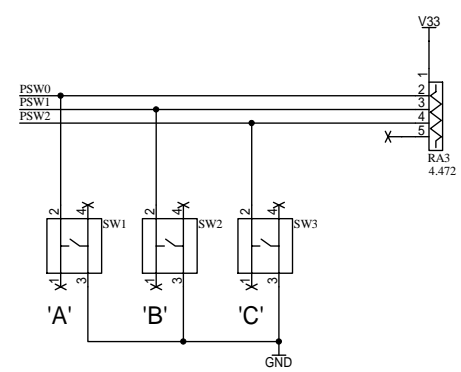
# USBコントローラ



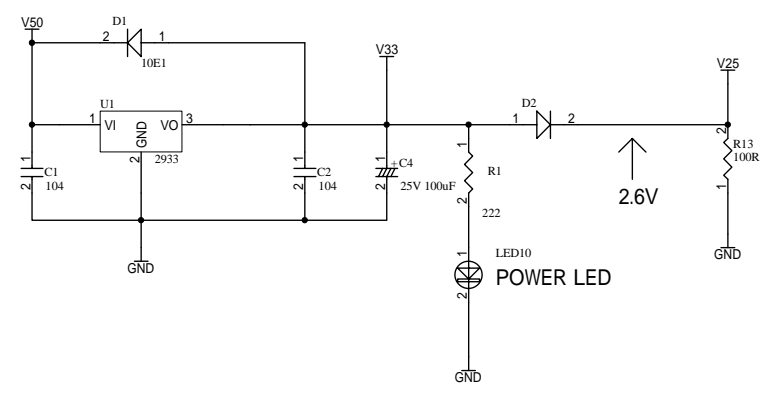
XC2S15-5VQ100C  
FPGA

LED9  
コンフィグレーション完了にて点灯

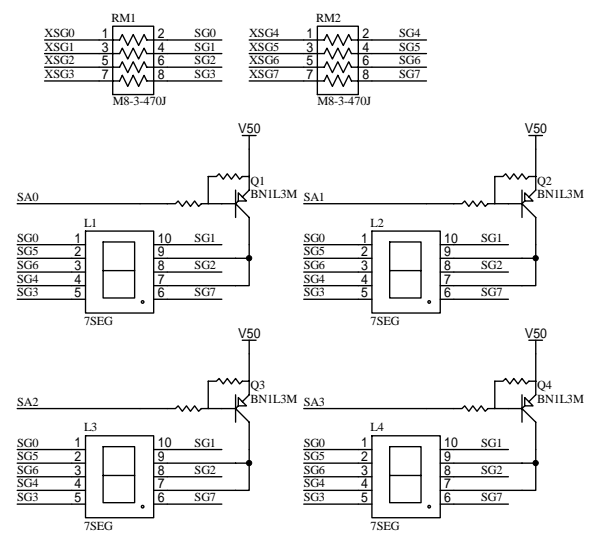
# 押しボタンスイッチ



# 電源回路



# 7セグメントLED



# 赤色LED

