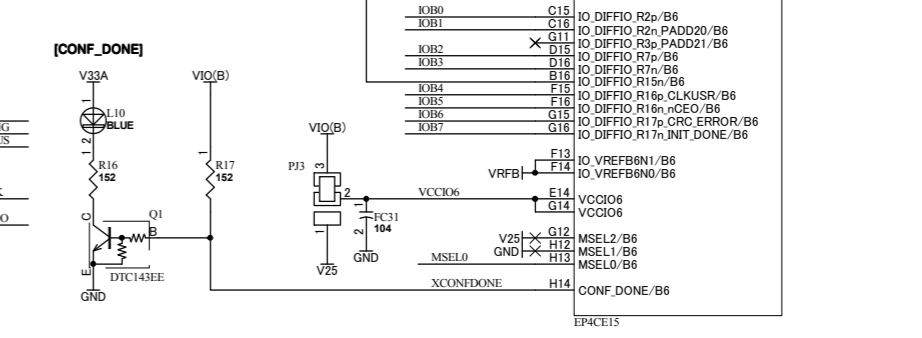
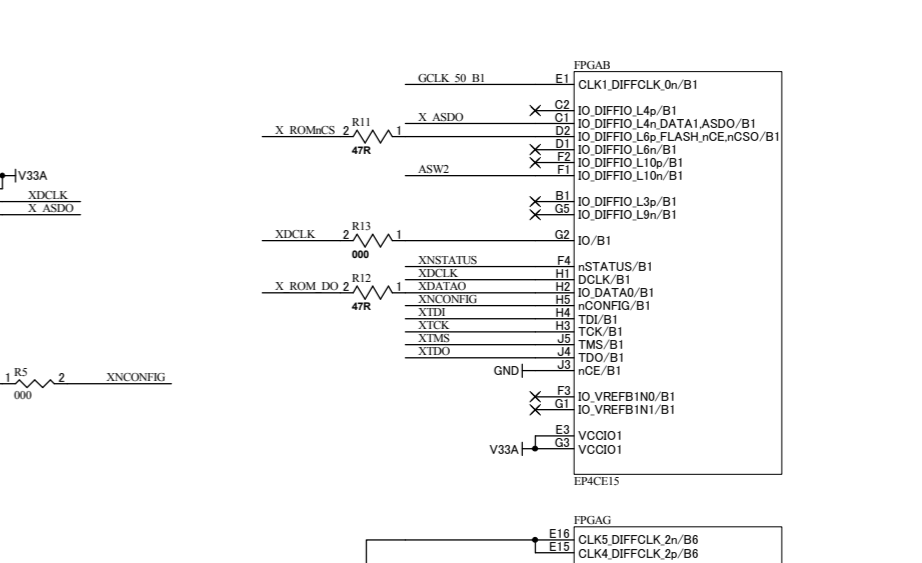
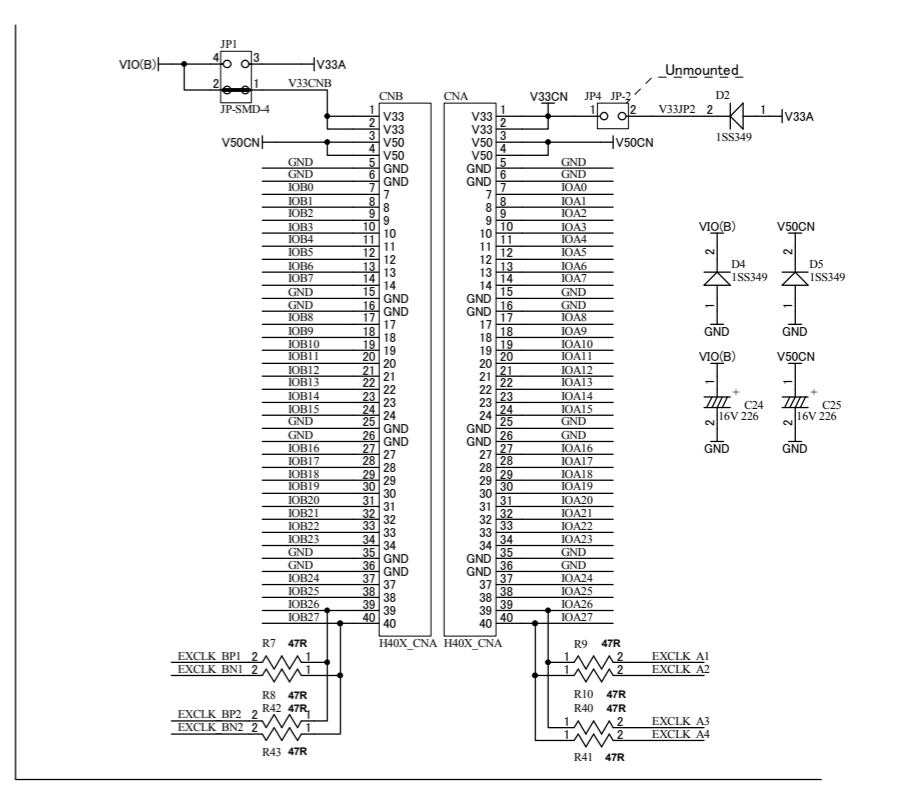
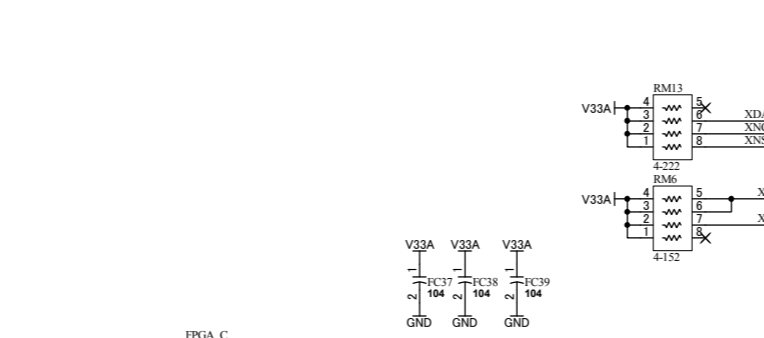
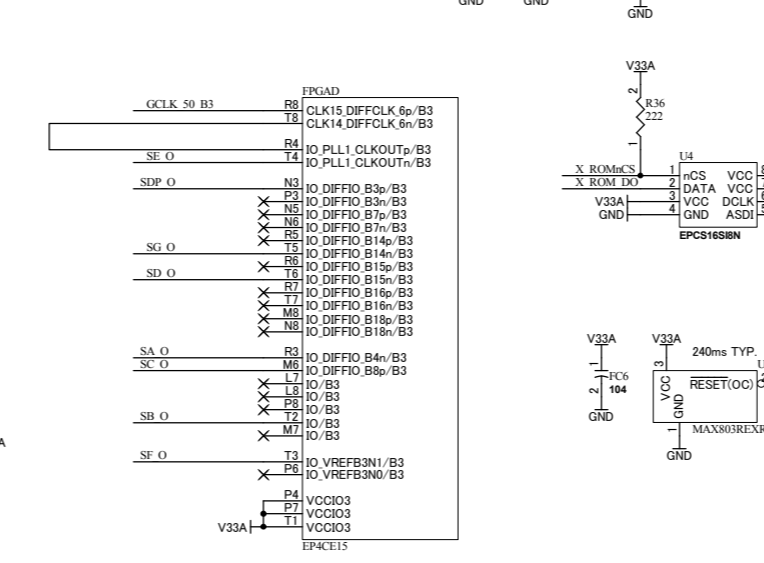
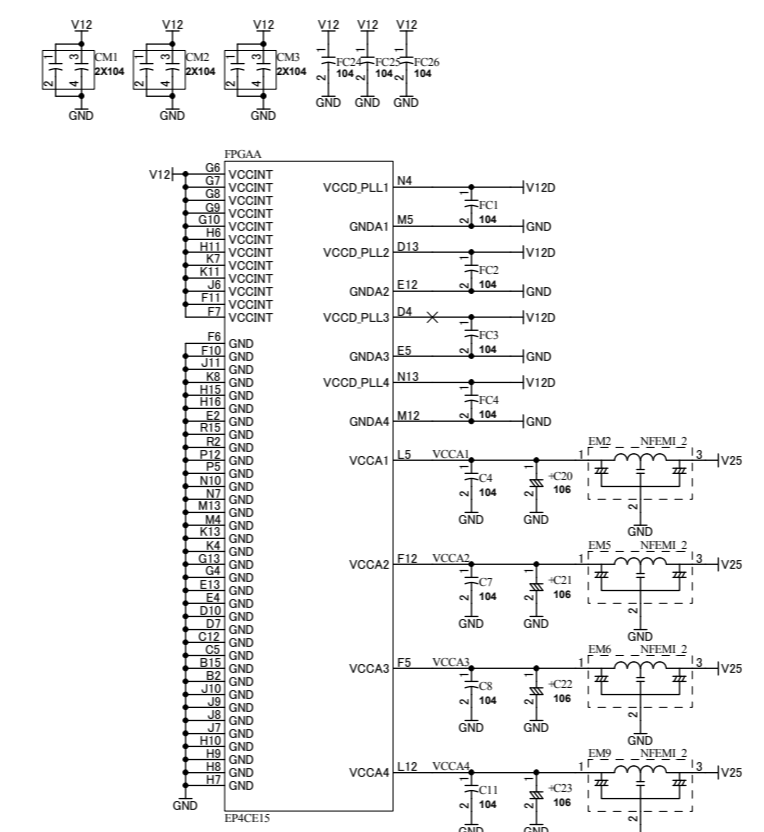
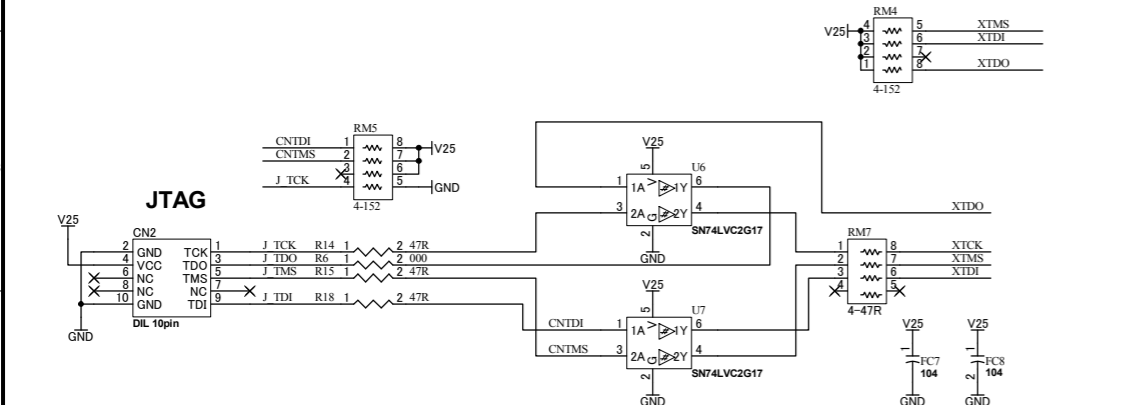
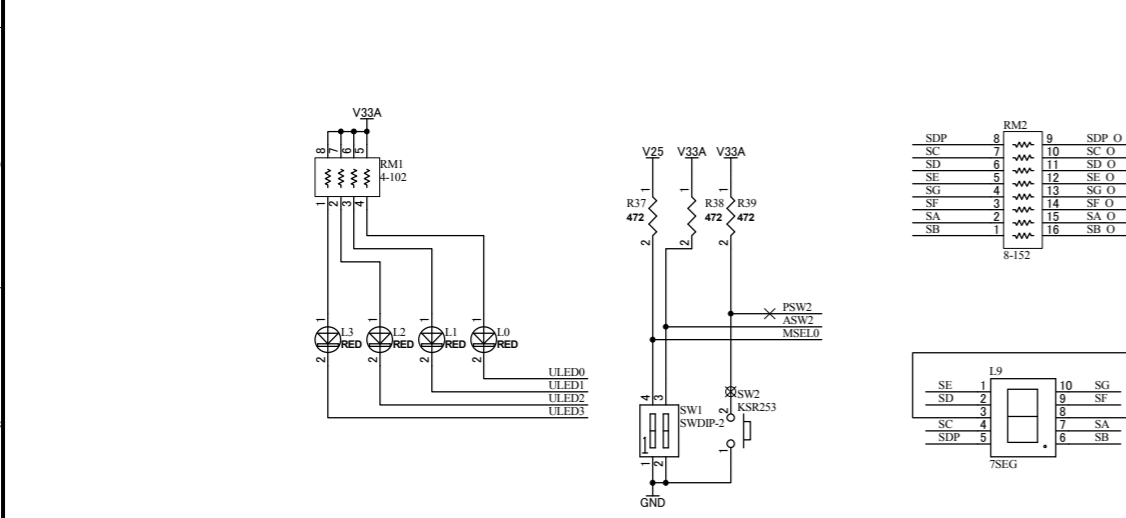
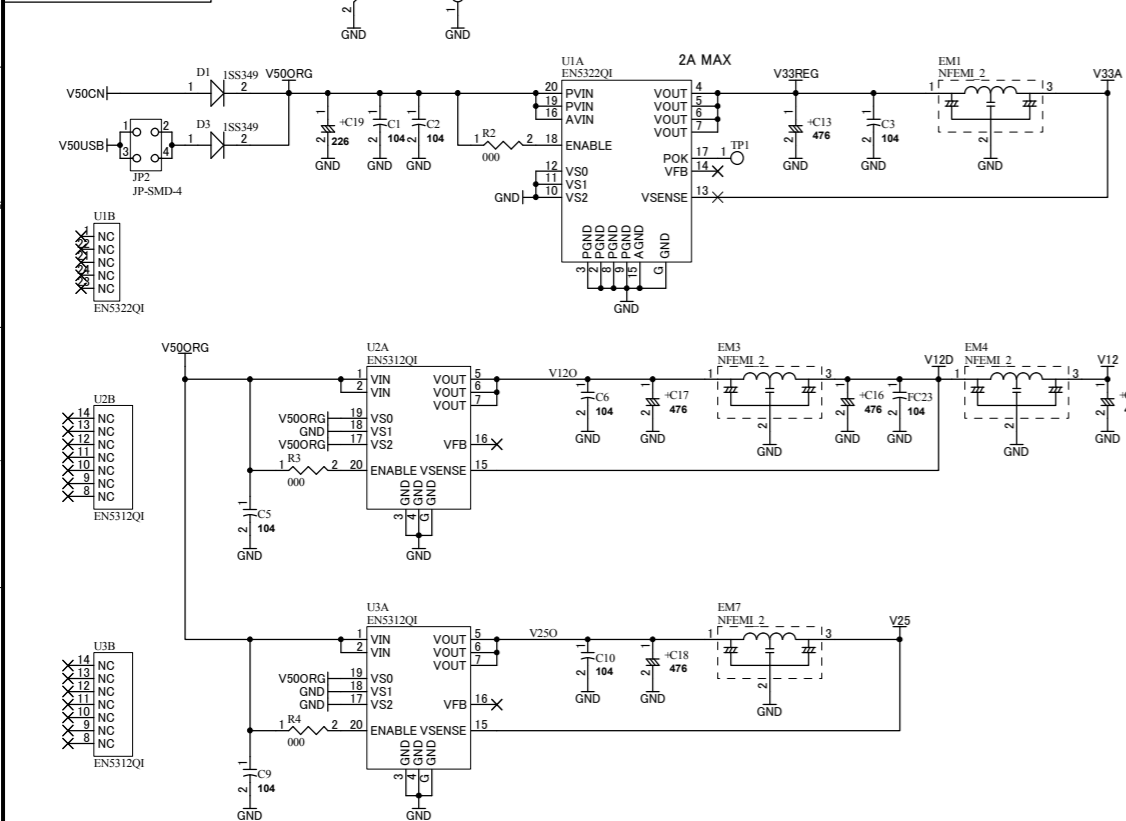


V50CN	V50CN
V33CN	V33CN
V50USB	V50USB
V50ORG	V50ORG
V33A	V33A
V25	V25
V12D	V12D
V12	V12
GND	GND



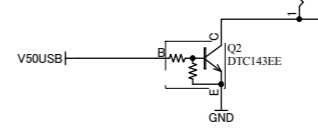
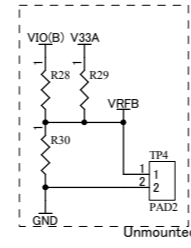
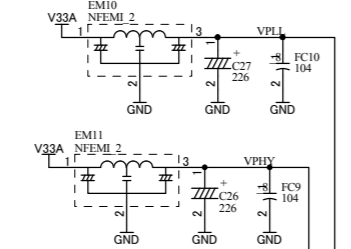
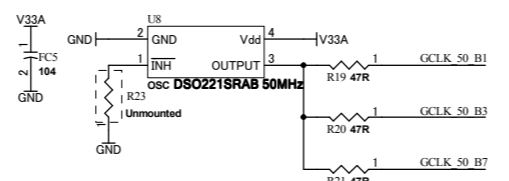
HuMANDATA LTD.
OSAKA JAPAN
www.hdl.co.jp/en/(Global)
www.hdl.co.jp/(Japan)

ALTERA Cyclone IV E F256 USB-FPGA board

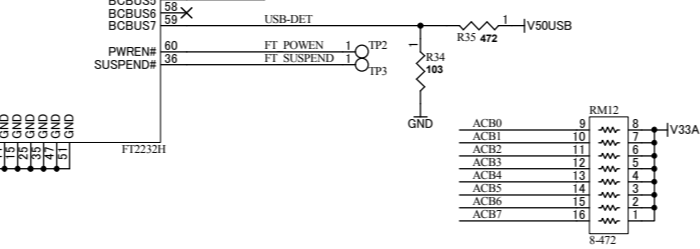
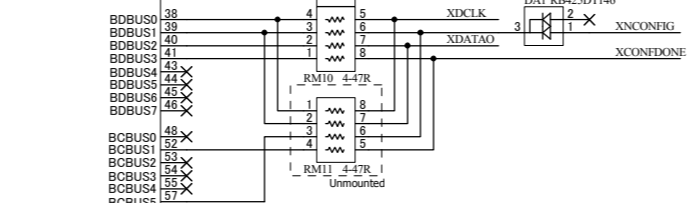
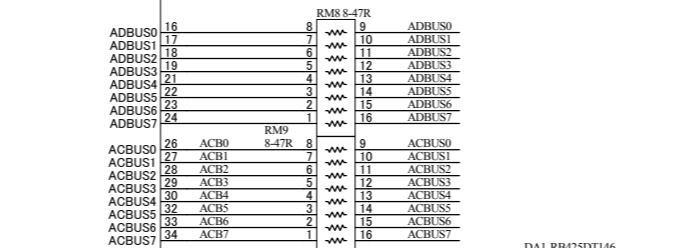
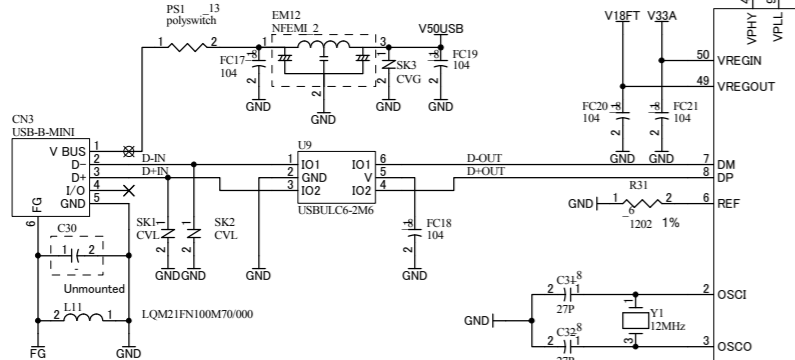
DOC. No. EDA-301

V50CN	V50CN
V33CN	V33CN
V50USB	V50USB
V50ORG	V50ORG
V33A	V33A
V25	V25
V12D	V12D
V12	V12
GND	GND

IOA[0:27]	IOA[0:27]
IOB[0:27]	IOB[0:27]
XNCONF	XNCONF
XDATAO	XDATAO
XDCLK	XDCLK
XCONFONE	XCONFONE
ADBUS0_7	ADBUS0_7
ACBUS0_7	ACBUS0_7
ACBUS1_7	ACBUS1_7
ACBUS2_7	ACBUS2_7
ACBUS3_7	ACBUS3_7
ACBUS4_7	ACBUS4_7
ACBUS5_7	ACBUS5_7
ACBUS6_7	ACBUS6_7
ACBUS7_7	ACBUS7_7
EXCLK BP1	EXCLK BP1
EXCLK BP2	EXCLK BP2
EXCLK BP3	EXCLK BP3
EXCLK BP4	EXCLK BP4
EXCLK BP5	EXCLK BP5
EXCLK BP6	EXCLK BP6
EXCLK BP7	EXCLK BP7
EXCLK BP8	EXCLK BP8
EXCLK BP9	EXCLK BP9
EXCLK BP10	EXCLK BP10
EXCLK BP11	EXCLK BP11
EXCLK BP12	EXCLK BP12
EXCLK BP13	EXCLK BP13
EXCLK BP14	EXCLK BP14
EXCLK BP15	EXCLK BP15
EXCLK BP16	EXCLK BP16
EXCLK BP17	EXCLK BP17
EXCLK BP18	EXCLK BP18
EXCLK BP19	EXCLK BP19
EXCLK BP20	EXCLK BP20
EXCLK BP21	EXCLK BP21
EXCLK BP22	EXCLK BP22
EXCLK BP23	EXCLK BP23
EXCLK BP24	EXCLK BP24
EXCLK BP25	EXCLK BP25
EXCLK BP26	EXCLK BP26
EXCLK BP27	EXCLK BP27
EXCLK BP28	EXCLK BP28
EXCLK BP29	EXCLK BP29
EXCLK BP30	EXCLK BP30
EXCLK BP31	EXCLK BP31
EXCLK BP32	EXCLK BP32
EXCLK BP33	EXCLK BP33
EXCLK BP34	EXCLK BP34
EXCLK BP35	EXCLK BP35
EXCLK BP36	EXCLK BP36
EXCLK BP37	EXCLK BP37
EXCLK BP38	EXCLK BP38
EXCLK BP39	EXCLK BP39
EXCLK BP40	EXCLK BP40
EXCLK BP41	EXCLK BP41
EXCLK BP42	EXCLK BP42
EXCLK BP43	EXCLK BP43
EXCLK BP44	EXCLK BP44
EXCLK BP45	EXCLK BP45
EXCLK BP46	EXCLK BP46
EXCLK BP47	EXCLK BP47
EXCLK BP48	EXCLK BP48
EXCLK BP49	EXCLK BP49
EXCLK BP50	EXCLK BP50
EXCLK BP51	EXCLK BP51
EXCLK BP52	EXCLK BP52
EXCLK BP53	EXCLK BP53
EXCLK BP54	EXCLK BP54
EXCLK BP55	EXCLK BP55
EXCLK BP56	EXCLK BP56
EXCLK BP57	EXCLK BP57
EXCLK BP58	EXCLK BP58
EXCLK BP59	EXCLK BP59
EXCLK BP60	EXCLK BP60
EXCLK BP61	EXCLK BP61
EXCLK BP62	EXCLK BP62
EXCLK BP63	EXCLK BP63
EXCLK BP64	EXCLK BP64
EXCLK BP65	EXCLK BP65
EXCLK BP66	EXCLK BP66
EXCLK BP67	EXCLK BP67
EXCLK BP68	EXCLK BP68
EXCLK BP69	EXCLK BP69
EXCLK BP70	EXCLK BP70
EXCLK BP71	EXCLK BP71
EXCLK BP72	EXCLK BP72
EXCLK BP73	EXCLK BP73
EXCLK BP74	EXCLK BP74
EXCLK BP75	EXCLK BP75
EXCLK BP76	EXCLK BP76
EXCLK BP77	EXCLK BP77
EXCLK BP78	EXCLK BP78
EXCLK BP79	EXCLK BP79
EXCLK BP80	EXCLK BP80
EXCLK BP81	EXCLK BP81
EXCLK BP82	EXCLK BP82
EXCLK BP83	EXCLK BP83
EXCLK BP84	EXCLK BP84
EXCLK BP85	EXCLK BP85
EXCLK BP86	EXCLK BP86
EXCLK BP87	EXCLK BP87
EXCLK BP88	EXCLK BP88
EXCLK BP89	EXCLK BP89
EXCLK BP90	EXCLK BP90
EXCLK BP91	EXCLK BP91
EXCLK BP92	EXCLK BP92
EXCLK BP93	EXCLK BP93
EXCLK BP94	EXCLK BP94
EXCLK BP95	EXCLK BP95
EXCLK BP96	EXCLK BP96
EXCLK BP97	EXCLK BP97
EXCLK BP98	EXCLK BP98
EXCLK BP99	EXCLK BP99
EXCLK BP100	EXCLK BP100



FTDI I/F



EXCLK BP1	B9	CLK13, DIFFCLK 7p/B4
EXCLK BN1	T9	CLK12, DIFFCLK 7n/B4
IOB20	R14	IO PLL4 CLKOUTn/B4
IOB21	P14	IO PLL4 CLKOUTp/B4
IOB24	K9	IO DIFFIO B18p/B4
IOB25	L9	IO DIFFIO B18n/B4
IOB26	M9	IO DIFFIO B20p/B4
IOB27	N9	IO DIFFIO B20n/B4
IOB28	O9	IO DIFFIO B22p/B4
IOB29	P9	IO DIFFIO B22n/B4
IOB30	Q9	IO DIFFIO B24p/B4
IOB31	R9	IO DIFFIO B24n/B4
IOB32	S9	IO DIFFIO B26p/B4
IOB33	T9	IO DIFFIO B26n/B4
IOB34	U9	IO DIFFIO B28p/B4
IOB35	V9	IO DIFFIO B28n/B4
IOB36	W9	IO DIFFIO B30p/B4
IOB37	X9	IO DIFFIO B30n/B4
IOB38	Y9	IO B4
IOB39	Z9	IO B4
IOB40	A0	IO VREFB40/B4
IOB41	B0	IO VREFB41/B4
IOB42	C0	IO VREFB42/B4
IOB43	D0	IO VREFB43/B4
IOB44	E0	IO VREFB44/B4
IOB45	F0	IO VREFB45/B4
IOB46	G0	IO VREFB46/B4
IOB47	H0	IO VREFB47/B4
IOB48	I0	IO VREFB48/B4
IOB49	J0	IO VREFB49/B4
IOB50	K0	IO VREFB50/B4
IOB51	L0	IO VREFB51/B4
IOB52	M0	IO VREFB52/B4
IOB53	N0	IO VREFB53/B4
IOB54	O0	IO VREFB54/B4
IOB55	P0	IO VREFB55/B4
IOB56	Q0	IO VREFB56/B4
IOB57	R0	IO VREFB57/B4
IOB58	S0	IO VREFB58/B4
IOB59	T0	IO VREFB59/B4
IOB60	U0	IO VREFB60/B4
IOB61	V0	IO VREFB61/B4
IOB62	W0	IO VREFB62/B4
IOB63	X0	IO VREFB63/B4
IOB64	Y0	IO VREFB64/B4
IOB65	Z0	IO VREFB65/B4
IOB66	A1	IO VREFB66/B4
IOB67	B1	IO VREFB67/B4
IOB68	C1	IO VREFB68/B4
IOB69	D1	IO VREFB69/B4
IOB70	E1	IO VREFB70/B4
IOB71	F1	IO VREFB71/B4
IOB72	G1	IO VREFB72/B4
IOB73	H1	IO VREFB73/B4
IOB74	I1	IO VREFB74/B4
IOB75	J1	IO VREFB75/B4
IOB76	K1	IO VREFB76/B4
IOB77	L1	IO VREFB77/B4
IOB78	M1	IO VREFB78/B4
IOB79	N1	IO VREFB79/B4
IOB80	O1	IO VREFB80/B4
IOB81	P1	IO VREFB81/B4
IOB82	Q1	IO VREFB82/B4
IOB83	R1	IO VREFB83/B4
IOB84	S1	IO VREFB84/B4
IOB85	T1	IO VREFB85/B4
IOB86	U1	IO VREFB86/B4
IOB87	V1	IO VREFB87/B4
IOB88	W1	IO VREFB88/B4
IOB89	X1	IO VREFB89/B4
IOB90	Y1	IO VREFB90/B4
IOB91	Z1	IO VREFB91/B4
IOB92	A2	IO VREFB92/B4
IOB93	B2	IO VREFB93/B4
IOB94	C2	IO VREFB94/B4
IOB95	D2	IO VREFB95/B4
IOB96	E2	IO VREFB96/B4
IOB97	F2	IO VREFB97/B4
IOB98	G2	IO VREFB98/B4
IOB99	H2	IO VREFB99/B4
IOB100	I2	IO VREFB100/B4

EXCLK A1	B8	CLK11, DIFFCLK 4p/B8
EXCLK A2	A8	CLK10, DIFFCLK 4n/B8
IOA11	D3	IO PLL3 CLKOUTp/B8
IOA10	C3	IO PLL3 CLKOUTn/B8
IOA9	B3	IO DIFFIO T2p, DATA12/B8
IOA8	L3	IO DIFFIO T2n, B8
IOA7	B4	IO DIFFIO T3p, DATA11/B8
IOA6	A4	IO DIFFIO T3n, DATA10/B8
IOA5	B5	IO DIFFIO T4p, DATA9/B8
IOA4	A5	IO DIFFIO T4n, DATA8/B8
IOA3	B6	IO DIFFIO T5p, DATA7/B8
IOA2	A6	IO DIFFIO T5n, DATA6/B8
IOA1	B7	IO DIFFIO T6p, DATA5/B8
IOA0	A7	IO DIFFIO T6n, DATA4/B8
IOA17	F7	IO DIFFIO T11p, DATA4/B8
IOA16	E7	IO DIFFIO T11n, PADD18/B8
IOA15	D6	IO DIFFIO T12p, DATA3/B8
IOA14	C6	IO DIFFIO T12n, PADD17/B8
IOA13	B6	IO DATA5/B8
IOA12	A6	IO DATA7/B8
IOA11	D5	IO B8
IOA10	C5	IO B8
IOA9	B5	IO VREFB80/B8
IOA8	A5	IO VREFB81/B8
IOA7	B4	VCCIO8
IOA6	A4	VCCIO8
IOA5	B3	VCCIO8
IOA4	A3	VCCIO8

EXCLK A3	M2	CLK2, DIFFCLK 1p/B2
EXCLK A4	M1	CLK3, DIFFCLK 1n/B2
IOA19	J2	IO DIFFIO L14p/B2
IOA18	I2	IO DIFFIO L14n/B2
IOA26	K6	IO DIFFIO L16p/B2
IOA27	L6	IO DIFFIO L16n/B2
IOA21	J6	IO DIFFIO L18p/B2
IOA20	I6	IO DIFFIO L18n/B2
IOA23	N2	IO DIFFIO L27p/B2
IOA22	M2	IO DIFFIO L27n/B2
IOA25	P2	IO DIFFIO L29p/B2
IOA24	O2	IO DIFFIO L29n/B2
IOA17	K1	IO DIFFIO L18n/B2
IOA16	J1	IO B2
IOA15	I1	IO RUP1/B2
IOA14	H1	IO RDN1/B2
IOA13	G1	IO VREFB21/B2
IOA12	F1	IO VREFB20/B2
IOA11	E1	VCCIO2
IOA10	D1	VCCIO2
IOA9	C1	VCCIO2
IOA8	B1	VCCIO2
IOA7	A1	VCCIO2

BANK GROUP B

BANK GROUP A



HuMANDATA LTD.
OSAKA JAPAN
www.hdl.co.jp/en/(Global)
www.hdl.co.jp/(Japan)

ALTERA Cyclone IV E F256 USB-FPGA board

DOC. No. EDA-301