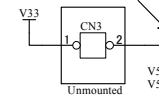
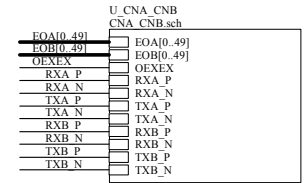
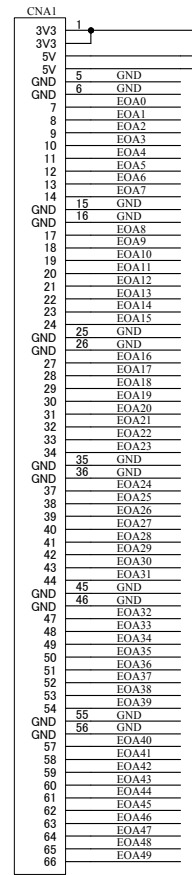
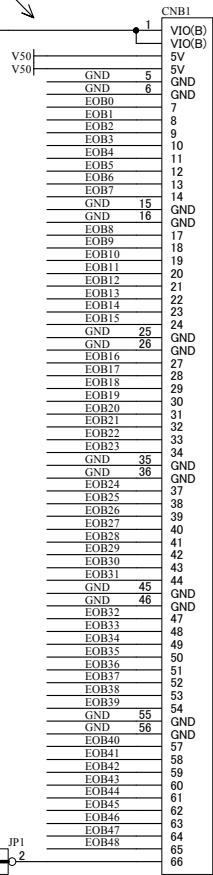
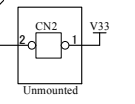


Optional 3.3V output

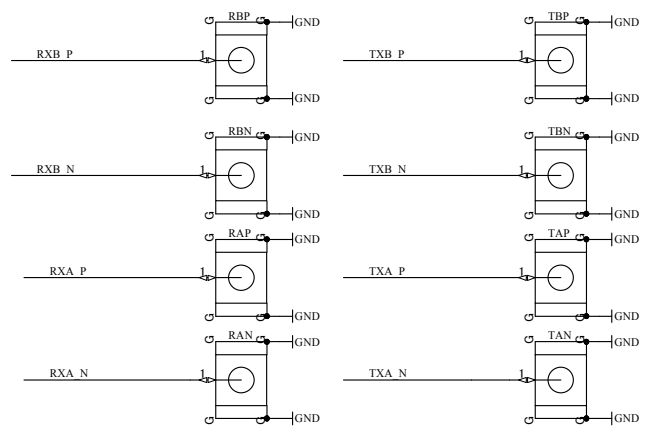


Optional 3.3V output



Unmounted

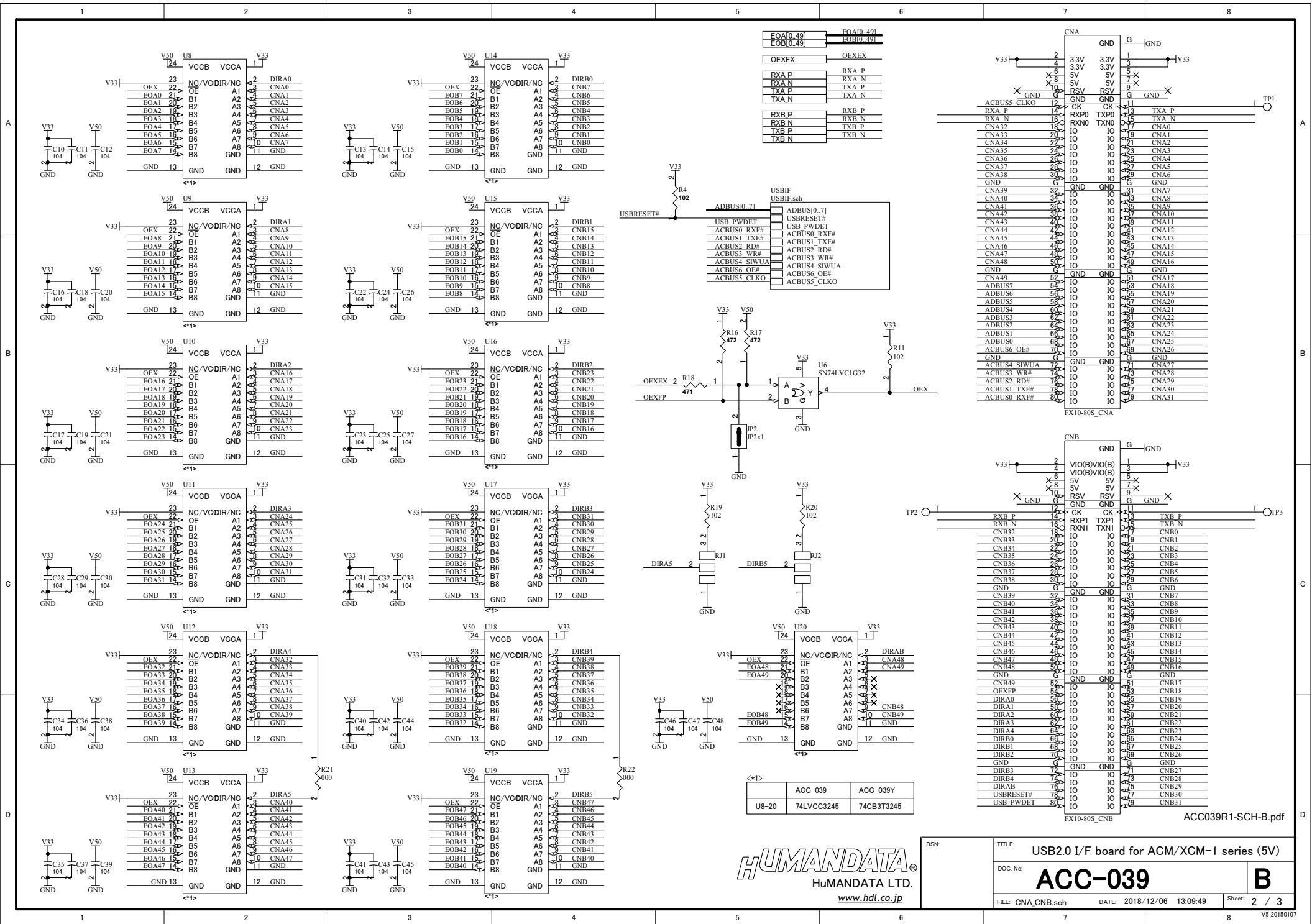
### Transceiver



ACC039R1-SCH-B.pdf

**HUMAN DATA**  
HuMANDATA LTD.  
www.hdl.co.jp

DSN:	TITLE: USB2.0 I/F board for ACM/XCM-1 series (5V)
DOC. No:	<b>ACC-039</b>
FILE: ACC039B.sch	DATE: 2018/12/06 13:09:48
Sheet: 1 / 3	<b>B</b>



EOA[0_49]	EOA[0_49]
EOB[0_49]	EOB[0_49]
OEXEX	OEXEX
RXA P	RXA P
RXA N	RXA N
TXA P	TXA N
TXA N	TXA N
RXB P	RXB P
RXB N	RXB N
TXB P	TXB P
TXB N	TXB N

USBIF	USBIF_sch
ADB[US0_7]	ADB[US0_7]
USB_PWDET	USB_PWDET
ACBUS0_RXF#	ACBUS0_RXF#
ACBUS1_TXE#	ACBUS1_TXE#
ACBUS2_RD#	ACBUS2_RD#
ACBUS3_WR#	ACBUS3_WR#
ACBUS4_SIWUA	ACBUS4_SIWUA
ACBUS6_OE#	ACBUS6_OE#
ACBUS5_CLKO	ACBUS5_CLKO

CNA	GND	G	GND
GND	1	3	V33
3.3V	2	4	3.3V
5V	5	6	5V
5V	7	8	5V
RSV	9	10	RSV
GND	11	12	GND
ACBUS5_CLKO	12	CK	CK
RXA P	14	RXP0	TXP
RXA N	15	RXN0	TXN
CNA32	16	CNA32	CNA32
CNA33	20	IO	IO
CNA34	21	IO	IO
CNA35	22	IO	IO
CNA36	23	IO	IO
CNA37	24	IO	IO
CNA38	30	IO	IO
GND	GND	GND	GND
CNA39	32	IO	IO
CNA40	34	IO	IO
CNA41	35	IO	IO
CNA42	38	IO	IO
CNA43	40	IO	IO
CNA44	42	IO	IO
CNA45	44	IO	IO
CNA46	46	IO	IO
CNA47	48	IO	IO
CNA48	50	IO	IO
GND	G	GND	G
CNA49	54	IO	IO
ADB[US7]	55	IO	IO
ADB[US6]	56	IO	IO
ADB[US5]	58	IO	IO
ADB[US4]	60	IO	IO
ADB[US3]	62	IO	IO
ADB[US2]	64	IO	IO
ADB[US1]	66	IO	IO
ADB[US0]	68	IO	IO
ACBUS6_OE#	70	IO	IO
GND	G	GND	G
ACBUS4_SIWUA	72	IO	IO
ACBUS3_WR#	74	IO	IO
ACBUS2_RD#	76	IO	IO
ACBUS1_TXE#	78	IO	IO
ACBUS0_RXF#	80	IO	IO

CNB	GND	G	GND
GND	1	3	V33
5V	2	4	5V
5V	5	6	5V
RSV	9	10	RSV
GND	11	12	GND
RXB P	12	CK	CK
RXB N	14	RXP1	TXP
CNB32	15	CNB32	CNB32
CNB33	20	IO	IO
CNB34	21	IO	IO
CNB35	22	IO	IO
CNB36	23	IO	IO
CNB37	24	IO	IO
CNB38	30	IO	IO
GND	G	GND	G
CNB39	32	IO	IO
CNB40	34	IO	IO
CNB41	35	IO	IO
CNB42	38	IO	IO
CNB43	40	IO	IO
CNB44	42	IO	IO
CNB45	44	IO	IO
CNB46	46	IO	IO
CNB47	48	IO	IO
CNB48	50	IO	IO
GND	G	GND	G
CNB49	54	IO	IO
OEXFP	55	IO	IO
DIRA0	58	IO	IO
DIRA1	60	IO	IO
DIRA2	62	IO	IO
DIRA3	64	IO	IO
DIRA4	66	IO	IO
DIRB0	68	IO	IO
DIRB1	70	IO	IO
DIRB2	72	IO	IO
GND	G	GND	G
DIRB3	74	IO	IO
DIRB4	76	IO	IO
DIRAB	78	IO	IO
USBRESET#	80	IO	IO
USB_PWDET	82	IO	IO

U8-20	74LVCC3245	74CB3T3245
-------	------------	------------

**HUMAN DATA**  
HuMANDATA LTD.  
www.hdl.co.jp

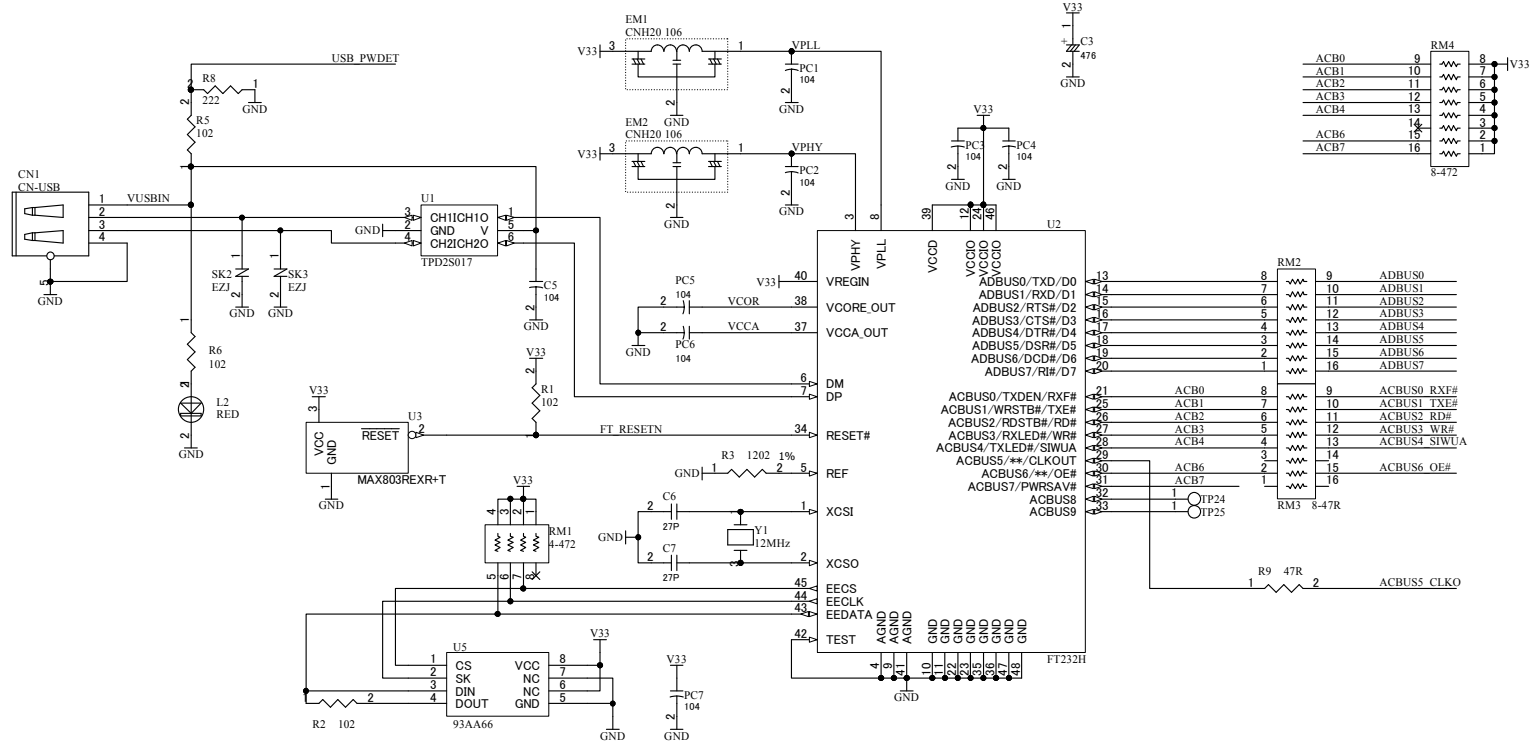
DSN: ACC-039

TITLE: USB2.0 I/F board for ACM/XCM-1 series (5V)

DOC. No: **ACC-039**

FILE: CNA.CNB.sch DATE: 2018/12/06 13:09:49 Sheet: 2 / 3

ACC039R1-SCH-B.pdf



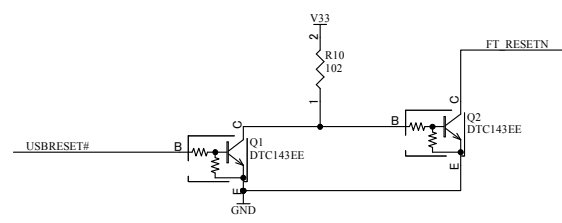
ACB0	9	RM4	8	V33
ACB1	10		7	
ACB2	11		6	
ACB3	12		5	
ACB4	13		4	
ACB6	15		3	
ACB7	16		2	

ADBUS0	9	ADBUS0
ADBUS1	10	ADBUS1
ADBUS2	11	ADBUS2
ADBUS3	12	ADBUS3
ADBUS4	13	ADBUS4
ADBUS5	14	ADBUS5
ADBUS6	15	ADBUS6
ADBUS7	16	ADBUS7

ACB0	8	9	ACBUS0	RXF#
ACB1	7	10	ACBUS1	TXE#
ACB2	6	11	ACBUS2	RD#
ACB3	5	12	ACBUS3	WR#
ACB4	4	13	ACBUS4	SIWU#A
ACB6	3	14	ACBUS6	OE#
ACB7	2	15	ACBUS6	OE#
ACB7	1	16	ACBUS5	CLKO

ADBUS[0..7]	ADBUS0..7
USBRESET#	USBRESET#
USB PWDET	USB PWDET

ACBUS0	RXF#	ACBUS0	RXF#
ACBUS1	TXE#	ACBUS1	TXE#
ACBUS2	RD#	ACBUS2	RD#
ACBUS3	WR#	ACBUS3	WR#
ACBUS4	SIWU#A	ACBUS4	SIWU#A
ACBUS6	OE#	ACBUS6	OE#
ACBUS5	CLKO	ACBUS5	CLKO



ACC039R1-SCH-B.pdf



DSN:	TITLE: USB2.0 I/F board for ACM/XCM-1 series (5V)	
DOC. No:	ACC-039	B
FILE: USBIF.sch	DATE: 2018/12/06 13:09:49	Sheet: 3 / 3