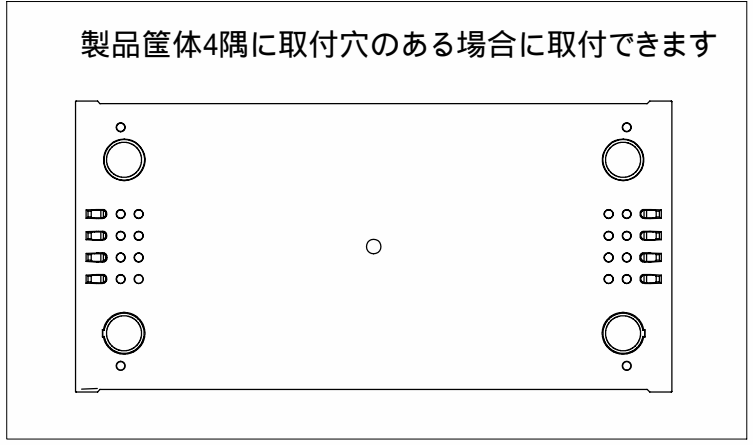
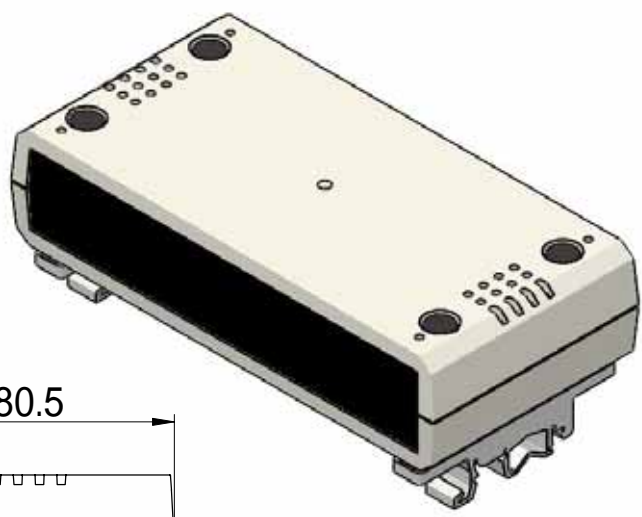
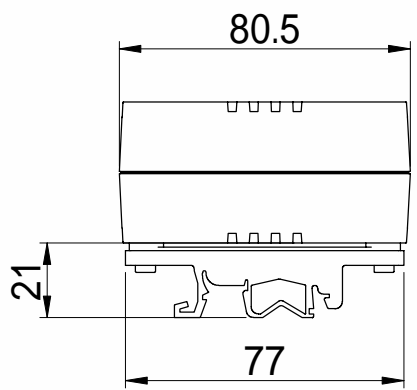
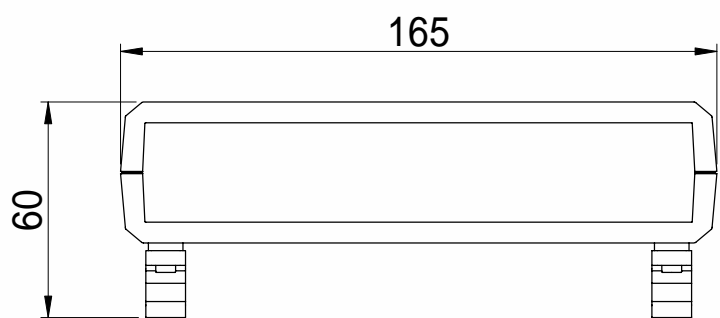
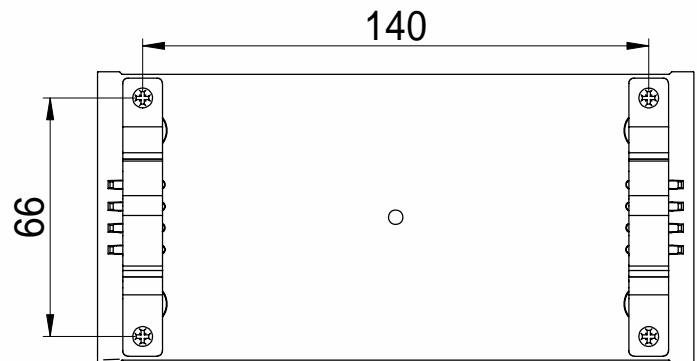


製品構成

DIN取付足 (CKD-80) × 2個	材質: ポリアミド
タッピングねじ × 5個 (予備 1個)	M3 × 10

ポリアミドは長期間の間には黄ばみます

HUMAN DATA [®]		SCALE 1:1	UNIT mm	MATERIAL
CHK	DWG	TITLE ACC-031 Outline Drawing		DRAWING NO ACC031-DWG-A
		DRAWING NO ACC031-DWG-A		REV A



ケースに取り付けた時の全体寸法

HUMANDATA [®]		SCALE 1:2	UNIT mm	MATERIAL
CHK	DWG	TITLE ACC-031 Outline Drawing		REV
		DRAWING NO ACC031-DWG-A		A

