

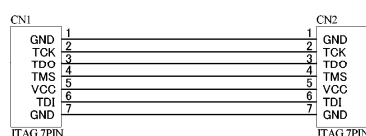
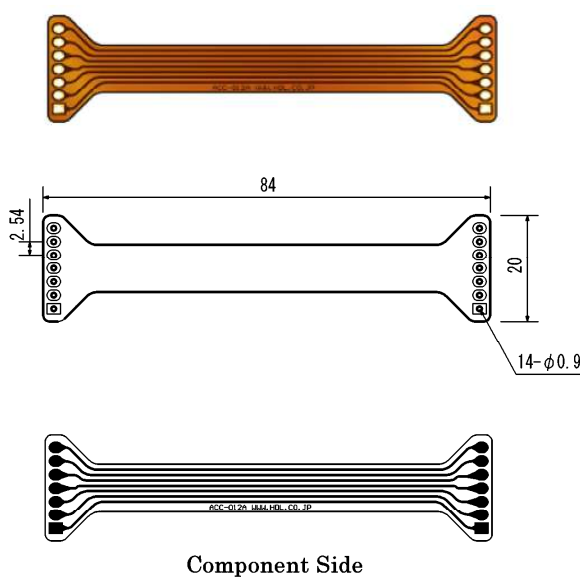
7pin-JTAG 延長用フレキシブル基板 ACC-012

● はじめに

この度は、7pin-JTAG 延長用フレキシブル基板 ACC-012 をお買い上げいただきまして誠にありがとうございます。

ACC-012 は、当社 ACM/XCM シリーズの 7pin-JTAG 端子を外部に引き出すためのフレキシブル基板です。どうぞご活用ください。

1. 仕様



* 片面基板

2. サポートページ

改訂資料やその他参考資料は、必要に応じて各製品の資料ページに公開致します。

<http://www.hdl.co.jp/ACC/ACC-012/>

- 回路図
- 基板図

...等

使用方法、接続方法等は下記をご覧ください。

<http://www.hdl.co.jp/ftpdata/ACC/ACC-012/>