

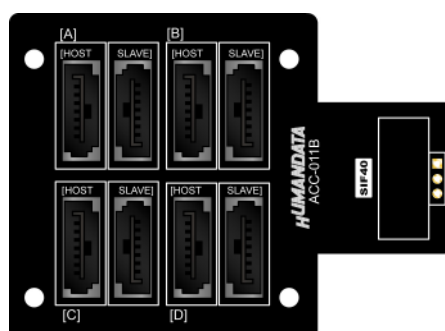
SIF40 to SATA 変換基板 ACC-011 ユーザーズマニュアル

● はじめに

この度は、SIF40 to SATA 変換基板 ACC-011 をお買い上げいただきまして誠にありがとうございます。

ACC-011 は、当社 ACM/XCM シリーズの高速シリアル用コネクタ (SIF40) から、SATA コネクタに引き出すための基板です。4 チャンネル引き出すことが可能で、各チャンネルでは、マスター/スレーブで配線を共有しております。どうぞご活用ください。

● 仕様



型番	ACC-011
基板側コネクタ	SEAM-10-07.0-S-04-2-A-K-TR (SAMTEC)
SATA コネクタ	67800-8005 (molex)
プリント基板	ガラスエポキシ 4 層基板 1.6t
寸法	54 x 64 [mm]
質量	約 23[g] (コネクタを含む)
付属品	取付け用ネジ (セムス, M2.6 x6) 4 個
	スペーサ (12mm) 2 個

● サポートページ

改訂資料やその他参考資料は、必要に応じて各製品の資料ページに公開致します。

<http://www.hdl.co.jp/ftpdata/ACC/ACC-011/>

・回路図、ピンリスト ... 等

● 改訂記録

日付	バージョン	改訂内容
2011/02/21	1.0	・初版発行

SIF40 to SATA 変換基板
ACC-011
ユーザーズマニュアル

2011/02/21 Ver. 1.0 (初版)

有限会社ヒューマンデータ

〒567-0034
大阪府茨木市中穂積1-2-10
ジブラルタ生命茨木ビル
TEL : 072-620-2002
FAX : 072-620-2003
URL : <http://www.hdl.co.jp/>
