

パラレル・JTAG 変換基板 (XILINX 対応) 組立てキット ACC-007KIT

● はじめに

この度は、パラレル・JTAG 変換基板 (XILINX 対応) 組立てキット ACC-007KIT をお買い上げいただきまして誠にありがとうございます。

ACC-007KIT は、XILINX 社のパラレルダウンロードケーブル回路を内蔵した FPGA/GPLD ボードなどに、USB タイプのダウンロードケーブル (HW-USB-G、HW-USB-11-G や XUP USB-JTAG など) を接続して、操作するための変換基板組立てキットです。どうぞご活用ください。

1. 組立てについて

ACC-007KIT はご自身ではんだ付けしていただく組立てキットです。完成画像を参考にしながら、回路図及び部品表を見ながら組み立ててください。

2. 部品表

ACC-007KIT

品名	型式	メーカー	記号	個数
プリント基板	ACC-007A	HDL		1
ダイオード	1SS286-E	ルネサステクノロジ	D1	1
電解コンデンサ	25MS5 100M	ルビコン	C1	1
BOX ヘッダー (14PIN)	87831-1420	molex	CN2	1
25pin D-sub コネクタ (メス)	CD6125SA1F0	Cvilux	CN1	1
抵抗 0Ω	J1/6ZC 0Ω	KOA	R1	1

※メーカー、型式は相当品に変更になる場合があります。

3. サポートページ

改訂資料やその他参考資料は、必要に応じて各製品の資料ページに公開致します。

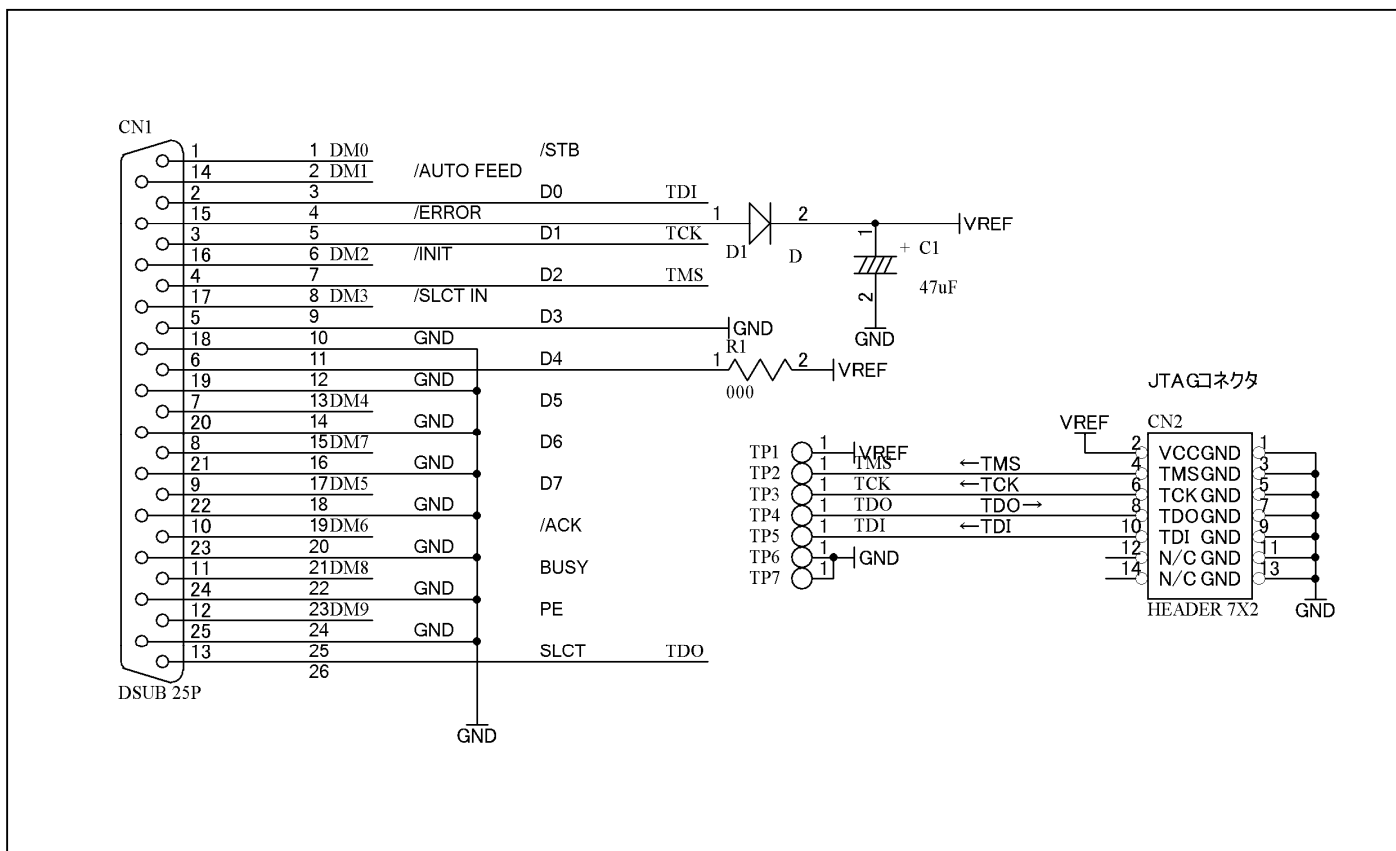
<http://www.hdl.co.jp/ftpdata/ACC/ACC-007/>

- 回路図
...等

使用方法、接続方法等は下記をご覧ください。

<http://www.hdl.co.jp/ACC/ACC-007/>

回路図



完成画像

