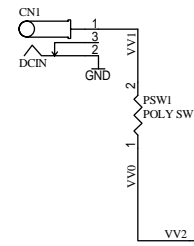
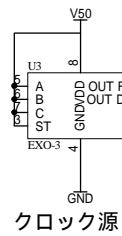
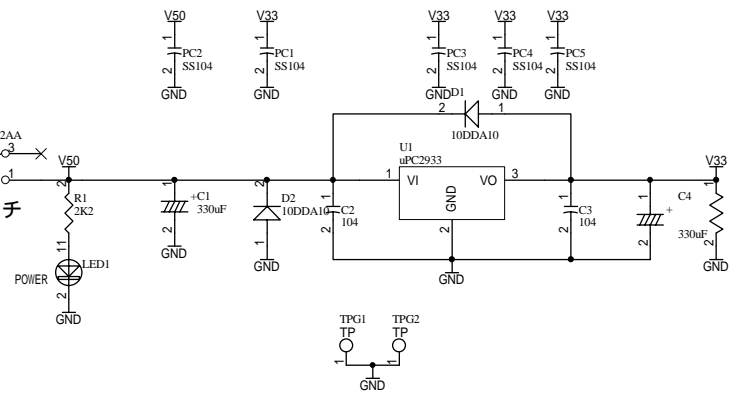


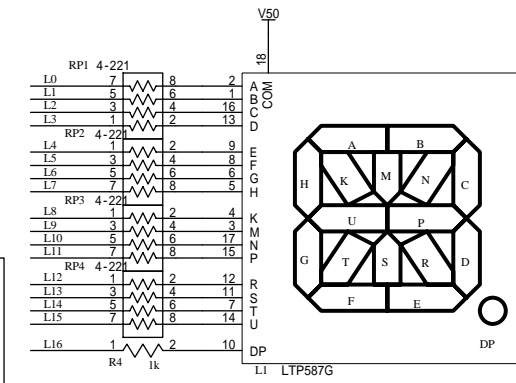
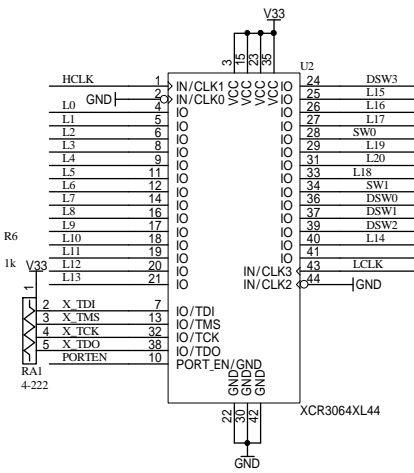
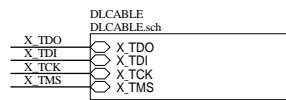
電源コネクタ



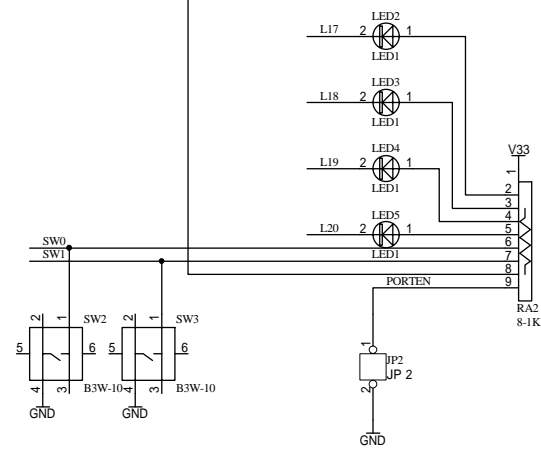
電源スイッチ



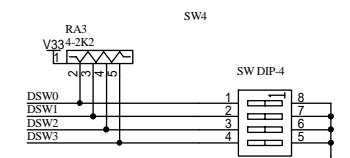
クロック源



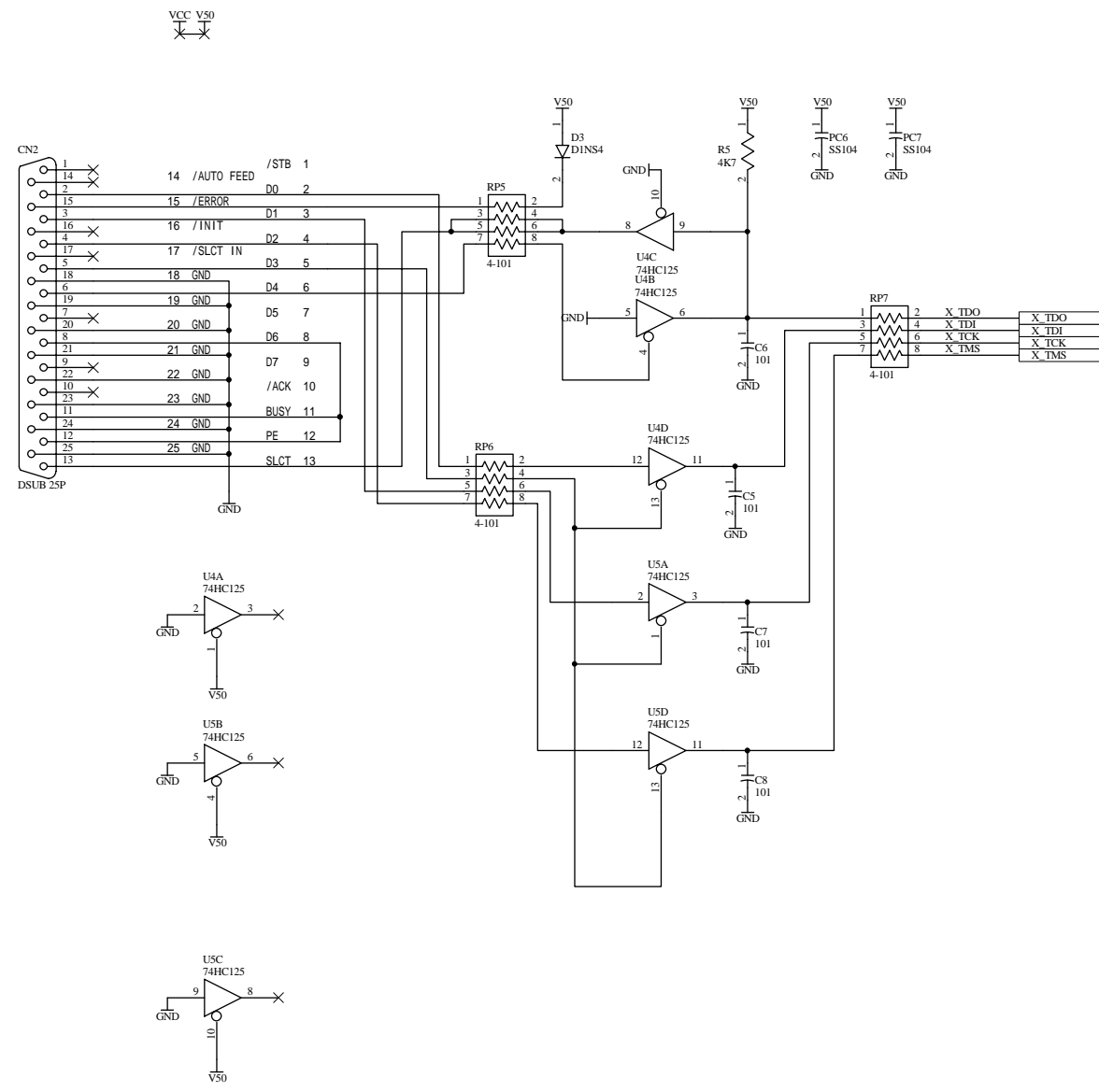
汎用LED




ディップスイッチ



	2005/09/26		
	HuMANDATA LTD. OSAKA JAPAN www.hdl.co.jp	XCR3064 EDU. BOARD.	
Date: 26-Sep-2005 13:00:08	File: XSP019B.sch	DOC. No. XSP-019	B1
Date: 26-Sep-2005 13:00:08		Sheet 1 of 2	



	2005/09/26	-----	
	HuMANDATA LTD. OSAKA JAPAN www.hdl.co.jp	XCR3064 EDU. BOARD. JTAG I/F	
Date: 26-Sep-2005 13:00:09	File: DLCABLE.sch	DOC. No. XSP-019	Sheet 2 of 2