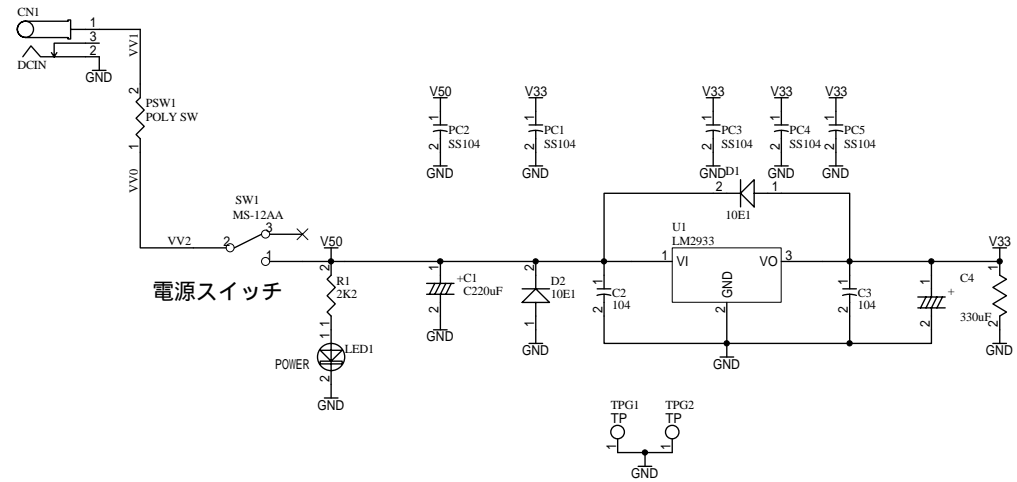
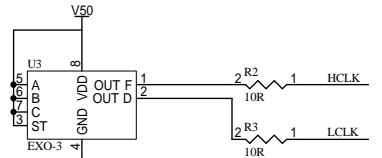


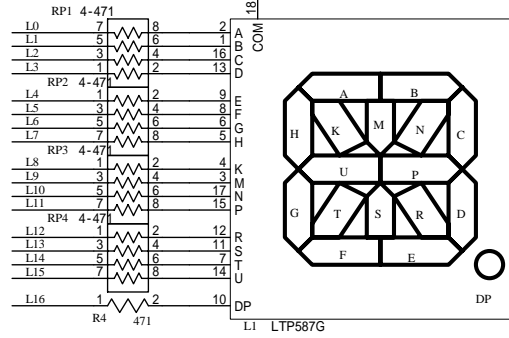
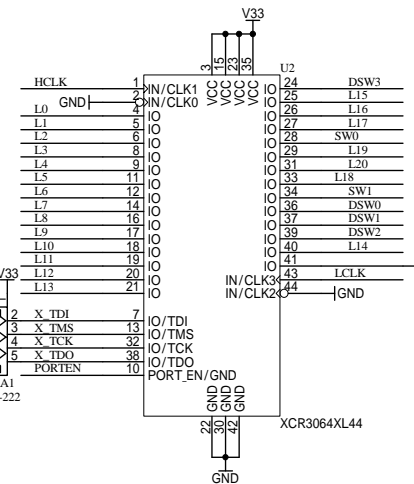
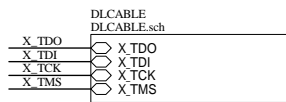
電源コネクタ



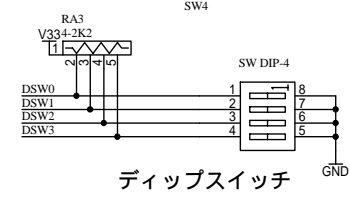
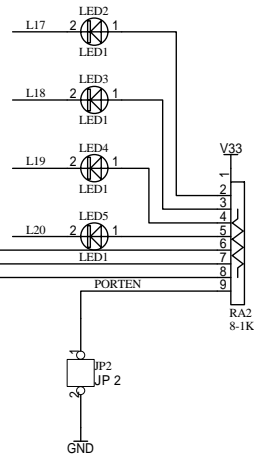
電源スイッチ



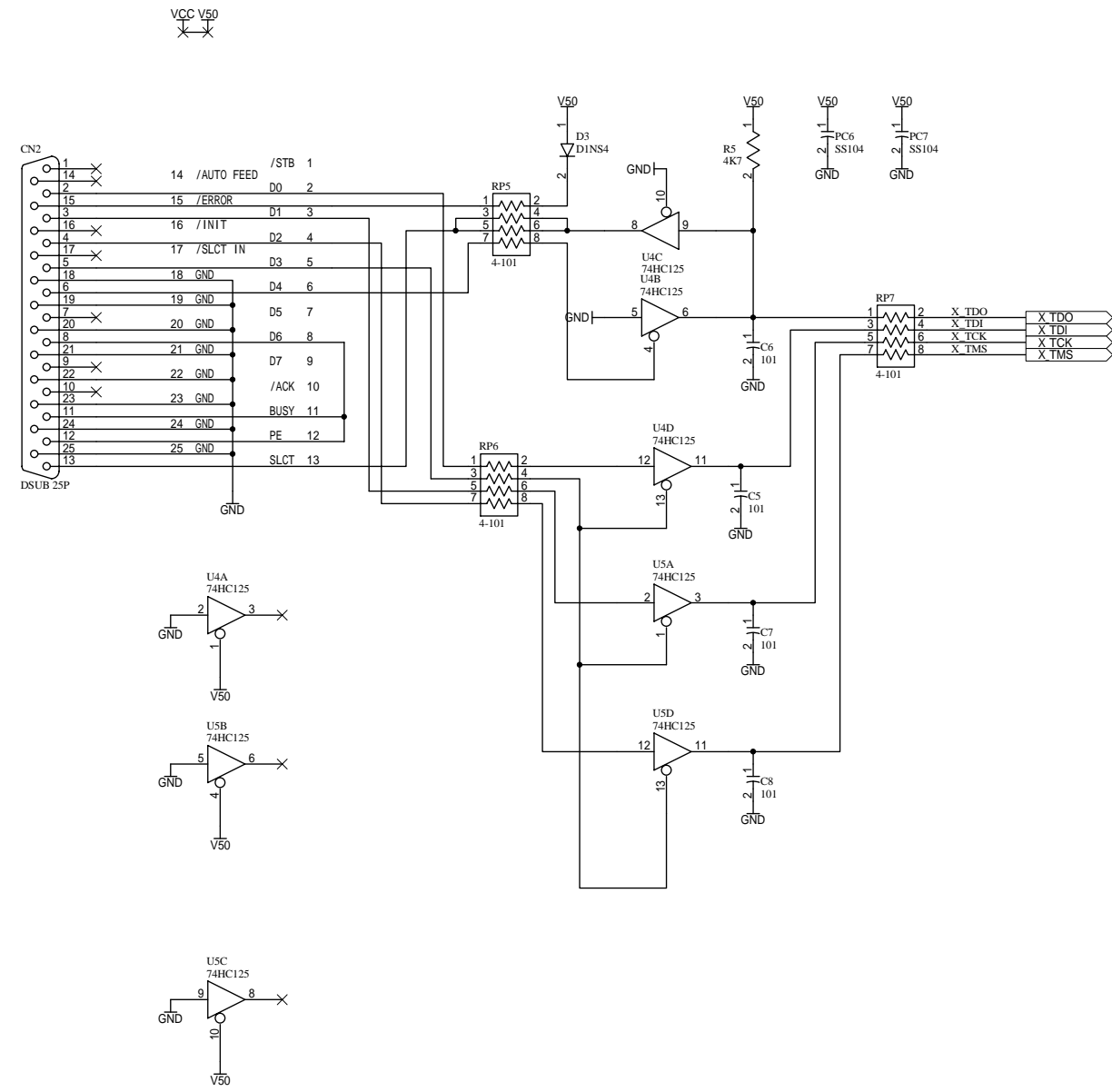
クロック源



汎用LED



ディップスイッチ



		<p>-----</p> <p>XCR3064 EDU. BOARD. JTAG I/F</p>		<p>B</p>					
					<p>DOC. No.</p>	<p>XSP-019</p>			
<p>Date:</p>	<p>30-Sep-2004</p>	<p>Time:</p>	<p>10:07:57</p>	<p>File:</p>	<p>DLCABLE.sch</p>	<p>Sheet</p>	<p>2</p>	<p>of</p>	<p>2</p>