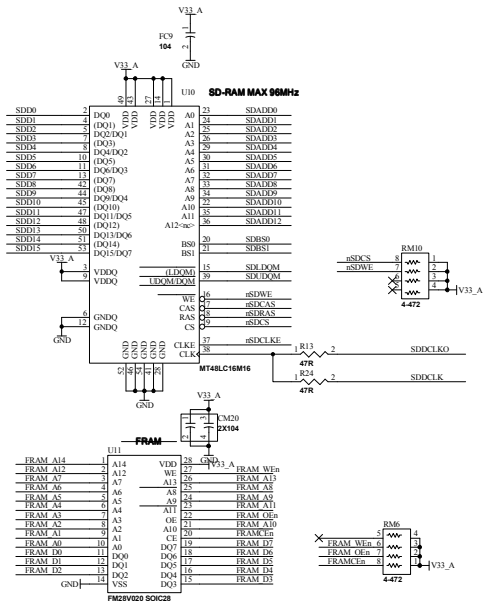
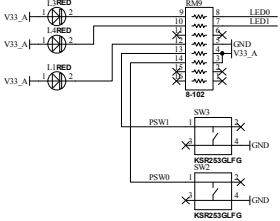
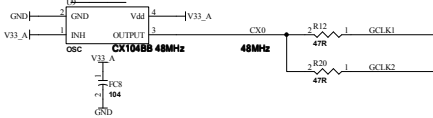


XCM011R2-SCH-D1.pdf

	2010/06/18	Xilinx Virtex-5 FFG676 FPGA board Rev.2		DOC. No. XCM-011	D1
	HuMANDATA LTD. OSAKA JAPAN <a href="http://www.hdl.co.jp/en/">www.hdl.co.jp/en/</a> (Global) <a href="http://www.hdl.co.jp/">www.hdl.co.jp/</a> (Japan)				

V10  
V11  
V12  
V13\_A  
V13\_A  
V13\_A  
V13\_A  
V13\_A  
V13\_A  
GND

IOA0\_49 IOA0\_49



PGAIG	
IO 1.4N_VREF_12	H7
IO 1.4N_VREF_12	N3
IO 1.4P_12	J6
IO 1.14P_12	J5
IO 1.0P_12	SDD10 E7
IO 1.0N_12	SDD11 E8
IO 1.1P_12	SDD8 E6
IO 1.1N_12	SDD12 E5
IO 1.2P_12	SDD9 E6
IO 1.2N_12	SDD4 G7
IO 1.3P_12	SDI DPM F5
IO 1.3N_12	SDADD9 F4
IO 1.5P_12	SDADD1 G5
IO 1.5N_12	SDADD2 G6
IO 1.6P_12	SDADD3 H7
IO 1.6N_12	SDADD4 H8
IO 1.7P_12	SDADD5 J4
IO 1.7N_12	SDADD6 K6
IO 1.8P_CC_12	SDADD7 K7
IO 1.8N_CC_12	SDADD8 M8
IO 1.9P_CC_12	SDADD9 N9
IO 1.9N_CC_12	SDADD10 P8
IO 1.10P_CC_12	SDADD11 Q9
IO 1.10N_CC_12	SDADD12 R9
IO 1.11P_CC_12	SDADD13 S9
IO 1.11N_CC_12	SDADD14 T9
IO 1.12P_VRN_12	M5
IO 1.12N_VRN_12	M6
VCCO_12	J2
VCCO_12	J4
VCCO_12	J6

PGAII	
IO 1.4N_VREF_14	K3
IO 1.4N_VREF_14	W1
IO 1.4P_14	K4
IO 1.14P_14	Y1
IO 1.0P_14	DA25 E9
IO 1.0N_14	DA23 E8
IO 1.1P_14	DA10 E5
IO 1.1N_14	DA11 E6
IO 1.2P_14	DA12 E7
IO 1.2N_14	DA27 H11
IO 1.3P_14	DA28 F9
IO 1.3N_14	DA25 G8
IO 1.5P_14	DA12 J6
IO 1.5N_14	DA13 J7
IO 1.6P_14	DA13 L8
IO 1.6N_14	DA30 K9
IO 1.7P_14	DA29 J7
IO 1.7N_14	DA28 H9
IO 1.8P_CC_14	DA25 I9
IO 1.8N_CC_14	DA33 M1
IO 1.8P_CC_14	DA33 N1
IO 1.8N_CC_14	DA33 O1
IO 1.9P_CC_14	DA17 N9
IO 1.9N_CC_14	DA14 P9
IO 1.10N_CC_14	DA35 R1
IO 1.10P_CC_14	DA20 T9
IO 1.11P_CC_14	DA21 R8
IO 1.11N_CC_14	DA22 R9
IO 1.13P_14	DA36 V1
IO 1.13N_14	DA37 V2
IO 1.15P_14	PSW1 AA8
IO 1.15N_14	PSW2 AB9
IO 1.16P_14	DA39 AD8
IO 1.16N_14	DA38 AC7
IO 1.17P_14	DA40 AE9
IO 1.17N_14	DA41 AD8
IO 1.18N_14	DA42 AE8
IO 1.19P_14	DA43 AF9
IO 1.19N_14	DA44 AF8
IO 1.12N_VRN_14	U1
IO 1.12P_VRN_14	U2
VCCO_14	W3
VCCO_14	W4
VCCO_14	W5

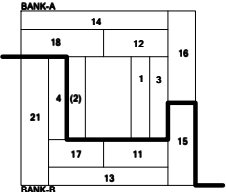
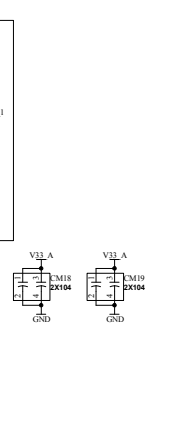
PGAIII	
IO 1.4N_VREF_16	D9
IO 1.4N_VREF_16	D4
IO 1.4P_16	C9
IO 1.14P_16	D3
IO 1.0P_16	D11
IO 1.0N_16	D12
IO 1.1P_16	C11
IO 1.1N_16	C12
IO 1.2P_16	C13
IO 1.2N_16	A13
IO 1.3P_16	A12
IO 1.3N_16	A13
IO 1.5P_16	B11
IO 1.5N_16	B12
IO 1.6P_16	B11
IO 1.6N_16	A13
IO 1.7P_16	AS
IO 1.7N_16	AS
IO 1.8P_CC_16	C8
IO 1.8N_CC_16	D8
IO 1.8P_CC_16	C8
IO 1.8N_CC_16	D8
IO 1.9P_CC_16	AS
IO 1.9N_CC_16	AS
IO 1.10P_CC_16	D6
IO 1.10N_CC_16	C8
IO 1.11P_CC_16	C9
IO 1.11N_CC_16	C8
IO 1.13P_16	BS
IO 1.13N_16	BS
IO 1.15P_16	C4
IO 1.15N_16	BS
IO 1.16P_16	ROA
IO 1.16N_16	ROA
IO 1.17P_16	ROA
IO 1.17N_16	ROA
IO 1.18P_16	ROA
IO 1.18N_16	ROA
IO 1.19P_16	ROA
IO 1.19N_16	ROA
IO 1.12P_VRN_16	AS
IO 1.12N_VRN_16	AS
VCCO_16	F4
VCCO_16	D9
VCCO_16	AS

PGAIV	
IO 1.4N_VREF_18	WH
IO 1.4N_VREF_18	MS
IO 1.4P_18	V1
IO 1.14P_18	AB9
IO 1.0P_18	FRAM A9 V1
IO 1.0N_18	FRAM A8 U4
IO 1.1P_18	FRAM WE9 T5
IO 1.1N_18	FRAM A11 U4
IO 1.2P_18	FRAM A5 U7
IO 1.2N_18	FRAM A7 U7
IO 1.3P_18	FRAM A11 U5
IO 1.3N_18	FRAM A6 U6
IO 1.5P_18	FRAM A11 U5
IO 1.5N_18	FRAM OE9 V3
IO 1.6P_18	FRAM A12 V6
IO 1.6N_18	FRAM A4 V7
IO 1.7P_18	FRAM D1 W5
IO 1.7N_18	FRAM A4 W6
IO 1.8P_CC_18	FRAM A0 V6
IO 1.8N_CC_18	FRAM A0 V5
IO 1.9P_CC_18	FRAM OE A5
IO 1.9N_CC_18	FRAM A1 A5
IO 1.10P_CC_18	FRAM A3 V9
IO 1.10N_CC_18	FRAM A2 A7
IO 1.11P_CC_18	FRAM D1 W6
IO 1.11N_CC_18	FRAM D1 W6
IO 1.13P_18	FRAM D1 W6
IO 1.13N_18	FRAM D1 W6
IO 1.15P_18	FRAM D1 W6
IO 1.15N_18	FRAM A1 OE1 A1
IO 1.16P_18	FRAM OE A5
IO 1.16N_18	FRAM D1 W6
IO 1.17P_18	FRAM A1 OE1 A1
IO 1.17N_18	FRAM A1 OE1 A1
IO 1.18P_18	FRAM OE A5
IO 1.18N_18	FRAM A1 OE1 A1
IO 1.19P_18	FRAM D1 W6
IO 1.19N_18	FRAM D1 W6
IO 1.12P_VRN_18	AC1
IO 1.12N_VRN_18	AC1
VCCO_18	AB1
VCCO_18	AM1
VCCO_18	AC1

PGAIV	
IO 1.4N_GC_VREF_3	E11
IO 1.4N_VREF_11	U10
IO 1.4P_GC_3	U10
IO 1.14P_13	U10
IO 1.0P_CC_GC_3	CLKAP F14
IO 1.0N_CC_GC_3	CLKBN F13
IO 1.1P_CC_GC_3	CLKAP F14
IO 1.1N_CC_GC_3	CLKBN F13
IO 1.3P_GC_3	GCLK1 D15
IO 1.3N_GC_3	GCLK2 E16
IO 1.5P_GC_3	F17
IO 1.5N_GC_3	F17
IO 1.6P_GC_3	SDBCK1 F19
IO 1.6N_GC_3	SDBCK1 F18
IO 1.7P_GC_3	SDBCK1 F19
IO 1.7N_GC_3	SDBCK1 F18
IO 1.9P_GC_3	SD11 F8
IO 1.9N_GC_3	SD11 F8
IO 1.8P_GC_3	SD11 F8
IO 1.8N_GC_3	SD11 F8
IO 1.12N_GC_VRN_3	F12
IO 1.12P_GC_VRN_3	F12
IO 1.12N_VRN_13	R26
IO 1.12P_VRN_13	R26
VCCO_3	E14
VCCO_3	D17

PGAIV	
IO 1.4N_GC_VREF_3	E11
IO 1.4N_VREF_11	U10
IO 1.4P_GC_3	U10
IO 1.14P_13	U10
IO 1.0P_CC_GC_3	CLKAP F14
IO 1.0N_CC_GC_3	CLKBN F13
IO 1.1P_CC_GC_3	CLKAP F14
IO 1.1N_CC_GC_3	CLKBN F13
IO 1.3P_GC_3	GCLK1 D15
IO 1.3N_GC_3	GCLK2 E16
IO 1.5P_GC_3	F17
IO 1.5N_GC_3	F17
IO 1.6P_GC_3	SDBCK1 F19
IO 1.6N_GC_3	SDBCK1 F18
IO 1.7P_GC_3	SDBCK1 F19
IO 1.7N_GC_3	SDBCK1 F18
IO 1.9P_GC_3	SD11 F8
IO 1.9N_GC_3	SD11 F8
IO 1.8P_GC_3	SD11 F8
IO 1.8N_GC_3	SD11 F8
IO 1.12N_GC_VRN_3	F12
IO 1.12P_GC_VRN_3	F12
IO 1.12N_VRN_13	R26
IO 1.12P_VRN_13	R26
VCCO_3	E14
VCCO_3	D17

PGAIV	
IO 1.0P_A19_1	sSDCAS G14
IO 1.0N_A18_1	sSDCAS G14
IO 1.1P_A17_1	sSDCAS G14
IO 1.1N_A16_1	sSDCAS G14
IO 1.2P_A15_D16_1	sSDCAS G14
IO 1.2N_A14_D16_1	sSDCAS G14
IO 1.3P_A13_D19_1	sSDCAS G14
IO 1.3N_A12_D19_1	sSDCAS G14
IO 1.4P_A11_D17_1	sSDCAS G14
IO 1.4N_A10_D16_1	sSDCAS G14
IO 1.5P_A9_D15_1	sSDCAS G14
IO 1.5N_A8_D15_1	sSDCAS G14
IO 1.6P_A7_D12_1	sSDCAS G14
IO 1.6N_A6_D12_1	sSDCAS G14
IO 1.7P_A5_D11_1	sSDCAS G14
IO 1.7N_A4_D11_1	sSDCAS G14
IO 1.8P_A3_D10_1	sSDCAS G14
IO 1.8N_A2_D10_1	sSDCAS G14
IO 1.9P_A1_D17_1	sSDCAS G14
IO 1.9N_A0_D16_1	sSDCAS G14
VCCO_1	C10
VCCO_1	F11



XCM011R2-SCH-D1.pdf

**HUMAN DATA**

2010/06/18

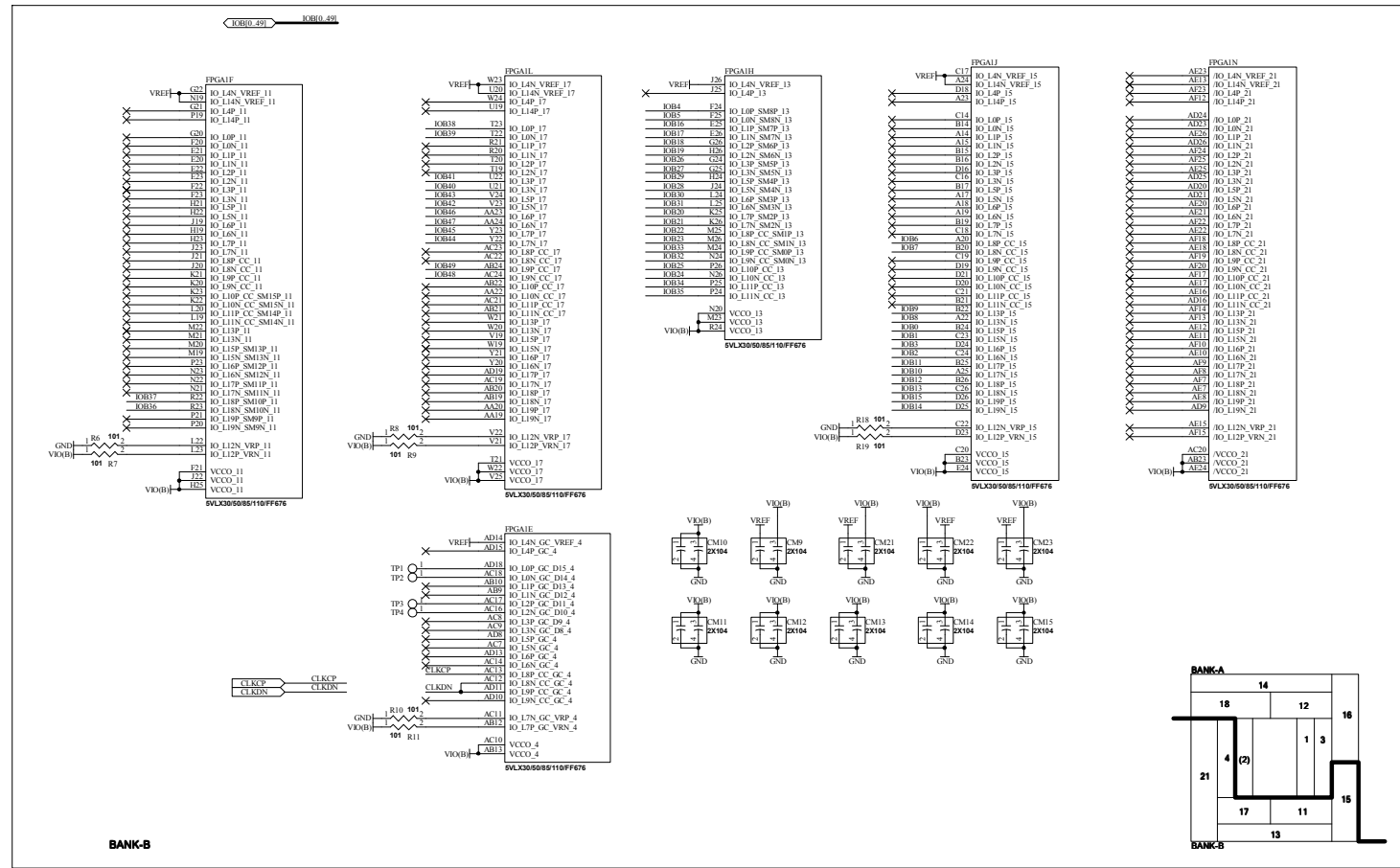
---

HuMANDATA LTD.  
OSAKA JAPAN  
www.hdl.co.jp/en/(Global)  
www.hdl.co.jp/(Japan)

Xilinx Virtex-5 FFG676 FPGA board Rev.2

Date:	18-Jun-2010	Date:	14:19:41	File:	X510A.sch	Sheet	2	of	3
DOC. No.	XCM-011				D1				

V10 V10  
 V25 V25  
 V10 A V10 A  
 VIO(B) VIO(B)  
 GND GND  
 VREF VREF



	2010/06/18	Xilinx Virtex-5 FFG676 FPGA board Rev.2		DOC. No. XCM-011	D1
	HuMANDATA LTD. OSAKA JAPAN www.hdl.co.jp/en/(Global) www.hdl.co.jp/(Japan)				
Date: 18-Jun-2010 14:19:42		File: X5IOB.sch	Sheet 3 of 3		