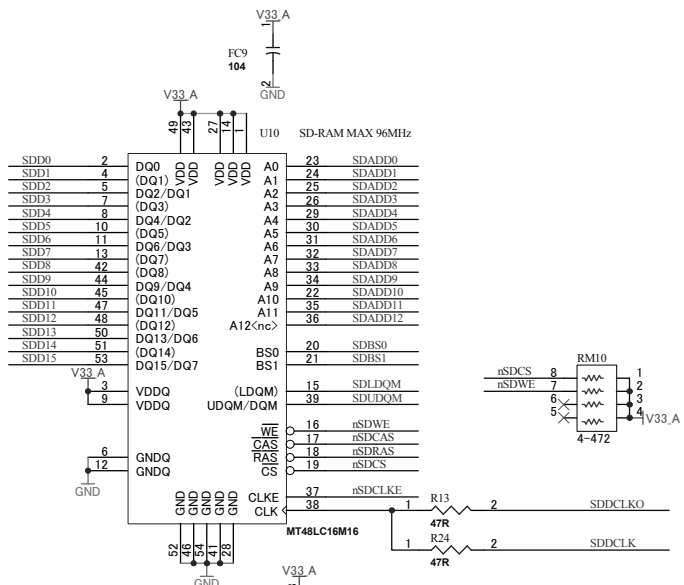
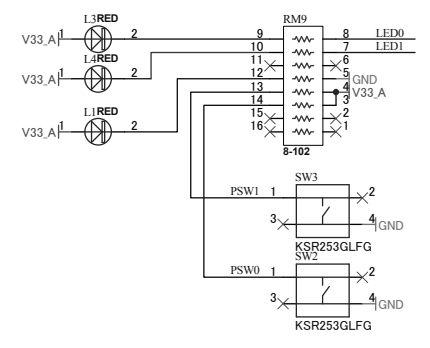
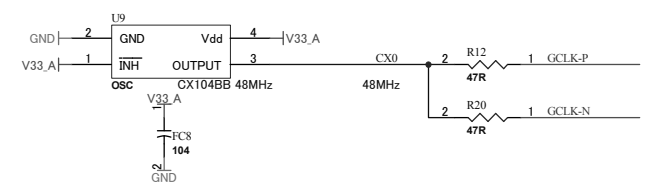




V10	V10
V25	V25
V33.A	V33.A
V33.B	V33.B
GND	GND

IOA[0..49] IOA[0..49]

CLKAP CLKAP  
CLKBN CLKBN



FRAM A14	1	A14	VDD	26	N3	FRAM WE <sub>n</sub>
FRAM A12	2	A12	WE	27	N4	FRAM WE <sub>n</sub>
FRAM A7	3	A7	A13	26	N5	FRAM A13
FRAM A6	4	A6	A8	25	N6	FRAM A8
FRAM A5	5	A5	A4	24	N7	FRAM A4
FRAM A4	6	A4	A9	23	N8	FRAM A9
FRAM A3	7	A3	A11	22	N9	FRAM A11
FRAM A2	8	A2	OE	21	N10	FRAM OE <sub>n</sub>
FRAM A1	9	A1	A10	20	N11	FRAM A10
FRAM A0	10	A0	CE	19	N12	FRAM CE
FRAM D9	11	D9	DQ7	18	N13	FRAM D6
FRAM D1	12	D1	DQ6	17	N14	FRAM D5
FRAM D2	13	D2	DQ5	16	N15	FRAM D4
			DQ4	15	N16	FRAM D3
			DQ3	14	N17	

H7	IO.L4N.VREF.12	
N3	IO.L14N.VREF.12	
J6	IO.L4P.12	
P3	IO.L14P.12	
SDD10	E7	IO.L0P.12
SDD11	F7	IO.L0N.12
SDD8	E6	IO.L1P.12
SDADD12	E5	IO.L1N.12
SDD9	G6	IO.L2P.12
SDD14	G7	IO.L2N.12
SDADD9	F5	IO.L3P.12
SDD14	G7	IO.L3N.12
SDADD9	F5	IO.L5P.12
SDADD9	F4	IO.L5N.12
SDADD7	H4	IO.L6P.12
SDADD8	G4	IO.L6N.12
SDADD6	J5	IO.L7P.12
SDADD5	J4	IO.L7N.12
K9	IO.L8P.CC.12	
K7	IO.L8N.CC.12	
L7	IO.L8P.CC.12	
L5	IO.L8N.CC.12	
M7	IO.L9N.CC.12	
SDADD4	K5	IO.L10P.CC.12
L9	IO.L10N.CC.12	
IOA14	L3	IO.L11P.CC.12
IOA14	L3	IO.L11N.CC.12
N7	IO.L13P.12	
N6	IO.L13N.12	
M4	IO.L15P.12	
N4	IO.L15N.12	
P5	IO.L16P.12	
P4	IO.L16N.12	
IOA19	R3	IO.L17P.12
IOA18	T3	IO.L17N.12
R6	IO.L18P.12	
R5	IO.L18N.12	
P8	IO.L19P.12	
R7	IO.L19N.12	
M6	IO.L12N.VRP.12	
M5	IO.L12P.VRN.12	
J2	VCCO.12	
H5	VCCO.12	
L6	VCCO.12	

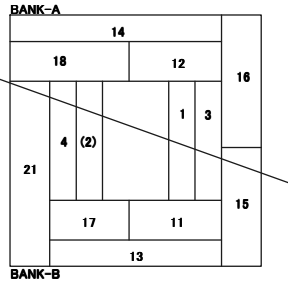
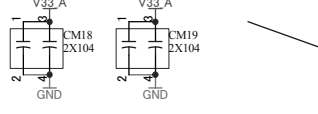
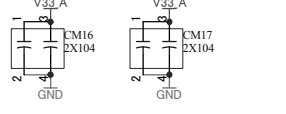
E11	IO.L4N.GC.VREF.3	
D26	IO.L14N.VREF.13	
E10	IO.L4P.CC.3	
V26	IO.L14P.13	
CLKAP	F14	IO.L0P.CC.GC.3
E13	IO.L0N.CC.GC.3	
CLKBN	D13	IO.L1P.CC.GC.3
D14	IO.L1N.CC.GC.3	
GCLK-P	D15	IO.L3P.CC.3
E15	IO.L3N.CC.3	
GCLK-N	E16	IO.L5P.CC.3
E17	IO.L5N.CC.3	
F9	IO.L6P.CC.3	
SDCLK	F10	IO.L6N.CC.3
SDCLK	E18	IO.L7P.CC.3
SDCLK	F19	IO.L7N.CC.3
SDD13	F8	IO.L8P.CC.3
SDD12	E8	IO.L8N.CC.3
SDD2	F18	IO.L9P.CC.3
SDD4	F17	IO.L9N.CC.3
T24	IO.L13P.13	
T25	IO.L13N.13	
U24	IO.L15P.13	
U25	IO.L15N.13	
W25	IO.L16P.13	
W26	IO.L16N.13	
Y25	IO.L17P.13	
Y26	IO.L17N.13	
AB25	IO.L17N.13	
AA25	IO.L18N.13	
AC26	IO.L19P.13	
AB26	IO.L19N.13	
F12	IO.L12N.VRP.3	
E12	IO.L12P.VRN.3	
R26	IO.L12N.VRP.13	
R25	IO.L12P.VRN.13	
E14	VCCO.3	
F17	VCCO.3	

K2	IO.L4N.VREF.14	
W1	IO.L14N.VREF.14	
C9	IO.L4P.14	
Y1	IO.L14P.14	
IOA22	E2	IO.L0P.14
IOA23	F1	IO.L0N.14
IOA10	E1	IO.L1P.14
IOA11	E3	IO.L1N.14
IOA26	G1	IO.L2P.14
IOA27	H1	IO.L2N.14
IOA24	F2	IO.L3P.14
IOA25	G2	IO.L3N.14
IOA13	H3	IO.L5P.14
IOA12	J3	IO.L5N.14
IOA31	L2	IO.L6P.14
IOA30	K1	IO.L6N.14
IOA29	J1	IO.L7P.14
IOA28	H2	IO.L7N.14
IOA32	M1	IO.L8P.CC.14
IOA33	N1	IO.L8N.CC.14
IOA16	M2	IO.L8P.CC.14
IOA17	N2	IO.L8N.CC.14
IOA34	P1	IO.L9N.CC.14
IOA35	R1	IO.L10P.CC.14
IOA20	T2	IO.L10N.CC.14
IOA21	R2	IO.L11P.CC.14
IOA21	R2	IO.L11N.CC.14
IOA37	V2	IO.L13P.14
IOA36	V1	IO.L13N.14
PSW1	AA2	IO.L15P.14
PSW0	Y2	IO.L15N.14
IOA39	AB2	IO.L16P.14
IOA38	AB1	IO.L16N.14
IOA40	AC2	IO.L17P.14
IOA41	AC1	IO.L17N.14
IOA43	AE1	IO.L17N.14
IOA42	AD1	IO.L18N.14
IOA45	AF2	IO.L19P.14
IOA44	AE2	IO.L19N.14
U1	IO.L12N.VRP.14	
U2	IO.L12P.VRN.14	
W2	VCCO.14	
R4	VCCO.14	
V5	VCCO.14	

D9	IO.L4N.VREF.16
D4	IO.L14N.VREF.16
C9	IO.L4P.16
D3	IO.L14P.16
D11	IO.L0P.16
D10	IO.L0N.16
C12	IO.L1P.16
C13	IO.L1N.16
G13	IO.L2P.16
B12	IO.L2N.16
A13	IO.L3P.16
A12	IO.L3N.16
B9	IO.L5P.16
B10	IO.L5N.16
B11	IO.L6P.16
A10	IO.L6N.16
A9	IO.L7P.16
A8	IO.L7N.16
D8	IO.L8P.CC.16
B7	IO.L8N.CC.16
M2	IO.L8P.CC.16
A7	IO.L8N.CC.16
D5	IO.L9N.CC.16
D6	IO.L10P.CC.16
C5	IO.L10N.CC.16
C7	IO.L11P.CC.16
C6	IO.L11N.CC.16
B5	IO.L13P.16
B6	IO.L13N.16
C4	IO.L15P.16
B4	IO.L15N.16
C2	IO.L16P.16
C3	IO.L16N.16
A3	IO.L17P.16
A2	IO.L17N.16
D1	IO.L17N.16
C1	IO.L18N.16
D1	IO.L18N.16
B1	IO.L19P.16
B2	IO.L19N.16
A5	IO.L12N.VRP.16
A4	IO.L12P.VRN.16
E4	VCCO.16
D7	VCCO.16
G8	VCCO.16

W4	IO.L4N.VREF.18	
AB5	IO.L14N.VREF.18	
V4	IO.L4P.18	
AB6	IO.L14P.18	
FRAM A9	V3	IO.L0P.18
FRAM A8	U4	IO.L0N.18
FRAM WE <sub>n</sub>	V5	IO.L1P.18
FRAM A13	T4	IO.L1N.18
FRAM A5	T7	IO.L2P.18
FRAM A7	U7	IO.L2N.18
FRAM A6	U6	IO.L3P.18
FRAM A11	W3	IO.L3N.18
FRAM OE <sub>n</sub>	V3	IO.L5P.18
FRAM A12	V6	IO.L5N.18
FRAM A14	V6	IO.L6P.18
FRAM D2	W5	IO.L6N.18
FRAM A4	W6	IO.L7P.18
FRAM A0	Y5	IO.L7N.18
Y5	IO.L8P.CC.18	
FRAMCE <sub>n</sub>	AA4	IO.L8N.CC.18
FRAM A10	AA5	IO.L8P.CC.18
FRAM A3	V7	IO.L8N.CC.18
FRAM A2	AA7	IO.L9N.CC.18
FRAM D7	AB4	IO.L10P.CC.18
FRAM D5	AD4	IO.L10N.CC.18
FRAM D6	AD3	IO.L11P.CC.18
FRAM D0	AC6	IO.L11N.CC.18
FRAM A1	AB7	IO.L13P.18
FRAM D1	AD6	IO.L13N.18
IOA47	AF3	IO.L15P.18
IOA46	AE3	IO.L15N.18
FRAM D3	AD5	IO.L16P.18
FRAM D4	AD5	IO.L16N.18
IOA49	AF5	IO.L17P.18
IOA48	AF4	IO.L17N.18
IOA48	AF4	IO.L18N.18
IOA48	AF4	IO.L18N.18
FRAM D3	AE5	IO.L19P.18
FRAM D3	AE5	IO.L19N.18
AC3	IO.L12N.VRP.18	
AC4	IO.L12P.VRN.18	
AB3	VCCO.18	
AB6	VCCO.18	
AB7	VCCO.18	

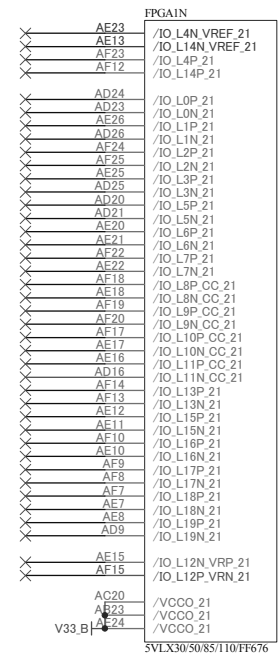
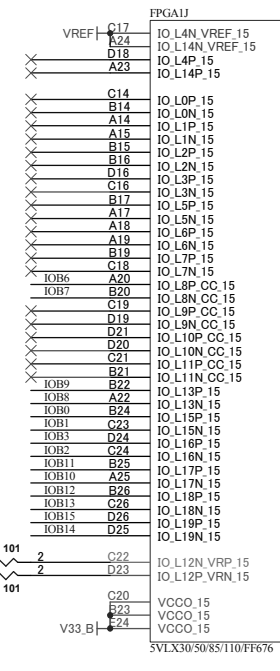
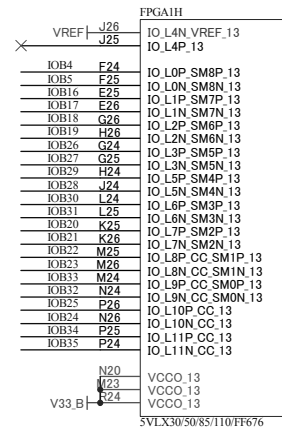
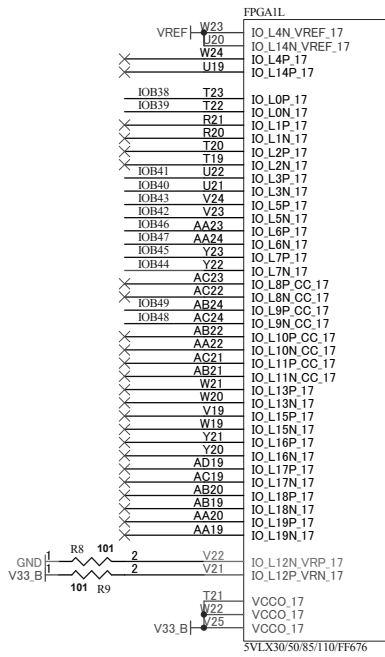
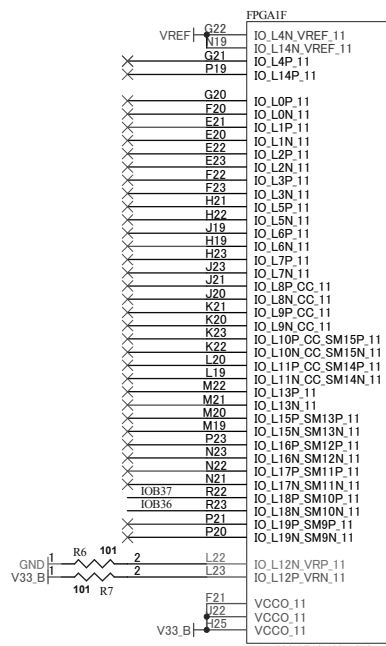
nSDCAS	G14	IO.L0P.A19.1
nSDCS	F13	IO.L0N.A19.1
nSDWE	H14	IO.L1P.A17.1
nSDRAS	H13	IO.L1N.A16.1
SDI7	F15	IO.L2P.A15.D31.1
SDLDQM	G15	IO.L2N.A14.D30.1
SDBS0	G12	IO.L3P.A13.D29.1
SDBS1	H12	IO.L3N.A12.D28.1
SDD6	G16	IO.L4P.A11.D27.1
H16	IO.L4N.VREF.A10.D26.1	
SDADD0	H11	IO.L5P.A9.D25.1
SDADD10G11	IO.L5N.A8.D24.1	
SDD5	H17	IO.L6P.A7.D23.1
SDD3	G17	IO.L6N.A6.D22.1
SDADD1	G10	IO.L7P.A5.D21.1
SDADD2	G9	IO.L7N.A4.D20.1
SDD0	G19	IO.L8P.CC.A3.D19.1
SDD1	H18	IO.L8N.CC.A2.D18.1
SDADD3	H9	IO.L9P.CC.A1.D17.1
SDD15	H8	IO.L9N.CC.A0.D16.1
G10	VCCO.1	
E11	VCCO.1	



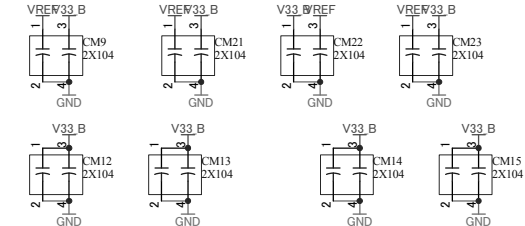
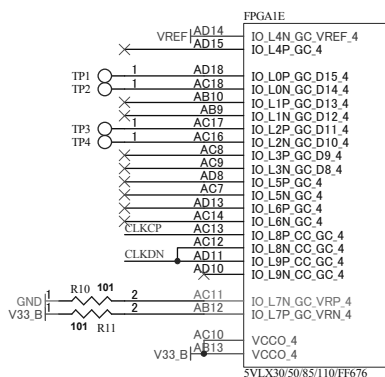
BANK-A

<b>HUMAN DATA</b>		2008/01/10		
HuMANDATA LTD. OSAKA JAPAN www.hdl.co.jp		Virtex-5 FPGA MODULE		
Date: 10-Jan-2008	09:37:37	DOC. No. XCM-011	B	
File: X5IOA.sch		Sheet 2	of 3	

V10 V10  
 V25 V25  
 V33\_A V33\_A  
 V33\_B V33\_B  
 GND GND  
 VREF VREF



IOB(0\_49) IOB(0\_49)  
 CLKCP CLKCP  
 CLKDN CLKDN



BANK-B

