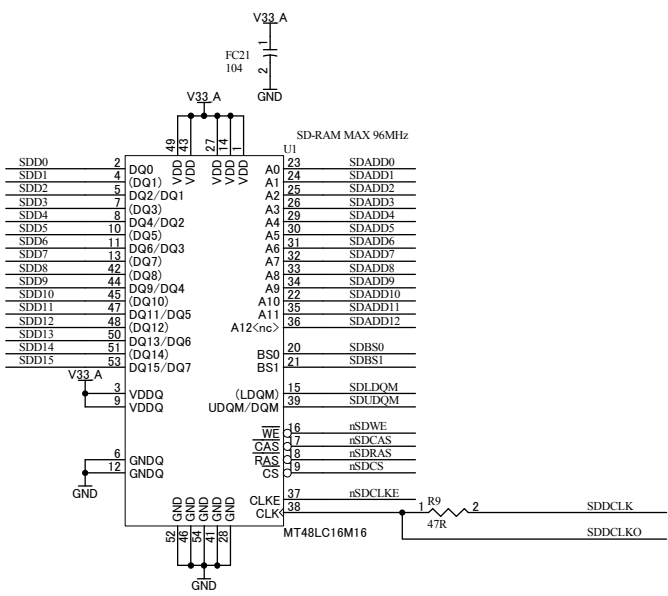
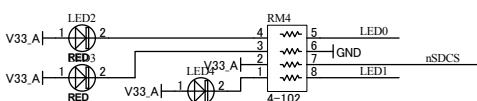
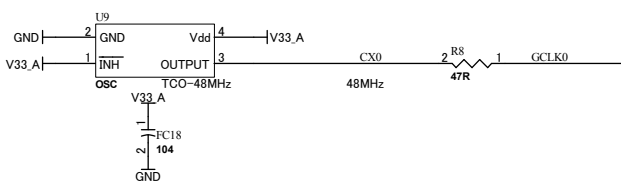
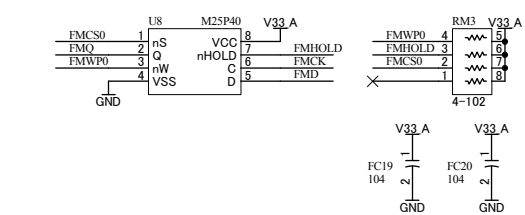


V12	V12
V25	V25
V33.A	V33.A
V33.B	V33.B
GND	GND

IOA[0..49] IOA[0..49]

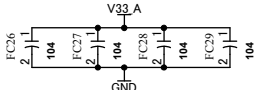
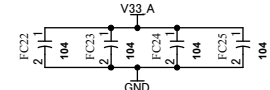
CLK-A GCLK1
CLK-B GCLK2



FPGA1J	
X1	IO L4N.VREF 10/NC
X2	IO L4P 10/NC
X3	IO L2N 10/NC
X4	IO L2P 10/NC
X5	IO L1N 10/NC
X6	IO L1P 10/NC
X7	IO L3N 10/NC
X8	IO L3P 10/NC
X9	IO L10N 10/NC
X10	IO L7N 10/NC
X11	IO L7P 10/NC
X12	IO L8N 10/NC
X13	IO L8P 10/NC
X14	IO L3N 10/NC
X15	IO L3P 10/NC
X16	IO L10P 10/NC
X17	IO L8N CC.LC 10/NC
X18	IO L8P CC.LC 10/NC
X19	IO L5N 10/NC
X20	IO L5P 10/NC
X21	IO L9N CC.LC 10/NC
X22	IO L11N 10/NC
X23	IO L11P 10/NC
X24	IO L12N VREF 10/NC
X25	IO L12P 10/NC
X26	IO L13N 10/NC
X27	IO L13P 10/NC
X28	IO L17N 10/NC
X29	IO L8P CC.LC 10/NC
X30	IO L14N 10/NC
X31	IO L14P 10/NC
X32	IO L15N 10/NC
X33	IO L15P 10/NC
X34	IO L17P 10/NC
X35	IO L17N 10/NC
X36	IO L18P 10/NC
X37	IO L18N 10/NC
X38	IO L18P 10/NC
X39	IO L18N 10/NC
X40	IO L21N 10/NC
X41	IO L19P 10/NC
X42	IO L19N 10/NC
X43	IO L22P 10/NC
X44	IO L22N 10/NC
X45	IO L20N VREF 10/NC
X46	IO L20P 10/NC
X47	IO L23N VRP 10/NC
X48	IO L23P VRN 10/NC
X49	IO L25N CC.LC 10/NC
X50	IO L25P CC.LC 10/NC
X51	IO L24N CC.LC 10/NC
X52	IO L26N 10/NC
X53	IO L26P 10/NC
X54	IO L27N 10/NC
X55	IO L27P 10/NC
X56	IO L31P 10/NC
X57	IO L31N 10/NC
X58	IO L28N VREF 10/NC
X59	IO L28P 10/NC
X60	IO L29N 10/NC
X61	IO L29P 10/NC
X62	IO L32P 10/NC
X63	IO L32N 10/NC
X64	IO L31P 6
X65	IO L29N 6
X66	IO L29P 6
X67	IO L21N 6
X68	IO L21P 6
X69	VCCO 10/NC
X70	VCCO 10/NC
X71	VCCO 10/NC
X72	VCCO 10/NC
X73	VCCO 10/NC
X74	VCCO 10/NC
X75	VCCO 10/NC
X76	VCCO 10/NC
X77	VCCO 10/NC
X78	VCCO 10/NC
X79	VCCO 10/NC
X80	VCCO 10/NC

BANK-A

FPGA1E	
X1	IOA44 A3
X2	IOA42 A4
X3	IOA41 A5
X4	IOA39 A6
X5	IOA37 A7
X6	IOA36 A8
X7	IOA34 A9
X8	IOA45 B3
X9	IOA43 B4
X10	IOA40 B6
X11	IOA38 B7
X12	IOA35 B9
X13	IOA46 C1
X14	IOA47 C2
X15	IO L20N VREF 6
X16	IO L20P 6
X17	IO L16P 6
X18	IO L12P 6
X19	IO L8N CC.LC 6
X20	IO L11N 6
X21	IO L2N 6
X22	IO L11N 6
X23	IOA48 D1
X24	IOA49 D2
X25	IO L25N CC.LC 6
X26	IO L25P CC.LC 6
X27	IO L16N 6
X28	IO L12N VREF 6
X29	IO L17N 6
X30	IO L4N VREF 6
X31	IO L4P 6
X32	IO L2P 6
X33	IO L1P 6
X34	IO L26P 6
X35	IO L24N CC.LC 6
X36	IO L24P CC.LC 6
X37	IO L22N 6
X38	IO L18N 6
X39	IO L18P 6
X40	IO L17P 6
X41	IO L17N 6
X42	IO L5N 6
X43	IO L26N 6
X44	IO L27N 6
X45	IO L27P 6
X46	IO L19P 6
X47	IO L19N 6
X48	IO L10P 6
X49	IO L7N 6
X50	IO L5P 6
X51	IO L30N 6
X52	IO L30P 6
X53	IO L28N VREF 6
X54	IO L28P 6
X55	IO L23N VRP 6
X56	IO L23P VRN 6
X57	IO L19N 6
X58	IO L10N 6
X59	IO L9N CC.LC 6
X60	IO L8P CC.LC 6
X61	IO L32N 6
X62	IO L32P 6
X63	IO L31N 6
X64	IO L31P 6
X65	IO L29N 6
X66	IO L29P 6
X67	IO L21N 6
X68	IO L21P 6
X69	VCCO 6
X70	VCCO 6
X71	VCCO 6
X72	VCCO 6
X73	VCCO 6
X74	VCCO 6
X75	VCCO 6
X76	VCCO 6
X77	VCCO 6
X78	VCCO 6
X79	VCCO 6
X80	VCCO 6



FPGA1A	
X1	IO L6P D21 LC 1
X2	IO L7N D18 LC 1
X3	IO L6N D20 LC 1
X4	IO L8N D16 CC.LC 1
X5	IO L4N D24 VREF LC 1
X6	IO L4P D25 LC 1
X7	IO L5P D23 LC 1
X8	IO L7P D19 LC 1
X9	IO L8P D17 CC.LC 1
X10	IO L5N D22 LC 1
X11	IO L2N D28 LC 1
X12	IO L2P D28 LC 1
X13	IO L1N D30 LC 1
X14	IO L1P D31 LC 1
X15	IO L3N D28 LC 1
X16	IO L3P D27 LC 1
X17	VCCO 1
X18	VCCO 1

FPGA1C	
X1	IO L6P GC.LC 3
X2	IO L2N GC.VRN LC 3
X3	IO L2P GC.VRN LC 3
X4	IO L5N GC.LC 3
X5	IO L5P GC.LC 3
X6	IO L7N GC.LC 3
X7	IO L6N GC.LC 3
X8	IO L4N GC.VREF LC 3
X9	IO L4P GC.LC 3
X10	IO L1N GC.CC.LC 3
X11	IO L1P GC.CC.LC 3
X12	IO L7P GC.LC 3
X13	IO L8N GC.LC 3
X14	IO L8P GC.LC 3
X15	IO L3N GC.LC 3
X16	IO L3P GC.LC 3
X17	VCCO 3
X18	VCCO 3

FPGA1E	
X1	IOA23 A18
X2	IOA21 A19
X3	IOA19 A20
X4	IOA17 A21
X5	IOA16 A22
X6	IOA14 A23
X7	IOA12 A24
X8	IOA2 B18
X9	IOA20 B20
X10	IOA18 B21
X11	IOA15 B23
X12	IOA13 B24
X13	IO L1N D30 LC 1
X14	IO L1P 5
X15	IO L7P 5
X16	IO L2N 5
X17	IO L8N 5
X18	IO L10N 5
X19	IO L10P 5
X20	IO L1N D30 LC 1
X21	IO L7P 5
X22	IO L2N 5
X23	IO L8N 5
X24	IO L10N 5
X25	IO L10P 5
X26	IO L20N VREF 5
X27	IO L20P 5
X28	IO L1N 5
X29	IO L4N VREF 5
X30	IO L4P 5
X31	IO L12N VREF 5
X32	IO L12P 5
X33	IO L14N 5
X34	IO L14P 5
X35	IO L16N 5
X36	IO L20N VREF 5
X37	IO L20P 5
X38	IO L1N 5
X39	IO L4N VREF 5
X40	IO L4P 5
X41	IO L12N VREF 5
X42	IO L12P 5
X43	IO L14N 5
X44	IO L14P 5
X45	IO L16N 5
X46	IO L25N CC.LC 5
X47	IO L25P CC.LC 5
X48	IO L11N 5
X49	IO L19N 5
X50	IO L19P 5
X51	IO L18N 5
X52	IO L18P 5
X53	IO L17N 5
X54	IO L17P 5
X55	IO L5N 5
X56	IO L26N 5
X57	IO L27N 5
X58	IO L27P 5
X59	IO L19N 5
X60	IO L19P 5
X61	IO L17N 5
X62	IO L17P 5
X63	IO L11P 5
X64	IO L11N 5
X65	IO L24N CC.LC 5
X66	IO L24P CC.LC 5
X67	IO L28P 5
X68	IO L28N 5
X69	IO L9N CC.LC 5
X70	IO L9P CC.LC 5
X71	IO L17P 5
X72	IO L22N 5
X73	IO L23P VRN 5
X74	IO L23P VRN 5
X75	IO L28N VREF 5
X76	IO L28P 5
X77	IO L31N 5
X78	IO L31P 5
X79	IO L22P 5
X80	IO L22N 5
X81	IO L26N 5
X82	IO L26P 5
X83	IO L30N 5
X84	IO L30P 5
X85	IO L32N 5
X86	IO L32P 5
X87	VCCO 5
X88	VCCO 5
X89	VCCO 5
X90	VCCO 5
X91	VCCO 5
X92	VCCO 5
X93	VCCO 5
X94	VCCO 5
X95	VCCO 5
X96	VCCO 5
X97	VCCO 5
X98	VCCO 5
X99	VCCO 5
X100	VCCO 5



HuMANDATA LTD.
OSAKA JAPAN
www.hdl.co.jp

Virtex4FF668EVABORD

V12 V12
 V25 V25
 V33.A V33.A
 V33.B V33.B
 GND GND
 VREF VREF

IOB(0..49) IOB(0..49)
 CLK-C GCLK3
 CLK-D GCLK4

