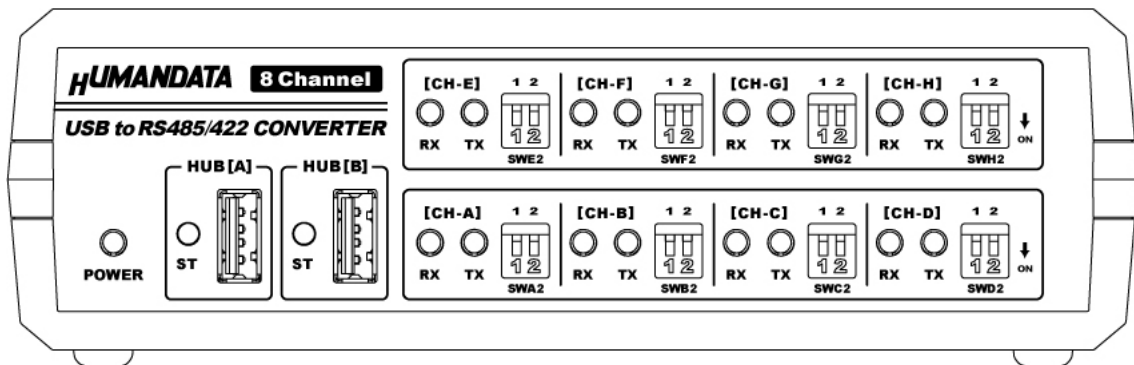




8ポート独立絶縁型
USB RS-485/422 変換器
USB-402
ユーザーズマニュアル
Ver.1.1



ヒューマンデータ

目次

● はじめに.....	1
● ご注意	1
● 改訂記録.....	2
1. 製品の内容について	2
2. 製品概要	3
2.1 各部の名称	3
2.2 電源	4
2.3 ブロック図.....	5
3. 仕様.....	6
3.1 一般仕様.....	6
3.2 付属 AC アダプタ仕様	7
3.3 別売りアクセサリ.....	7
3.4 RS-485/422(4 線式)の仕様.....	8
3.5 RS-485(2 線式)の仕様.....	8
3.6 RS-485/422 端子台	9
4. 設定スイッチ.....	10
4.1 RS-485/422(4 線式)使用時.....	10
4.2 RS-485(2 線式)使用時.....	11
4.3 設定スイッチ(SWA2~SWH2)機能表.....	11
5. サポートページ.....	12
6. 付属資料.....	12
7. お問い合わせについて.....	12


● はじめに


この度は、8ポート独立絶縁型 USB RS485/422 変換器／USB-402 をお買い上げいただきまして誠にありがとうございます。

USB-402 は、USB インタフェースから、8ポートの RS485 または RS422 を使用することのできる絶縁型変換器です。8つのポートは独立して絶縁されています。

どうぞご活用ください。

● ご注意

 禁止	1. 本製品には、民生用の一般電子部品が使用されています。 宇宙、航空、医療、原子力等、各種安全装置など人命、事故にかかわる特別な品質、信頼性が要求される用途でのご使用はご遠慮ください。
	2. 水中、高湿度の場所での使用はご遠慮ください。
	3. 腐食性ガス、可燃性ガス等引火性のガスのあるところでの使用はご遠慮ください。
	4. 基板表面に他の金属が接触した状態で電源を入れないでください。
	5. 定格を越える電圧を加えないでください。

 注意	6. 本書の内容は、改良のため将来予告なしに変更することがありますので、ご了承ください。
	7. 本書の内容については万全を期して作成しましたが、万一誤りなど、お気づきの点がございましたら、ご連絡をお願いいたします。
	8. 本製品の運用の結果につきましては、7. 項にかかわらず当社は責任を負いかねますので、ご了承ください。
	9. 本書に記載されている使用と異なる使用をされ、あるいは本書に記載されていない使用をされた場合の結果については、当社は責任を負いません。
	10. 本書および、回路図、サンプル回路などを無断で複製、引用、配布することはお断りいたします。
	11. 発煙や発火、異常な発熱があった場合はすぐに電源を切ってください。
	12. ノイズの多い環境での動作は保障しかねますのでご了承ください。
	13. 静電気にご注意ください。

● 改訂記録

日付	バージョン	改訂内容
2017/03/29	1.0	• 初版発行
2017/11/24	1.1	• 誤植修正

1. 製品の内容について

本パッケージには、以下のものが含まれています。万一、不足などがございましたら、弊社宛にご連絡ください。

8ポート独立絶縁型 USB RS485/422 変換器(USB-402)	1
USB ケーブル (1.8m)	1
AC アダプタ	1
ドライバ CD	1
マニュアル(本書)	1*
ユーザー登録はがき	1*

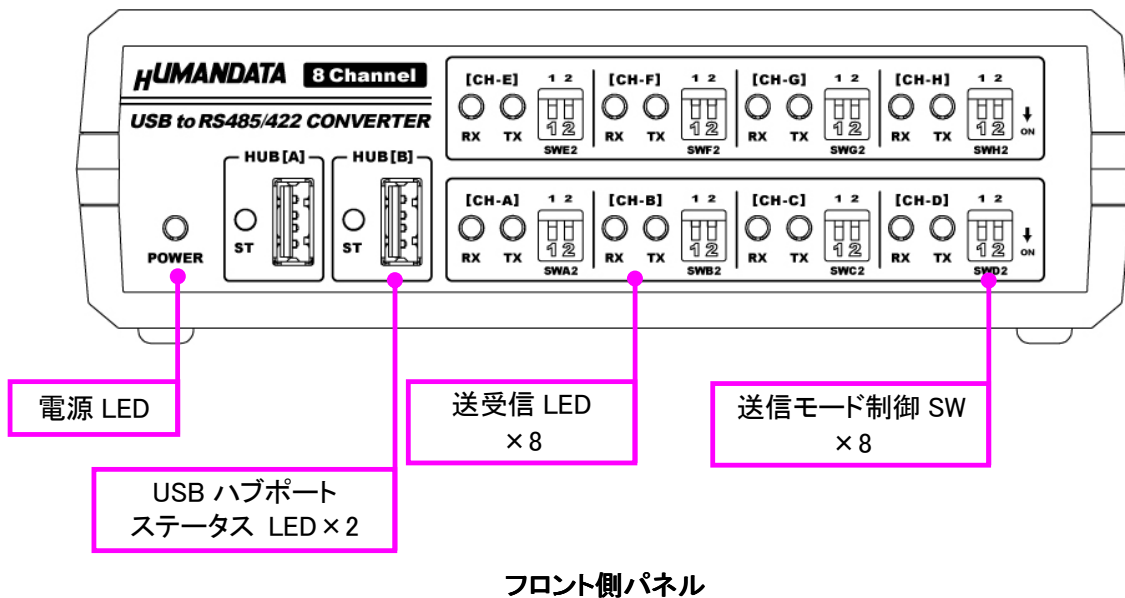
* オーダー毎に各 1 部の場合があります。(ご要望により追加請求できます。)

2. 製品概要

USB-402 は FTDI 社の高性能 USB/SERIAL チップ FT4232H を用いた 8 ポート独立絶縁型 USB RS485/422 変換器です。8 つのポートは独立して絶縁されています。

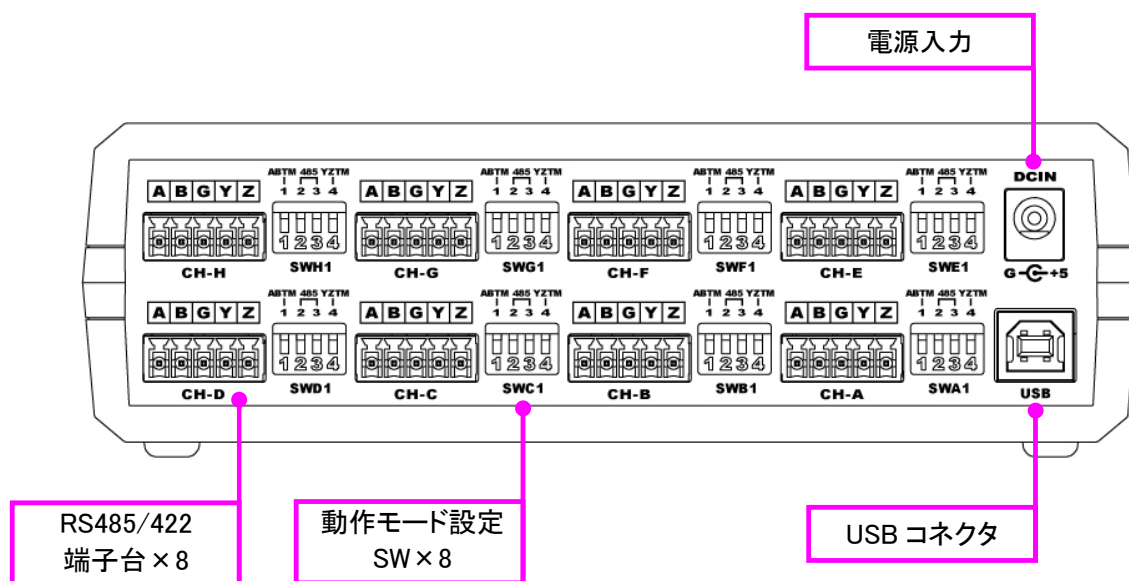
USB ハブポートを 2 個搭載しています。このポートは USB 側と絶縁されていません。

2.1 各部の名称



LED 表示について

	名称	内容
RX	受信 LED (赤)	RS485/422 ポートがデータ受信時に点灯します
TX	送信 LED (赤)	RS485/422 ポートからデータ送信時に点灯します
ST	USB ハブポート用ステータス LED (緑)	点灯時に USB ハブポートとして使用できます AC アダプタを接続していない、過電流の場合に消灯します 過電流で消灯した場合は USB 機器を取り外し、USB ケーブルを抜いてリセットして下さい

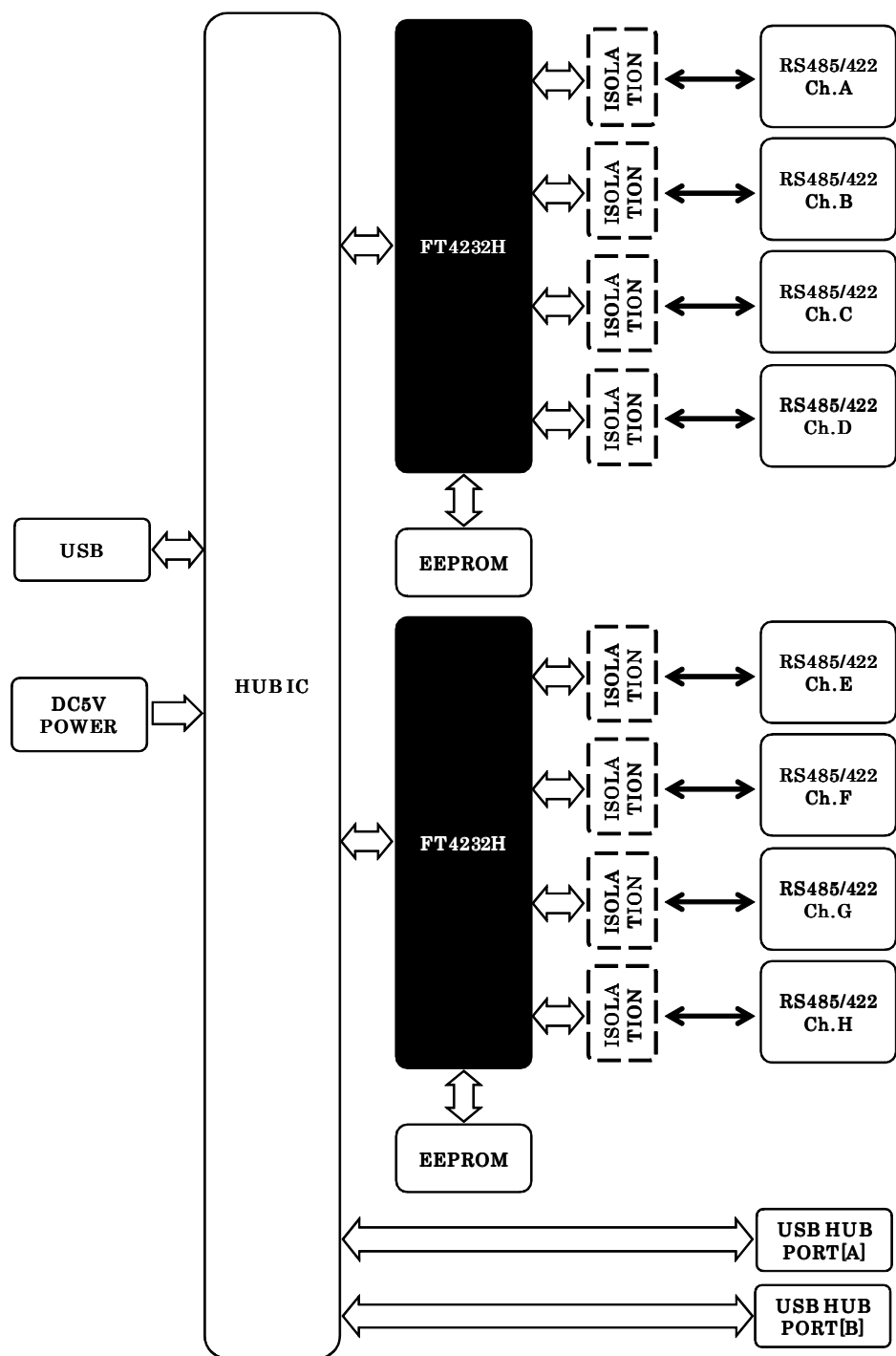


リヤ側パネル

2.2 電源

USB-402 の電源は、USB ホスト(パソコンなど)または、付属の AC アダプタ(DC5V)のいずれかまたは両方から供給されます。両方から供給された場合は、AC アダプタが優先されます。USB ハブポートを使用する場合は、AC アダプタをご使用ください。

2.3 ブロック図



USB-402

USB 側と、RS-485/422 側はそれぞれ独立して絶縁されています。
 通信条件はアプリケーションから通常の COM ポートと同様に設定することができます。

3. 仕様

3.1 一般仕様

項目	内容	備考
製品型番	USB-402	
電源	DC5V/500mA 以下 (HUB 未使用時) USB コネクタ(バスパワー) または付属の AC アダプタより供給	AC アダプタの使用を推奨
チャンネル数	8ch	
入出力仕様	RS-485/422	ESD 保護 ±15KV
ホスト I/F	USB 2.0 準拠 (High Speed 対応)	USB1.1 でも使用可能 ESD 保護±11KV
ホストコネクタ	USB B タイプ(メス)	
絶縁方式	独立バス絶縁	
絶縁耐圧	バス間:2KVDC 以上	設計値
伝送方式	非同期シリアル伝送	
搭載 LSI	FT4232H×2	FTDI 社
USB ドライバ	仮想 COM ポートドライバ	
ボーレート	300bps~250kbps	カスタムボーレート可能
データ長	7 または 8 ビット	
ストップビット	1 または 2 ビット	
パリティチェック	奇数、偶数またはノーパリティ	
受信用 FIFO バッファ	2048 bytes/Ch	
送信用 FIFO バッファ	2048 bytes/Ch	
USB ハブポート数	2 ポート	非絶縁
USB ハブポートコネクタ	USB A タイプ(メス)	
USB ハブポート供給電流	各ポート 400mA 以内	
表示 LED	POWER:電源表示 LED RX:受信表示 LED×8 TX:送信表示 LED×8 ST:USB ハブポートステータス LED×2	
コネクタ	PHOENIX CONTACT 社製 端子台 5PIN	3.5mm ピッチ
対応 OS	Windows10/ 8.1/8/7/Vista/XP	
使用温度範囲	-20~60°C	結露等なきこと
使用湿度範囲	30~85%RH	結露等なきこと
保存温度範囲	-20~60°C	結露等なきこと
保存湿度範囲	30~85% RH	結露等なきこと

(続く)

一般仕様(続き)

項目	内容	備考
質量	約 400 [g]	本体のみ
外形寸法	166×82×50 [mm]	突起物含まず

※これらの部品や仕様は変更となる場合がございます

※サスペンド、スタンバイ、休止状態などの省電力機能には非対応です

3.2 付属 AC アダプタ仕様

項目	内容	備考
出力	DC5V 2.0A	
プラグ	内径 2.1mm センタープラス	
適合ジャック	内径 2.1mm	
動作温度範囲	0～40℃	結露等なきこと
動作湿度範囲	30～85% RH	
保存温度範囲	-20～80℃	
保存湿度範囲	10～95% RH	
コード長	1.6m	
質量	約 70[g]	
サイズ	46×34×25 [mm]	突起物含まず

※互換品と変更になる場合がございます

3.3 別売りアクセサリ

MODEL	画像	品名	備考
ACC-028		USB シリーズ用 横置き金具 A JAN: 4937920801102	USB-402 を横向きに 取り付けるための金具
ACC-031		USB シリーズ用 DIN レール取付具 B JAN: 4937920801256	USB-402 を DIN レールに 取り付けるための金具
ACC-036		USB シリーズ用 マグネット取付セット JAN: 4937920801539	USB-402 取付用 強力なネオジウムマグネット
TB35-USB-5		着脱式端子台 5 極 (3.5mm) JAN: 4937920801287	フェニックスコンタクト社 1840395

3.4 RS-485/422(4線式)の仕様

項目	仕様	備考
通信方式	全二重通信	
通信速度	300 bps～250 Kbps	カスタムボーレート可能
接続可能端末数	128	代表例
終端抵抗	120 オーム	設定スイッチ(SWA1～SWH1)により送信部、受信部、個別でオンオフ切り替え可
送信部イネーブル制御	USB コントローラにより自動	
受信部イネーブル制御	設定スイッチ(SWA2～SWH2)により設定可能	

RS-422 または RS-485 では 2 対(4 本)のツイストペアケーブルで、複数の端末と通信することができます。上りと下りで配線が分かれており、同時通信(全二重通信)が可能です。

3.5 RS-485(2線式)の仕様

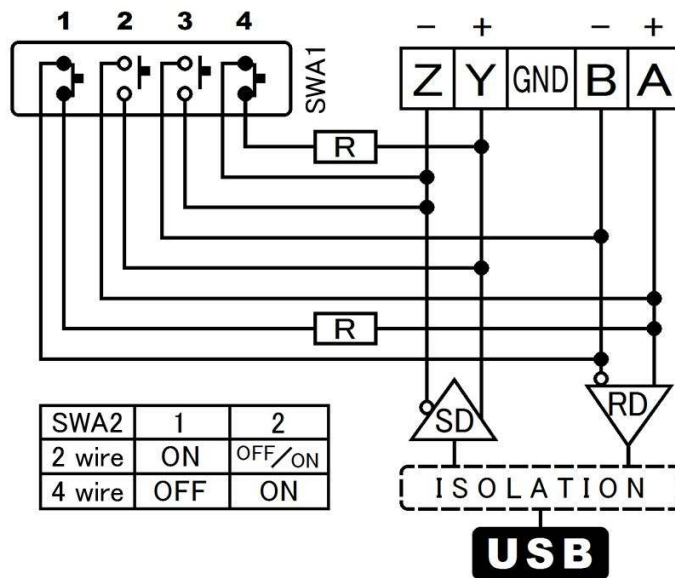
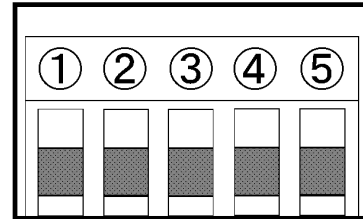
項目	仕様	備考
通信方式	半二重通信	
通信速度	300 bps～250 Kbps	カスタムボーレート可能
接続可能端末数	128	代表例
終端抵抗	120 オーム	設定スイッチ(SWA1～SWH1)によりオンオフ切り替え可
送受切り替え	USB コントローラにより自動	
エコーキャンセル	設定スイッチ(SWA2～SWH2)により設定可能	

RS-485 では 1 対(2 本)のツイストペアケーブルで、複数の端末と通信することができます。

3.6 RS-485/422 端子台

端子台は配線した状態で挿抜可能です。グラウンド(GND)の接続を推奨します。

番号	記号	内容
1	A	受信+
2	B	受信-
3	GND	グラウンド
4	Y	送信+
5	Z	送信-




チャンネル A 接続図

※チャンネル B~H も同じ接続図です

4. 設定スイッチ


設定 SW にて動作モード及びエコーキャンセルの有効、無効を設定することが可能です。

4.1 RS-485/422(4線式)使用時


SWA2~SWH2			出荷時設定	
	1	2		
4線式	OFF	ON		

※4.3 機能表参照


SWA1~SWH1				
	1	2	3	4
終端なし	OFF	OFF	OFF	OFF




SWA1~SWH1				
	1	2	3	4
送信側終端あり	OFF	OFF	OFF	ON



SWA1~SWH1				
	1	2	3	4
受信側終端あり	ON	OFF	OFF	OFF



SWA1~SWH1				
	1	2	3	4
送受信終端あり	ON	OFF	OFF	ON



4.2 RS-485(2線式)使用時

エコーキャンセル有効(エコーなし)

SWA2~SWH2

	1	2
2線式	ON	OFF



※4.3 機能表参照

SWA1~SWH1

	1	2	3	4
終端なし	OFF	ON	ON	OFF



SWA1~SWH1

	1	2	3	4
終端あり	ON	ON	ON	OFF



エコーキャンセル無効(エコーあり)

SWA2~SWH2

	1	2
エコー制御	ON	ON



4.3 設定スイッチ(SWA2~SWH2)機能表

SWA2-1~SWH2-1	DE(送信イネーブル)制御
OFF	常時イネーブル
ON	送信時のみイネーブル

SWA2-2~SWH2-2	エコー制御
OFF	エコーキャンセル有効(エコーなし)
ON	エコーキャンセル無効(エコーあり)

5. サポートページ

改訂資料やその他参考資料は、必要に応じて各製品の資料ページに公開致します。

<http://www.hdl.co.jp/ftpdata/usb-402/index.html>

<http://www.fa.hdl.co.jp/jp/info-support.html>

- デバイスドライバ
 - デバイスドライバインストールガイド
- ...等

また下記サポートページも合わせてご活用ください。

<http://www3.hdl.co.jp/spc/fa-top.html>

6. 付属資料

- 外形図
- AC アダプタ外形図

7. お問い合わせについて

お問い合わせ時は、製品型番とシリアル番号を添えて下さるようお願い致します。

e-mail の場合は、SPC2@hdl.co.jp へご連絡ください。

または、当社ホームページに設置のお問い合わせフォームからお問い合わせください。

技術的な内容にお電話でご対応するのは困難な場合がございます。可能な限りメールなどをご利用くださるようご協力をお願いいたします。

1

2

3

4

A

A

B

B

C

C

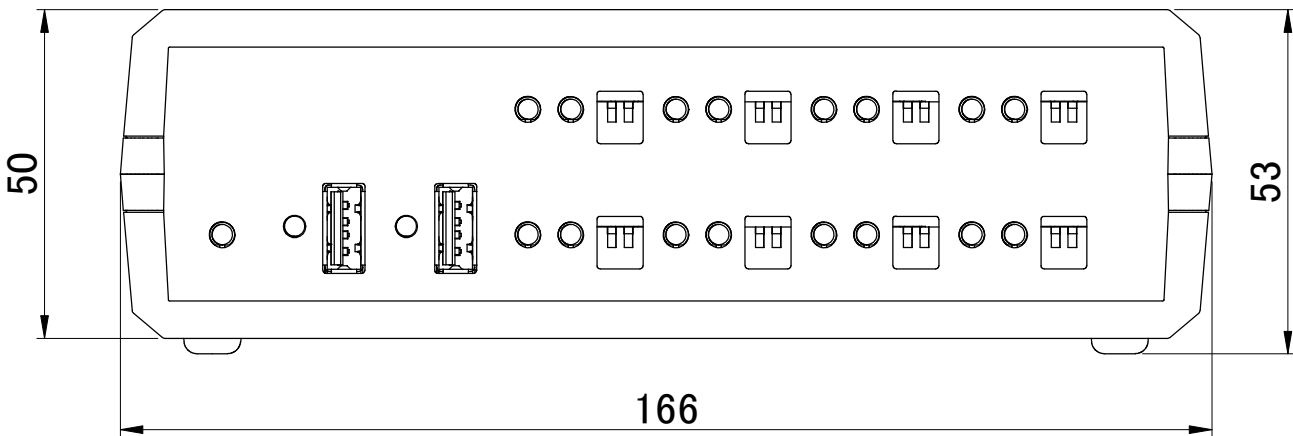
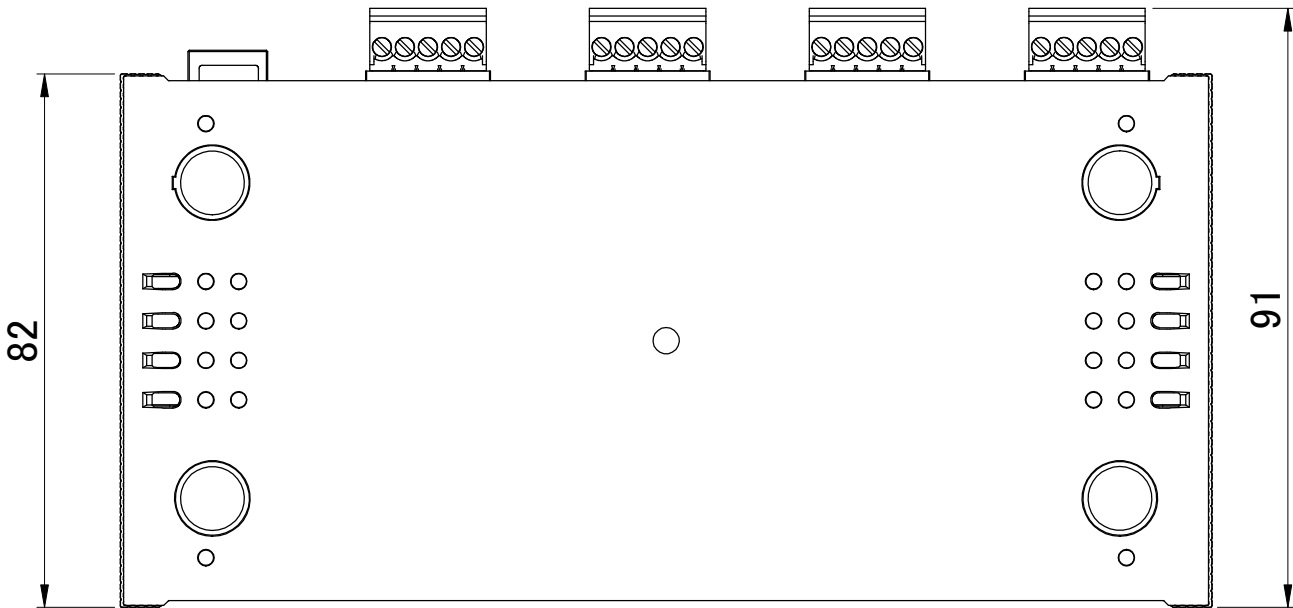
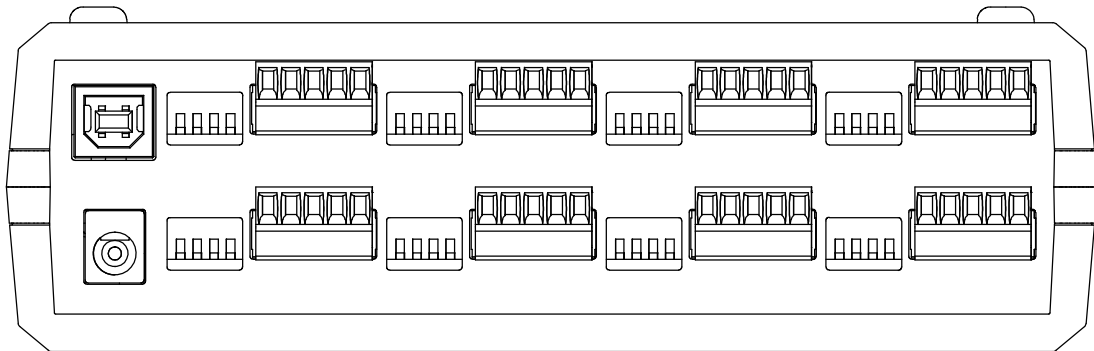
D

D

E

E

F



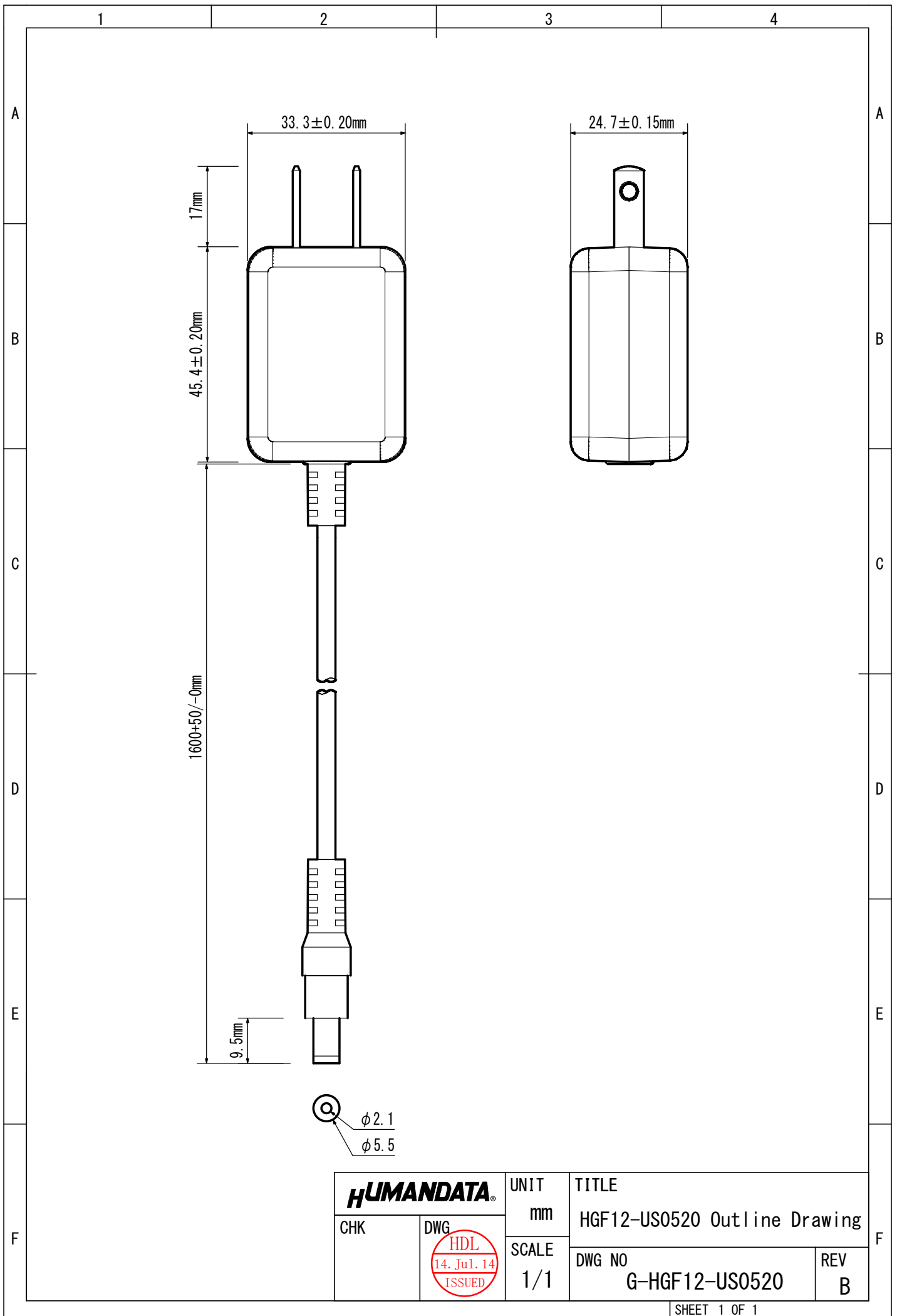
		SCALE	UNIT	MATERIAL
		—	mm	
CHK	DWG 	TITLE		
		USB-402 Outline Drawing		REV
		DRAWING NO		REV
		USB402R1-DWG-A		A

1

2

3

A4 SHEET 1 OF 1



8ポート独立絶縁型 USB RS485/422 変換器

USB-402

ユーザーズマニュアル

2017/03/29 Ver.1.0

2017/11/24 Ver.1.1

有限会社ヒューマンデータ

〒567-0034

大阪府茨木市中穂積 1-2-10

ジブラルタ生命茨木ビル

TEL 072-620-2002

FAX 072-620-2003

URL <http://www.fa.hdl.co.jp> (Japan)

<http://www.fa.hdl.co.jp/en> (Global)
