

USB to RS-485/422 絶縁型変換器

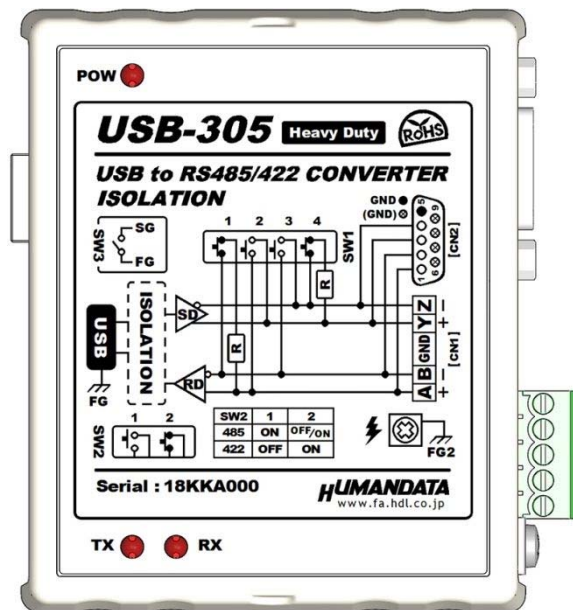


(ヘビーデューティタイプ)

USB-305

ユーザーズマニュアル

Ver. 1.1





目次

● はじめに.....	1
● ご注意.....	1
● 改訂記録.....	2
1. 製品の内容について.....	2
2. 製品概要.....	3
3. 各部の名称.....	3
3.1. 電源.....	5
3.2. ブロック図.....	5
3.3. 一般仕様.....	6
3.4. 別売りアクセサリ.....	7
3.5. RS-485 モード仕様（2線式）.....	8
3.6. RS-422 モード仕様（4線式）.....	8
4. インターフェース端子台.....	9
5. D-Sub9 ピンコネクタ ピン配置.....	9
6. フレームグランド端子(FG2).....	9
7. 設定スイッチ.....	10
7.1. RS-422 使用時（4線式）.....	10
7.2. RS-485 使用時（2線式）.....	11
7.3. 設定スイッチ（SW2）機能表.....	11
7.4. SG/FG 分離スイッチ(SW3).....	11
8. 待ち時間(Latency Timer)の設定.....	12
9. サポートページ.....	13
10. お問い合わせについて.....	13

● はじめに

この度は、USB-305 をお買い上げいただきまして誠にありがとうございます。
どうぞご活用ください。

● ご注意

 禁止	1	本製品には、民生用の一般電子部品が使用されています。宇宙、航空、医療、原子力等、各種安全装置など人命、事故にかかわる特別な品質、信頼性が要求される用途でのご使用はご遠慮ください。
	2	水中、高湿度の場所での使用はご遠慮ください。
	3	腐食性ガス、可燃性ガス等引火性のガスのあるところでの使用はご遠慮ください。
	4	基板表面に他の金属が接触した状態で電源を入れないでください。
	5	定格を越える電圧を加えないでください。
 注意	6	本書の内容は、改良のため将来予告なしに変更することがありますので、ご了承ください。
	7	本書の内容については万全を期して作成しましたが、万一誤りなど、お気づきの点がございましたら、ご連絡をお願いいたします。
	8	本製品の運用の結果につきましては、7. 項にかかわらず当社は責任を負いかねますので、ご了承ください。
	9	本書に記載されている使用と異なる使用をされ、あるいは本書に記載されていない使用をされた場合の結果については、当社は責任を負いません。
	10	本書および、回路図、サンプル回路などを無断で複製、引用、配布することはお断りいたします。
	11	発煙や発火、異常な発熱があった場合はすぐに電源を切ってください。
	12	ノイズの多い環境での動作は保障しかねますのでご了承ください。
	13	静電気にご注意ください。

● 改訂記録

日付	バージョン	改訂内容
2015/08/05	1.0	・初版
2015/08/19	1.1	・5章「D-Sub9ピンコネクタ ピン配置」修正

1. 製品の内容について

本パッケージには、以下のものが含まれています。万一、不足などがございましたら、弊社宛にご連絡ください。

USB to RS485/422 絶縁型変換器(ヘビーデューティタイプ) USB-305	1
USB ケーブル	1
ドライバ CD	1 *
マニュアル(本書)	1 *
ユーザー登録はがき	1 *

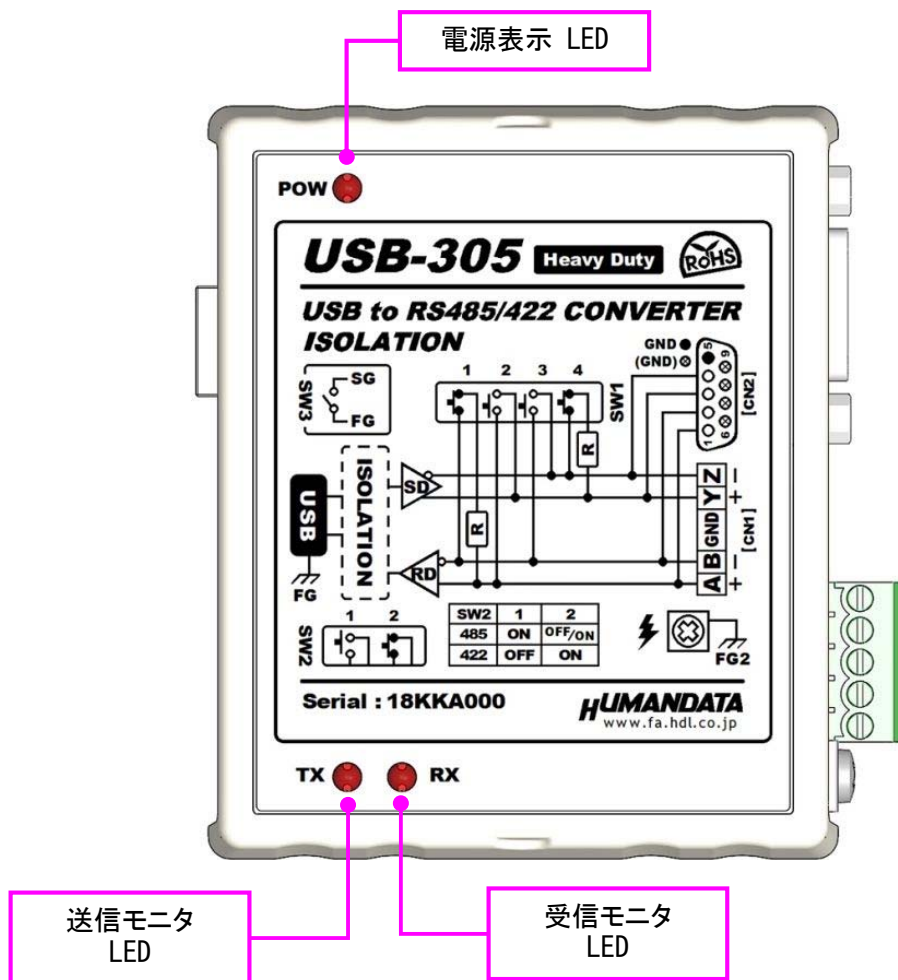
* オーダー毎に各1部の場合があります。(ご要望により追加請求できます)

2. 製品概要

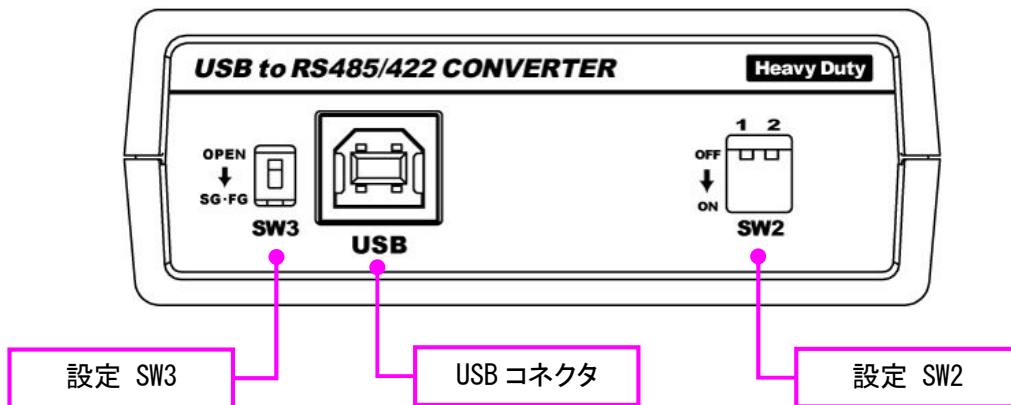
USB-305 は、USB から RS485 または RS422 インタフェースを利用するための変換器です。ノイズに強い絶縁タイプで避雷素子(アレスタ)を内蔵しています。着脱式端子台と D-Sub9 ピンコネクタを採用しており、どちらでもご使用いただけます。設定 SW により USB 側のシグナルグランド(SG)とフレームグランド(FG)の分離を行うことができます。

3. 各部の名称

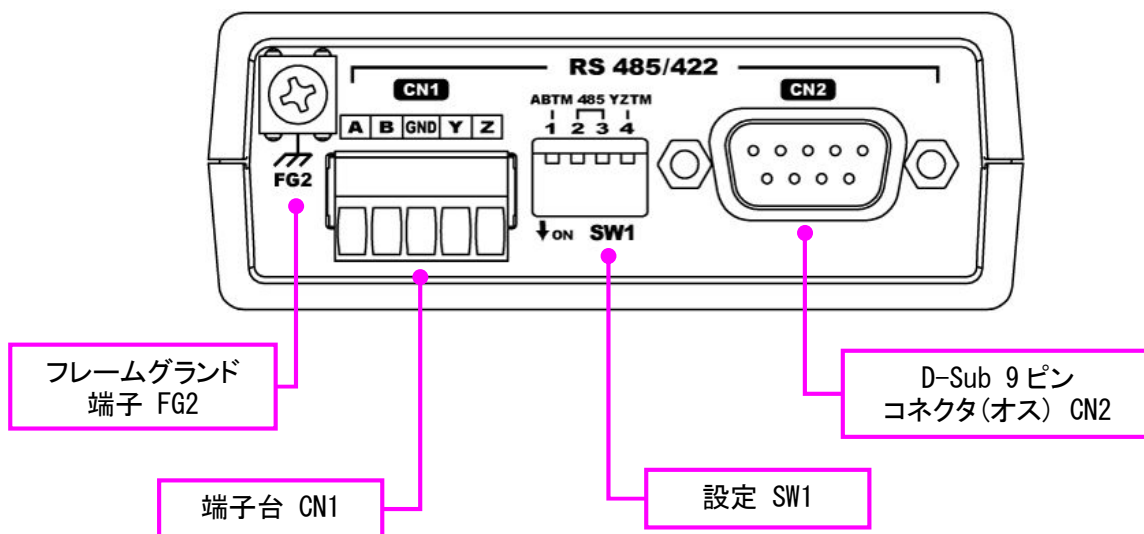
上面パネル



USB 側パネル



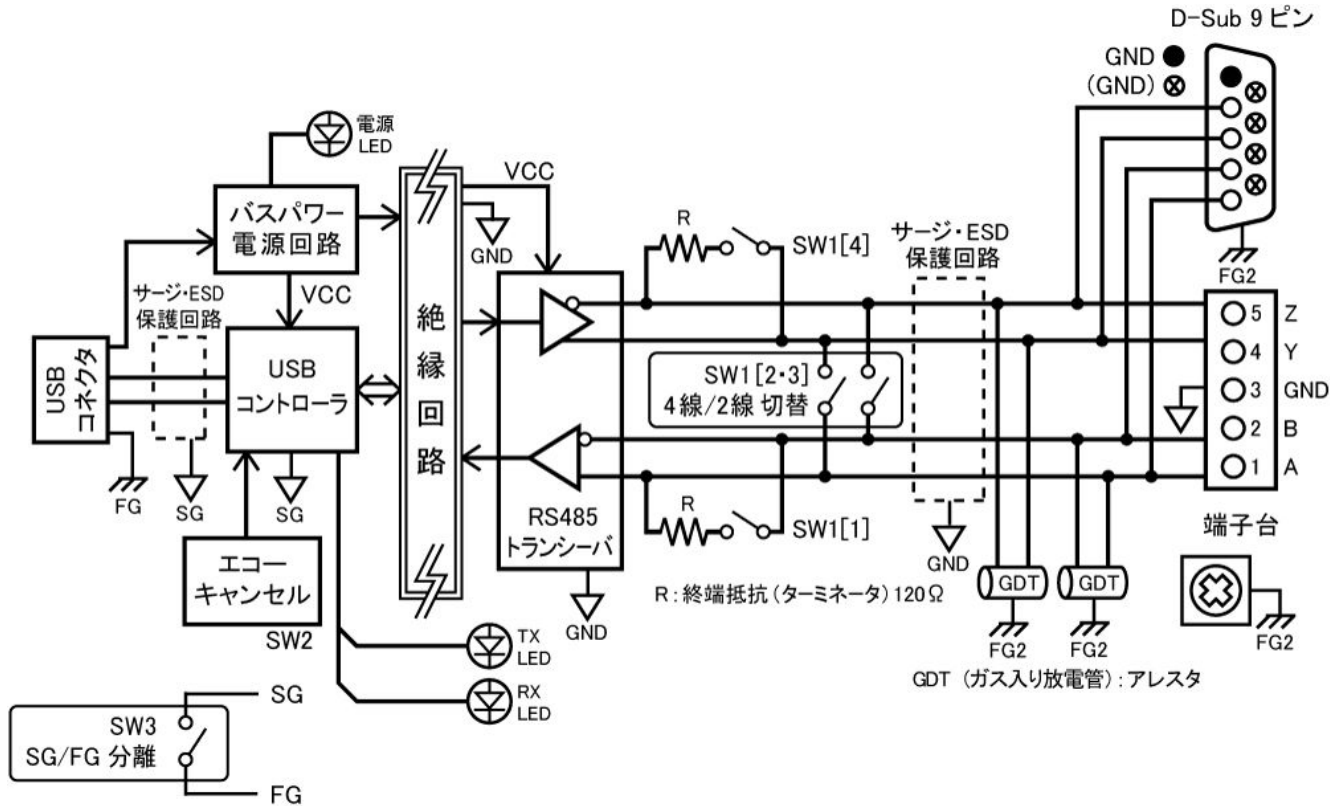
RS-485/422 側パネル



3.1. 電源

電源は、USB 経由でパソコンより供給されます。

3.2. ブロック図



USB 側と、RS-485/422 側は絶縁されています。





3.3. 一般仕様

項目	内容	備考
製品型番	USB-305	
電源	DC5V/200mA 以下 USB コネクタより供給	バスパワー動作
ホスト I/F	USB2.0 準拠 (Hi Speed 対応)	USB1.1 でも使用可能 ESD 保護 ±11KV
搭載 LSI	FT232H	
絶縁方式	独立バス絶縁	
絶縁耐圧	バス間: 2KVDC 以上	設計値
入出力仕様	RS422/485	ESD 保護 ±15KV
RS422/485 通信速度	300bps~250 Kbps	絶縁型、任意ボーレート可能
データ長	7 または 8 ビット	
ストップビット	1 または 2 ビット	
パリティチェック	奇数、偶数、ノーパリティ	
受信用 FIFO バッファ	384 Bytes	
送信用 FIFO バッファ	128 Bytes	
USB ドライバ	仮想 COM ポートドライバ	
対応 OS	Windows 8.1/8/7/Vista/XP	
表示 LED	POW : バスパワーLED RX : 受信 LED TX : 送信 LED	
端子台(CN1)	PHOENIX CONTACT 社製 端子台 5 ピン	3.5mm ピッチ
コネクタ(CN2)	D-Sub 9 ピン オス(取付ネジ#4-40 UNC)	取付ネジ M2.6 ミリネジも 付属、交換可能
避雷素子(アレスタ)	<ul style="list-style-type: none"> ・直流放電開始電圧@100V/s: 90V±20% ・インパルス放電開始電圧@1kV/μs: 550V ・交流電流耐量 AC50Hz(10 回): 10Arms ・インパルス電流耐量 8/20 μs(10 回): 10kA ・インパルス寿命 10×1000 μs(300 回): 200A 	
使用温度範囲	-20~60°C	結露等なきこと
使用湿度範囲	30~85% RH	結露等なきこと
保存温度範囲	-20~60°C	結露等なきこと
保存湿度範囲	30~85% RH	結露等なきこと
耐ノイズ性	規定せず	
規格など	規定せず	
質量	約 120[g]	本体のみ
外形寸法	69 x 82.5 x 30 [mm]	突起物含まず

※部品は互換性のものに変更になる場合があります

※サスペンド、スタンバイ、休止状態などの省電力機能には非対応です

3.4. 別売リアクセサリ

MODEL	画像	品名	備考
PEN-003		USB シリーズ取付具 ねじ止め用 JAN: 4937920800709	USB-305 取付用
PEN-003-DIN		USB シリーズ DIN 取付具 35mmDIN レール用 JAN: 4937920800716	USB-305 取付用 35mm DIN レール対応
PEN-003-MG		USB シリーズ用 マグネット取付具 JAN: 4937920801201	USB-305 取付用 強力なネオジウムマグネット
TB35-USB-5		着脱式端子台 5 極(3.5mm) JAN: 4937920801287	フェニックスコンタクト社 1840395

3.5. RS-485 モード仕様 (2 線式)

項目	仕様	備考
通信方式	半 2 重通信	
通信速度	300bps～250 Kbps	カスタムボーレート可能
接続可能端末数	128	代表例
終端抵抗	120 オーム	設定スイッチ(SW1)でオンオフ切り替え可
送受切り替え	USB コントローラにより自動	内部設定ジャンパにより、RTS または DTR 信号による制御も可能(非推奨)
エコーキャンセル	設定スイッチ(SW2)によりエコーキャンセル可能	

RS-485 では 1 対 (2 本) のツイストペアケーブルで、複数の端末と通信することができます。

3.6. RS-422 モード仕様 (4 線式)

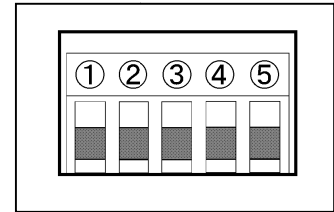
項目	仕様	備考
通信方式	全 2 重通信	
通信速度	300bps～250 Kbps	カスタムボーレート可能
接続可能端末数	128	代表例
終端抵抗	120 オーム	設定スイッチ(SW1)により、送信部、受信部、個別でオンオフ切り替え可
送信部イネーブル制御	USB コントローラにより自動	内部設定ジャンパにより、RTS または DTR 信号による制御も可能(非推奨)
受信部イネーブル制御	設定スイッチ(SW2)により設定可能	

RS-422 または RS-485 では 2 対 (4 本) のツイストペアケーブルで、複数の端末と通信することができます。上りと下りで配線が分かれており、同時通信 (全 2 重通信) が可能です。

4. インターフェース端子台

端子台は配線した状態で挿抜可能です。通電したままの挿抜は避けて下さい。

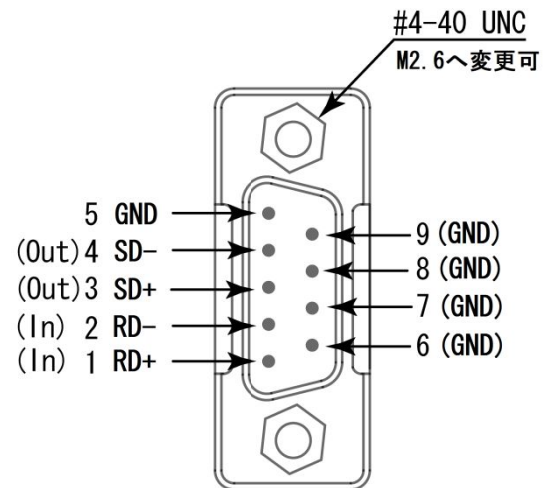
番号	記号	方向	内容
1	A	In	受信+
2	B	In	受信-
3	GND	-	グラウンド
4	Y	Out	送信+
5	Z	Out	送信-



※グラウンドを接続することを推奨いたします

5. D-Sub9 ピンコネクタ ピン配置

ピン番号	信号	方向	内容
1	RD+	In	受信+
2	RD-	In	受信-
3	SD+	Out	送信+
4	SD-	Out	送信-
5	GND	-	信号グラウンド
6	(GND)	-	内部で GND と接続
7	(GND)	-	内部で GND と接続
8	(GND)	-	内部で GND と接続
9	(GND)	-	内部で GND と接続
CASE	FG2	-	フレームグラウンド



※グラウンドを接続することを推奨いたします

※D-Sub9 ピンコネクタの取り付けネジとして#4-40 UNC が取り付けられていますが、製品に付属の M2.6 ミリネジに交換することも可能です

6. フレームグラウンド端子 (FG2)

大地アースなどと接続する為の端子です。
避雷素子(アレスタ)の保護を有効にするには FG2 に大地アースを接続してください。



7. 設定スイッチ


設定 SW にて動作モード及びエコークャンセルの有効、無効を設定することが可能です。

7.1. RS-422 使用時（4 線式）


SW2		
	1	2
RS-422	OFF	ON

※7.3 参照


SW1				
	1	2	3	4
終端無し	OFF	OFF	OFF	OFF




出荷時設定



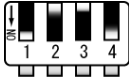
SW1				
	1	2	3	4
送信側終端あり	OFF	OFF	OFF	ON



SW1				
	S1	S2	S3	S4
受信側終端あり	ON	OFF	OFF	OFF



SW1				
	S1	S2	S3	S4
送受信終端あり	ON	OFF	OFF	ON



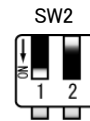
7.2. RS-485 使用時（2線式）

エコーキャンセル有効(エコー無し)

SW2

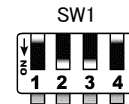
	1	2
RS-485	ON	OFF

※7.3 参照



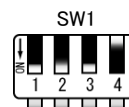
SW1

	1	2	3	4
終端無し	OFF	ON	ON	OFF



SW1

	1	2	3	4
終端有り	ON	ON	ON	OFF



エコーキャンセル無効(エコー有り)

SW2

	1	2
RS-485	ON	ON



7.3. 設定スイッチ（SW2）機能表

SW2-1	DE(送信イネーブル)制御
OFF	常時イネーブル
ON	送信時のみイネーブル

SW2-2	エコー制御
OFF	エコーキャンセル有効(エコー無し)
ON	エコーキャンセル無効(エコー有り)

7.4. SG/FG 分離スイッチ (SW3)

USB 側のシグナルグランド (SG)とフレームグランド (FG)の分離スイッチです。

スイッチ位置	SG と FG
OPEN	オープン
SG/FG	接続

※出荷時のスイッチ位置は SG/FG

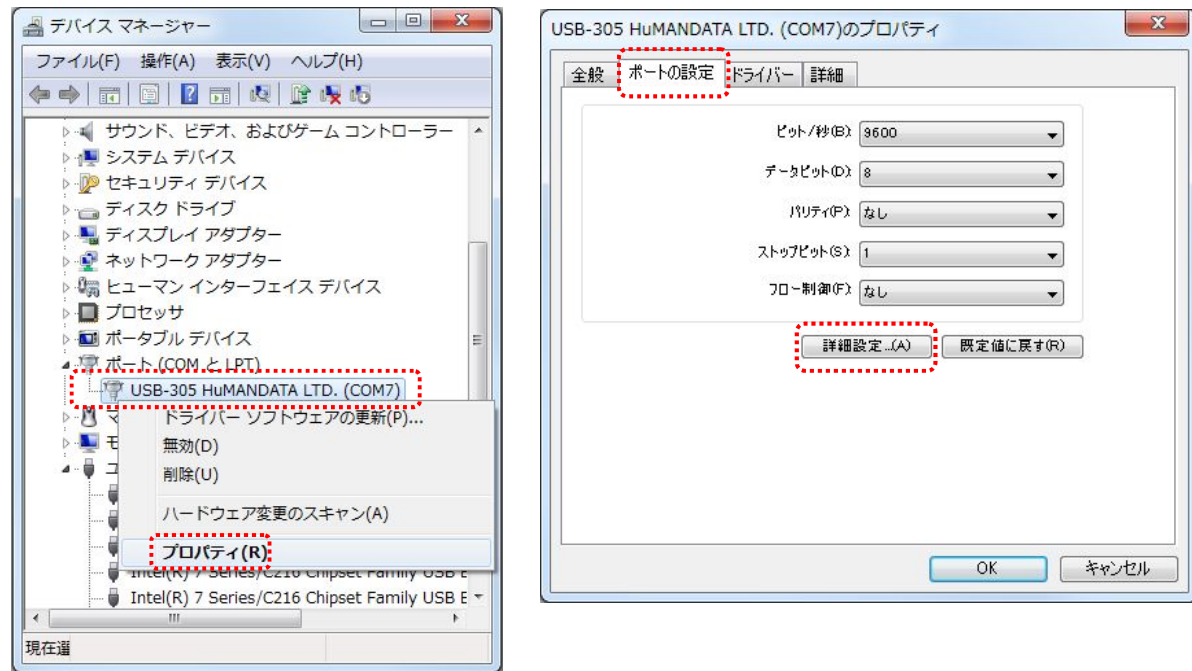


8. 待ち時間 (Latency Timer) の設定

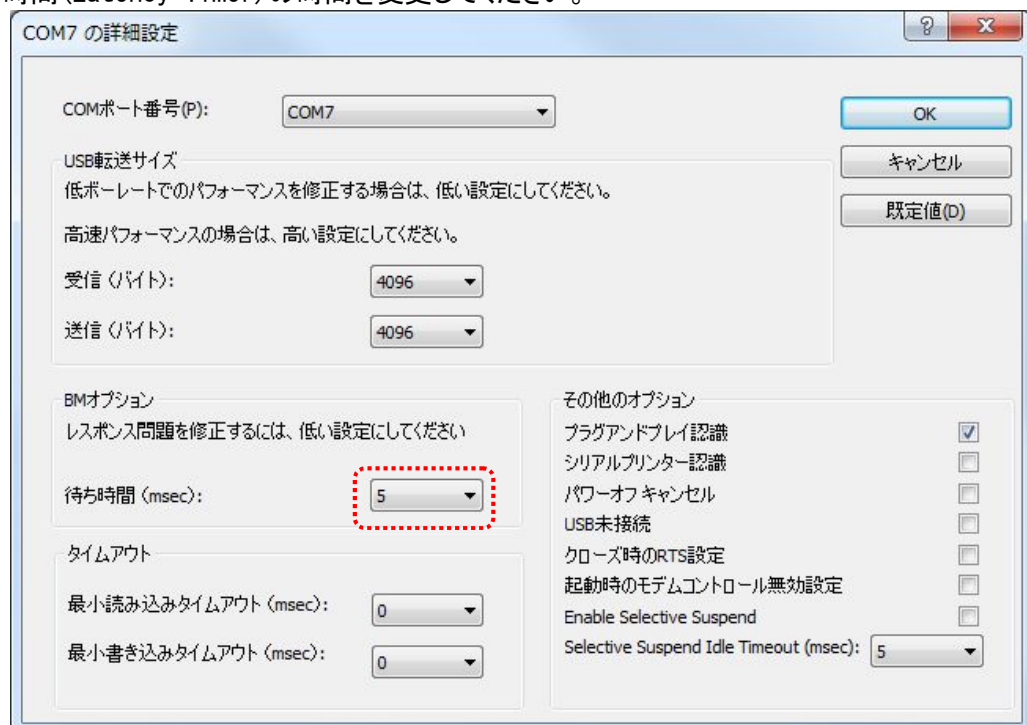
待ち時間 (Latency Timer) での調整によりアプリケーションの応答を改善できる場合があります。初期値はデバイスドライバによって設定されています。

小さくすることで通信処理の優先度が高くなりますが、他のアプリケーションの応答が遅くなる可能性がありますので注意して調整をお願いします。以下に設定方法を示します。

デバイスマネージャを開きポートの [USB-305 HuMANDATA LTD.] で右クリックし、[プロパティ] を開き [ポートの設定] の [詳細設定 (A)] をクリックします。



待ち時間 (Latency Timer) の時間を変更してください。



9. サポートページ

改訂資料やその他参考資料は、必要に応じて各製品の資料ページに公開致します。

<http://www.hdl.co.jp/ftpdata/usb-305/index.html>
<http://www.fa.hdl.co.jp/jp/info-support.html>

- デバイスドライバ
 - 外形図
- ... 等

また下記サポートページも合わせてご活用ください。

<http://www3.hdl.co.jp/spc/>

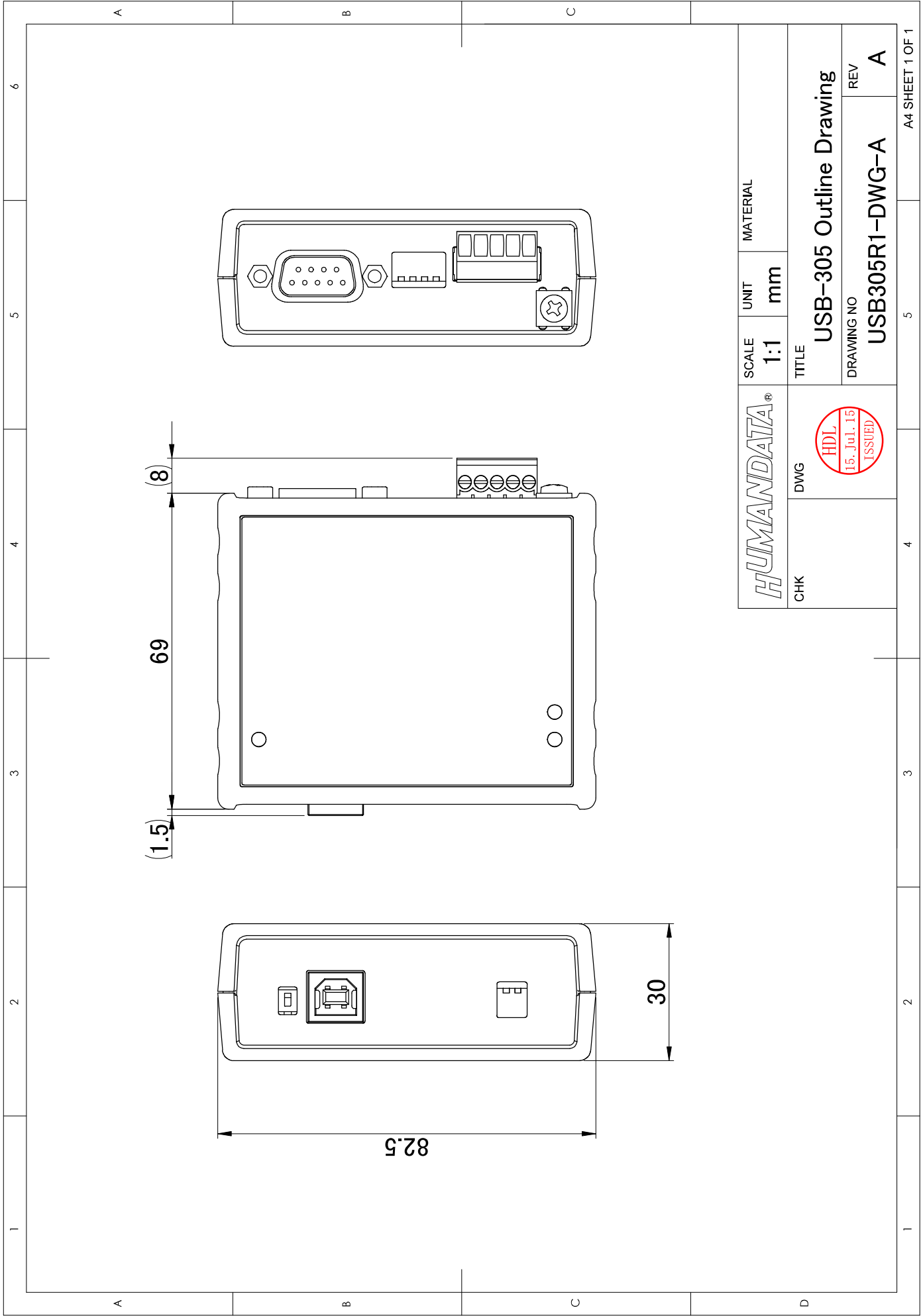
10. お問い合わせについて

お問い合わせ時は、製品型番とシリアル番号を添えて下さるようお願い致します。

e-mail の場合は、SPC2@hdl.co.jp へご連絡ください。

または、当社ホームページに設置のお問い合わせフォームからお問い合わせください。

技術的な内容にお電話でご対応するのは困難な場合がございます。可能な限りメールなどをご利用くださるようご協力をお願いいたします。



HUMANADATA [®]		SCALE	UNIT	MATERIAL
CHK	DWG	1:1	mm	
TITLE		USB-305 Outline Drawing		
DRAWING NO		USB305R1-DWG-A		
REV		A		



USB to RS-485/422 絶縁型変換器
(ヘビーデューティタイプ)
USB-305
ユーザーズマニュアル

2015/08/05 Ver.1.0

2015/08/19 Ver.1.1

有限会社ヒューマンデータ

〒567-0034
大阪府茨木市中穂積 1-2-10
ジブラルタ生命茨木ビル
TEL : 072-620-2002
FAX : 072-620-2003
URL : <http://www.fa.hdl.co.jp>
