

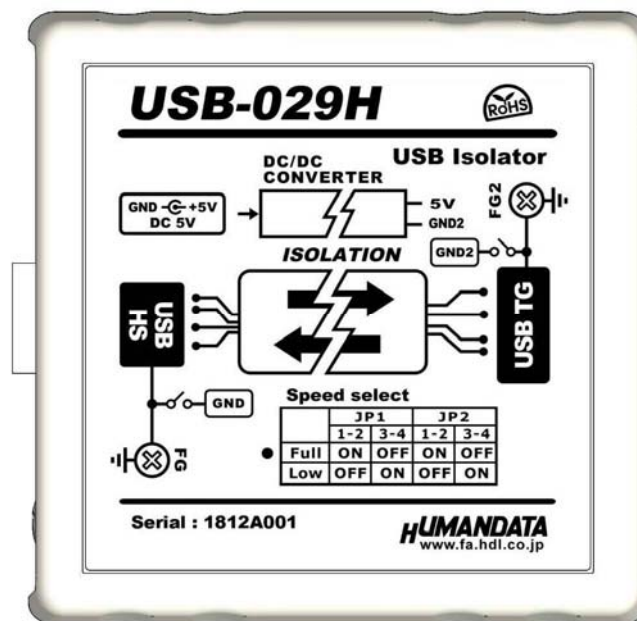
USB アイソレータ・工業仕様



USB-029H

ユーザーズマニュアル

Ver.1.1



目次

● はじめに.....	1
● ご注意	1
● 改訂記録.....	2
1. 製品の内容について	2
2. 製品概要	3
2.1 各部の名称	3
2.2 ブロック図(銘版).....	4
3. 機能説明	4
4. 使用方法	4
5. 電源.....	5
6. ジャンパ設定.....	5
7. SG/FG 分離スイッチ	5
8. FG 端子.....	5
9. 仕様.....	6
9.1 一般仕様	6
9.2 付属 AC アダプタ仕様	7
9.3 別売りアクセサリ.....	7
10. 外形寸法図	8
10.1 製品外形寸法図	8
10.2 AC アダプタ外形寸法図.....	8
11. サポートページ	9
12. 付属資料.....	9
13. お問い合わせについて	9


● はじめに


この度は、USB アイソレータ/USB-029H をお買い上げいただきまして誠にありがとうございます。
 います。

USB-029H は、USB インタフェースを絶縁するアダプタで、標準仕様の USB-029 に FG 端子や FG/SG 分離機能などを追加した工業仕様品です。余裕のある電源回路により安定した動作を実現しています。USB ラインを絶縁することにより、耐ノイズ性の向上、外部アナログ機器の精度向上 (GND の切断) など絶縁のメリットが期待できます。

どうぞご活用ください。

● ご注意

 禁止	1. 本製品には、民生用の一般電子部品が使用されています。 宇宙、航空、医療、原子力等、各種安全装置など人命、事故にかかわる特別な品質、信頼性が要求される用途でのご使用はご遠慮ください。
	2. 水中、高湿度の場所での使用はご遠慮ください。
	3. 腐食性ガス、可燃性ガス等引火性のガスのあるところでの使用はご遠慮ください。
	4. 基板表面に他の金属が接触した状態で電源を入れないでください。
	5. 定格を越える電源を加えないでください。

 注意	6. 本書の内容は、改良のため将来予告なしに変更することがありますので、ご了承ください。
	7. 本書の内容については万全を期して作成しましたが、万一誤りなど、お気づきの点がございましたら、ご連絡をお願いいたします。
	8. 本製品の運用の結果につきましては、 7. 項にかかわらず当社は責任を負いかねますので、ご了承ください。
	9. 本書に記載されている使用と異なる使用をされ、あるいは本書に記載されていない使用をされた場合の結果については、当社は責任を負いません。
	10. 本書および、回路図、サンプル回路などを無断で複製、引用、配布することはお断りいたします。
	11. 発煙や発火、異常な発熱があった場合はすぐに電源を切ってください。
	12. ノイズの多い環境での動作は保障しかねますのでご了承ください。
	13. 静電気にご注意ください。

● 改訂記録

日付	バージョン	改訂内容
2014/12/1	1.0	• 初版発行
2014/12/4	1.1	• 銘版画像更新

1. 製品の内容について

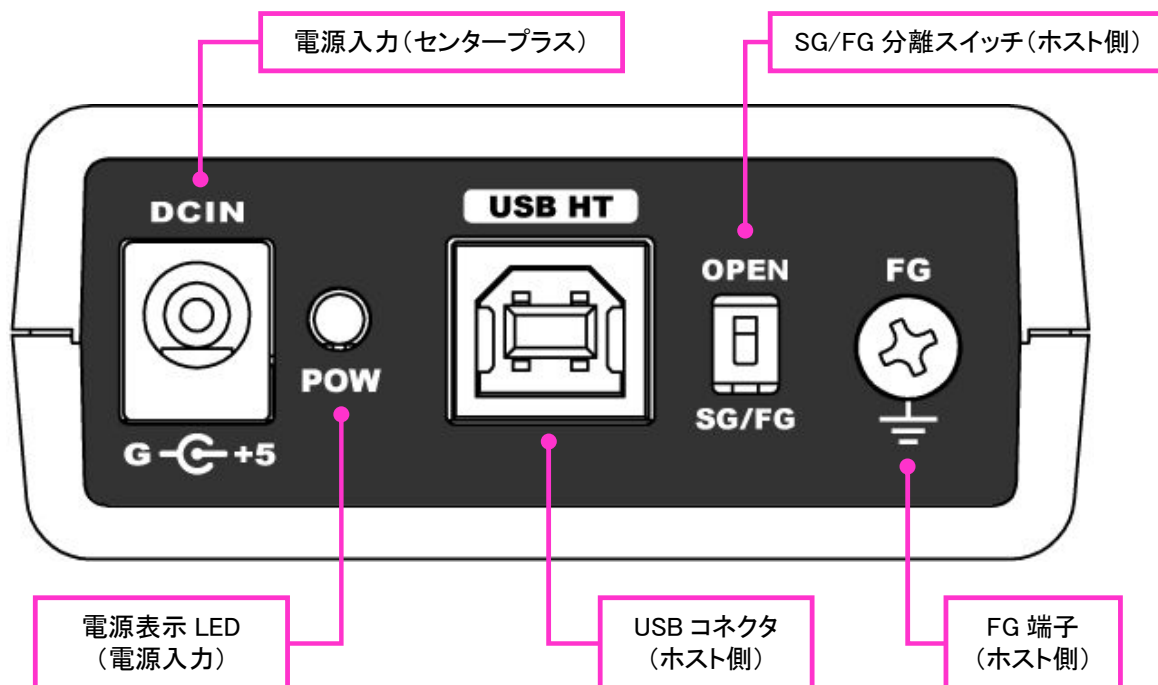
本パッケージには、以下のものが含まれています。万一、不足などがございましたら、弊社宛にご連絡ください。

USB アイソレータ・工業仕様 (USB-029H)	1
USB ケーブル (1.8m)	1
AC アダプタ (DC5V)	1
マニュアル (本書)	1*
ユーザー登録はがき	1*

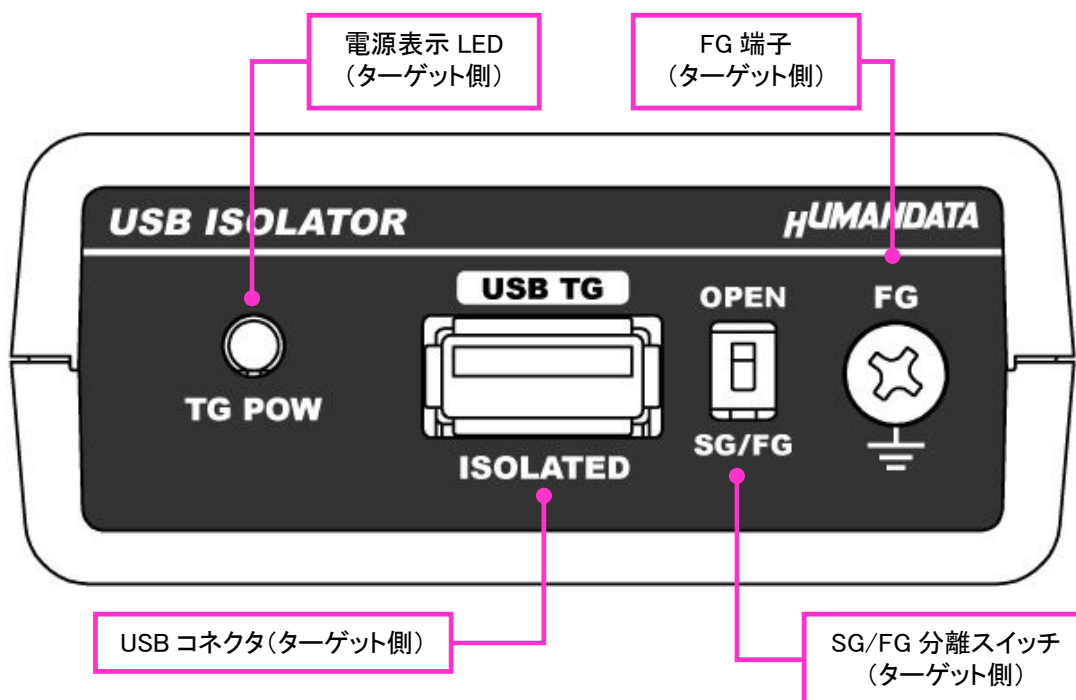
* オーダー毎に各 1 部場合があります。(ご要望により追加請求できます。)

2. 製品概要

2.1 各部の名称

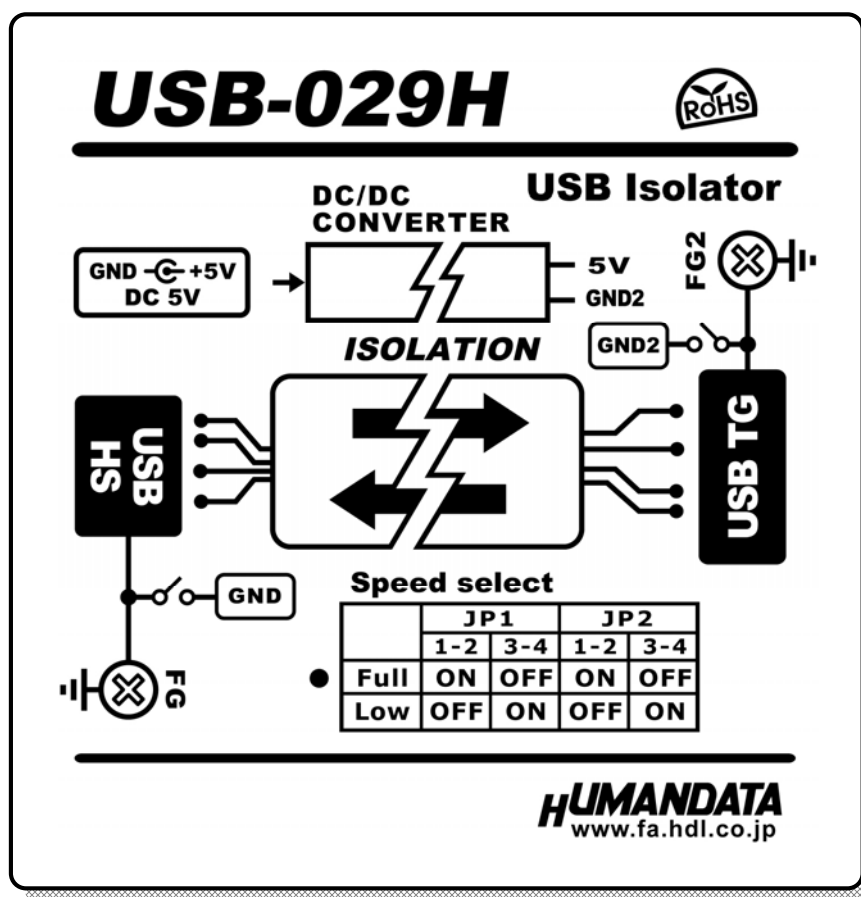


ホスト側パネル



ターゲット側パネル

2.2 ブロック図(銘版)



3. 機能説明

USB-029H は、USB インタフェースを絶縁するアダプタ(USB アイソレータ)です。

USB2.0 の Full Speed または Low Speed に対応しています (Hi Speed には対応していません)。

ホスト側、ターゲット側それぞれで FG と SG をスイッチにより分離または接続することができます。

内部ジャンパの設定変更により Low Speed に切り替えることができます。出荷時は、Full Speed に設定されております。

4. 使用方法

USB-029H のホスト側コネクタより、付属 USB ケーブルなどにて、ホスト(パソコンなど)に接続し、ターゲット側コネクタにターゲット機器を接続してください。

5. 電源

電源は、USB ホスト(パソコンなど)または、付属の AC アダプタ(DC5V)のいずれかまたは両方から供給されます。両方から供給された場合 AC アダプタが優先されます。ターゲット (USB TG) 側はホスト(USB HST) 側に連動します。

6. ジャンパ設定

内部ジャンパの切換により、Full Speed か Low Speed かを切り替えることができます。出荷時は Full Speed となっています。マウスやキーボードなどの Low Speed 機器を使用するときに切り替えて下さい。

Speed select

	JP1		JP2	
	1-2	3-4	1-2	3-4
Full Speed	ON	OFF	ON	OFF
Low Speed	OFF	ON	OFF	ON

←出荷時設定

7. SG/FG 分離スイッチ

スイッチ位置	信号 GND と FG
OPEN	オープン
SG/FG	接続



* ホスト側、ターゲット側は同機能です

8. FG 端子

必要に応じて大地アースなどと接続することができます。



9. 仕様

9.1 一般仕様

項目	内容	備考
製品型番	USB-029H	
電源電圧	DC5V USB コネクタより供給(バスパワー) または添付 AC アダプタ(DC5V)より供給	AC アダプタの使用を推奨 AC アダプタはホスト側に供給されます
消費電流	100mA 以下 + ターゲット機器分	最大 500mA 以下で使用してください
バス仕様	USB2.0 準拠 (Full Speed/Low Speed 対応)	USB1.1 でも使用可能 Hi Speed には非対応 ESD 保護
絶縁方式	独立バス絶縁	
絶縁耐圧	DC3500V	設計値
対応 OS	OS には依存しません	
表示 LED	POW: 電源表示 LED(電源入力) TG POW: 電源表示 LED(ターゲット)	
コネクタ(ホスト)	USB-B コネクタ	強い引き抜き力の 産業用 USB コネクタを採用
コネクタ(ターゲット)	USB-A コネクタ	強い引き抜き力の 産業用 USB コネクタを採用
使用温度範囲	-10~60 °C *1	結露等なきこと(AC アダプタは除く)
使用湿度範囲	30~85%RH	結露等なきこと
耐ノイズ性	規定せず	
規格など	規定せず	
外形寸法	67×67×28 [mm]	突起物含まず
質量	約 90 [g]	本体のみ

* これらの部品や仕様は変更となる場合がございます


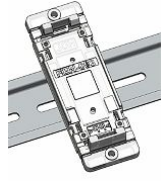

*1 仕様より 5°C 広い範囲で設計評価しています

9.2 付属 AC アダプタ仕様

項目	内容
出力	DC5V 2.0A
サイズ	46(L) x 34(W) x 25(H)mm
プラグ	内径 2.1mm センタープラス
適合ジャック	内径 2.1mm
コード長	1.6m

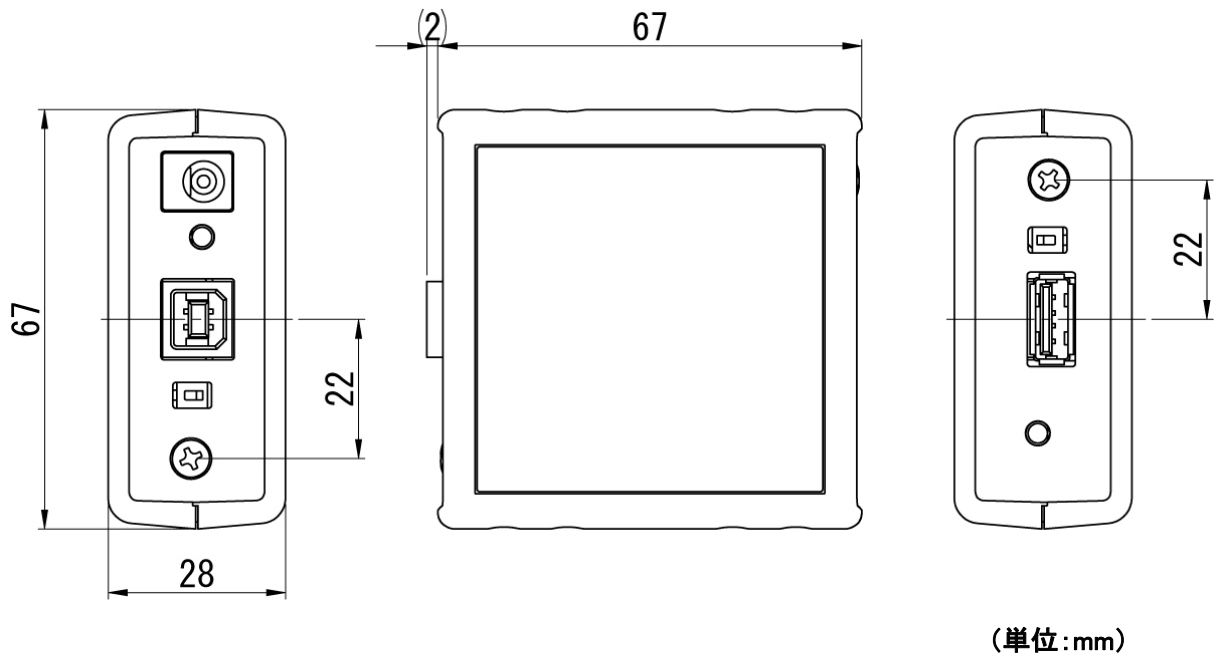
* 互換品と変更になる場合がございます

9.3 別売りアクセサリ

MODEL	画像	品名	備考
PEN-003		USB シリーズ取付具 ねじ止め用 JAN:4937920800709	USB-029H 取付用
PEN-003-DIN		USB シリーズ DIN 取付具 35mmDIN レール用 JAN:4937920800716	USB-029H 取付用 35mm DIN レール対応
PEN-003-MG		USB シリーズ用 マグネット取付具 JAN:4937920801201	USB-029H 取付用 強力なネオジウムマグネット

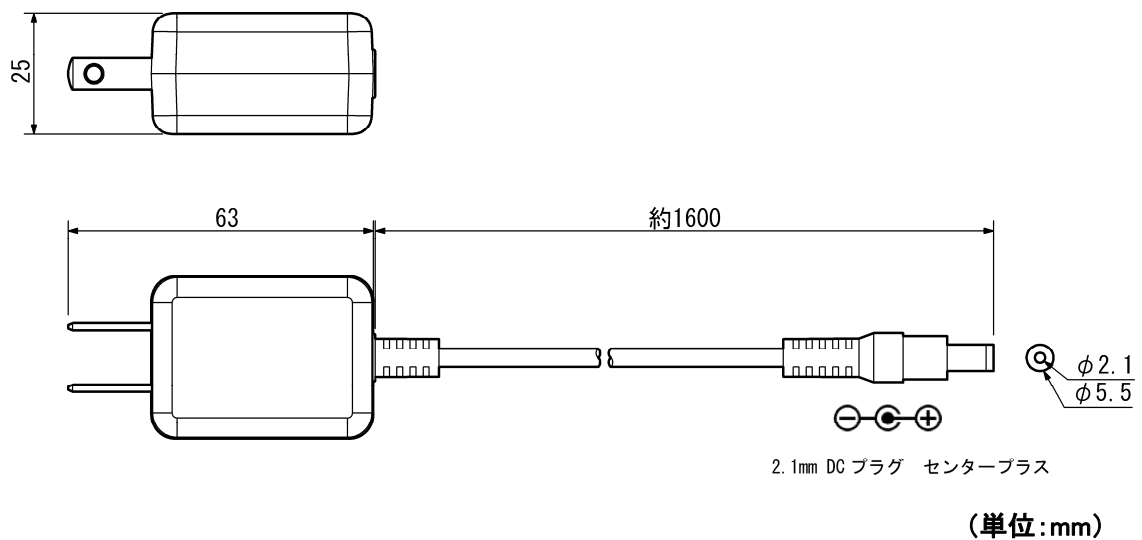
10.外形寸法図

10.1 製品外形寸法図



お断り:上記寸法は設計値につき誤差が生じる場合がございます。ご了承下さい。

10.2 ACアダプタ外形寸法図



お断り:上記寸法は設計値につき誤差が生じる場合がございます。ご了承下さい。

11. サポートページ

改訂資料やその他参考資料は、必要に応じて各製品の資料ページに公開致します。

<http://www.hdl.co.jp/ftpdata/usb-029H/index.html>

<http://www.fa.hdl.co.jp/jp/info-support.html>

- マニュアル
- 外形寸法図

...等

また下記サポートページも合わせてご活用ください。

<http://www3.hdl.co.jp/spc/>

12. 付属資料

- 外形寸法図

13. お問い合わせについて

お問い合わせ時は、製品型番とシリアル番号を添えて下さるようお願い致します。

e-mail の場合は、SPC2@hdl.co.jp へご連絡ください。

または、当社ホームページに設置のお問い合わせフォームからお問い合わせください。

技術的な内容にお電話でご対応するのは困難な場合がございます。可能な限りメールなどをご利用くださるようご協力をお願いいたします。

USB アイソレータ・工業仕様

USB-029H

ユーザーズマニュアル

2014/12/4 Ver.1.1

有限会社ヒューマンデータ

〒567-0034

大阪府茨木市中穂積 1-2-10

ジブラルタ生命茨木ビル

TEL 072-620-2002

FAX 072-620-2003

URL <http://www.fa.hdl.co.jp>
