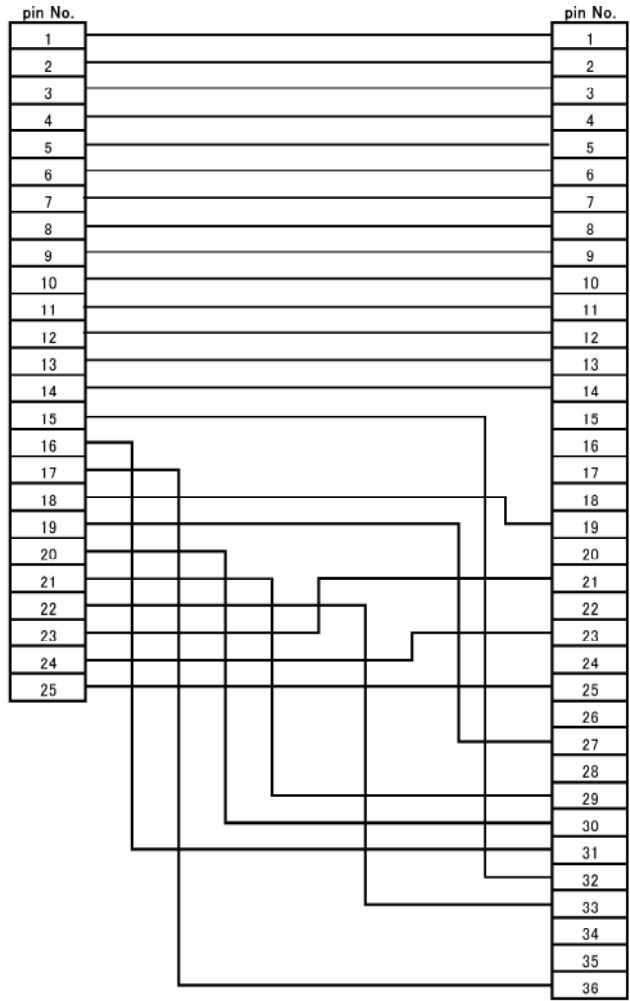
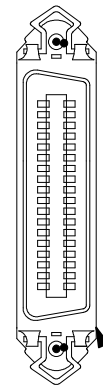


D-sub 25pin メス



セントロニクス 36pin メス

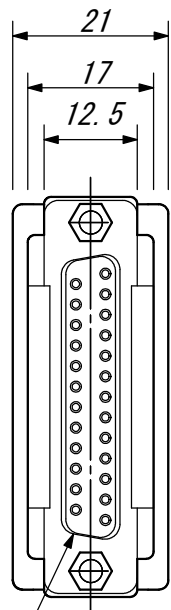


セントロニクス 36pin メス

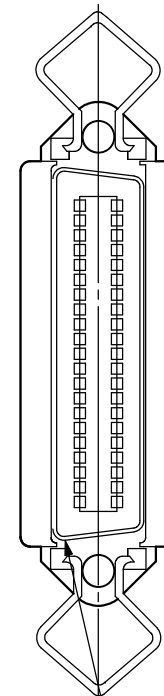
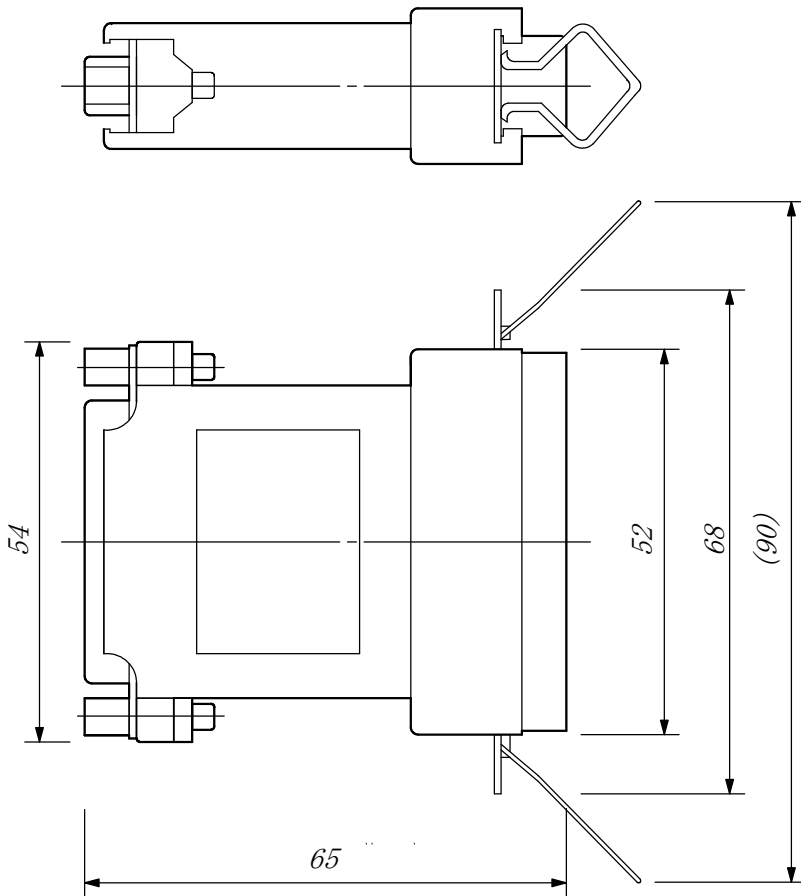


※ケースの色、形状は変更することがあります。

HUMANDATA		UNIT	TITLE	
CHK	DWG		セントロニクス変換アダプタ F型	
	渡	SIZE	DWG NO	REV
	07.2.21		USB-006-CA5	A
	辺			



D-sub 25p in メス



セントロニクス 36p in メス

HUMAN DATA		UNIT	TITLE	
CHK	DWG	mm	USB-006-CA5外形図	
		SIZE	DWG NO	REV
		1/1	G-USB-006-CA5	A

