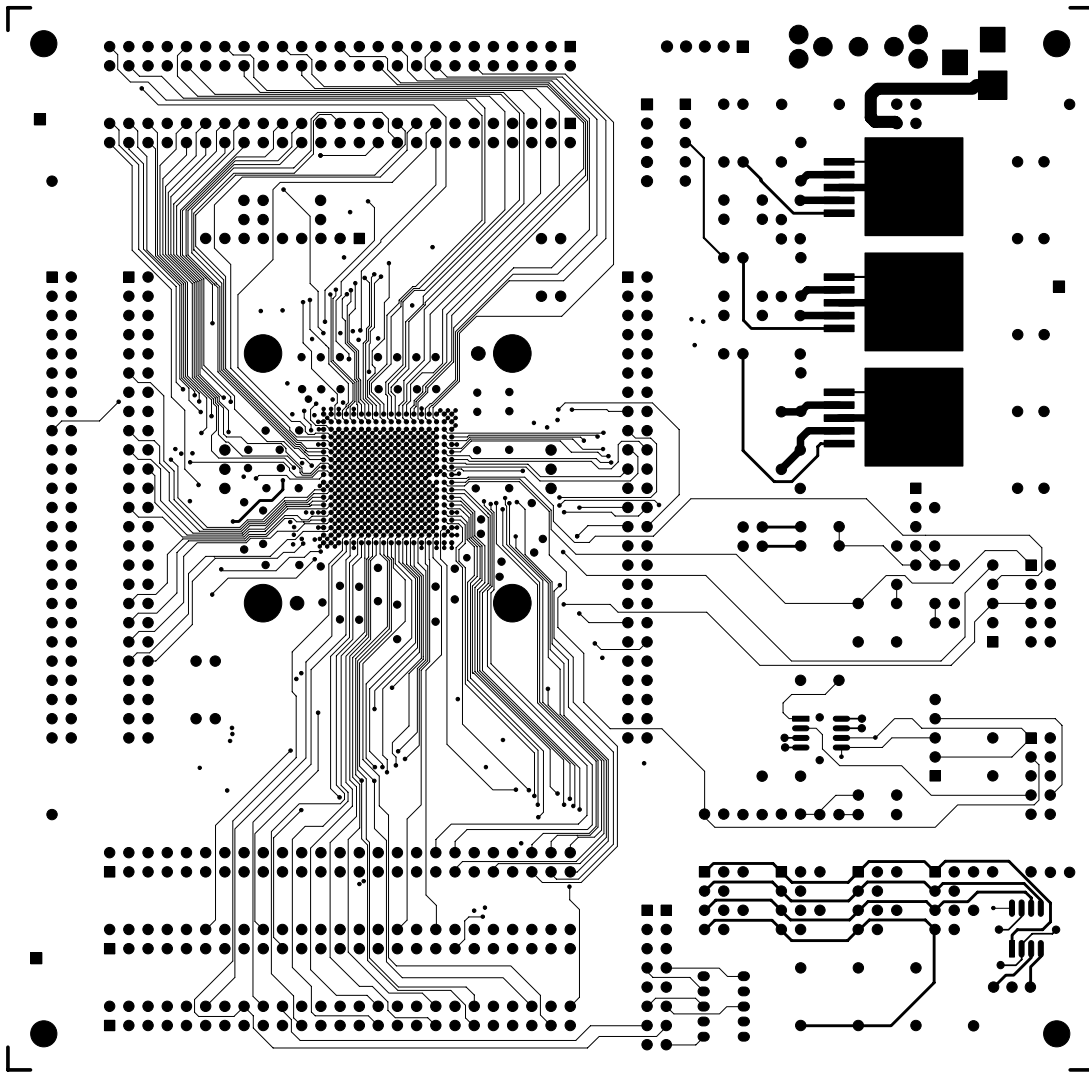


Top Solder Mask  
Top Overlay

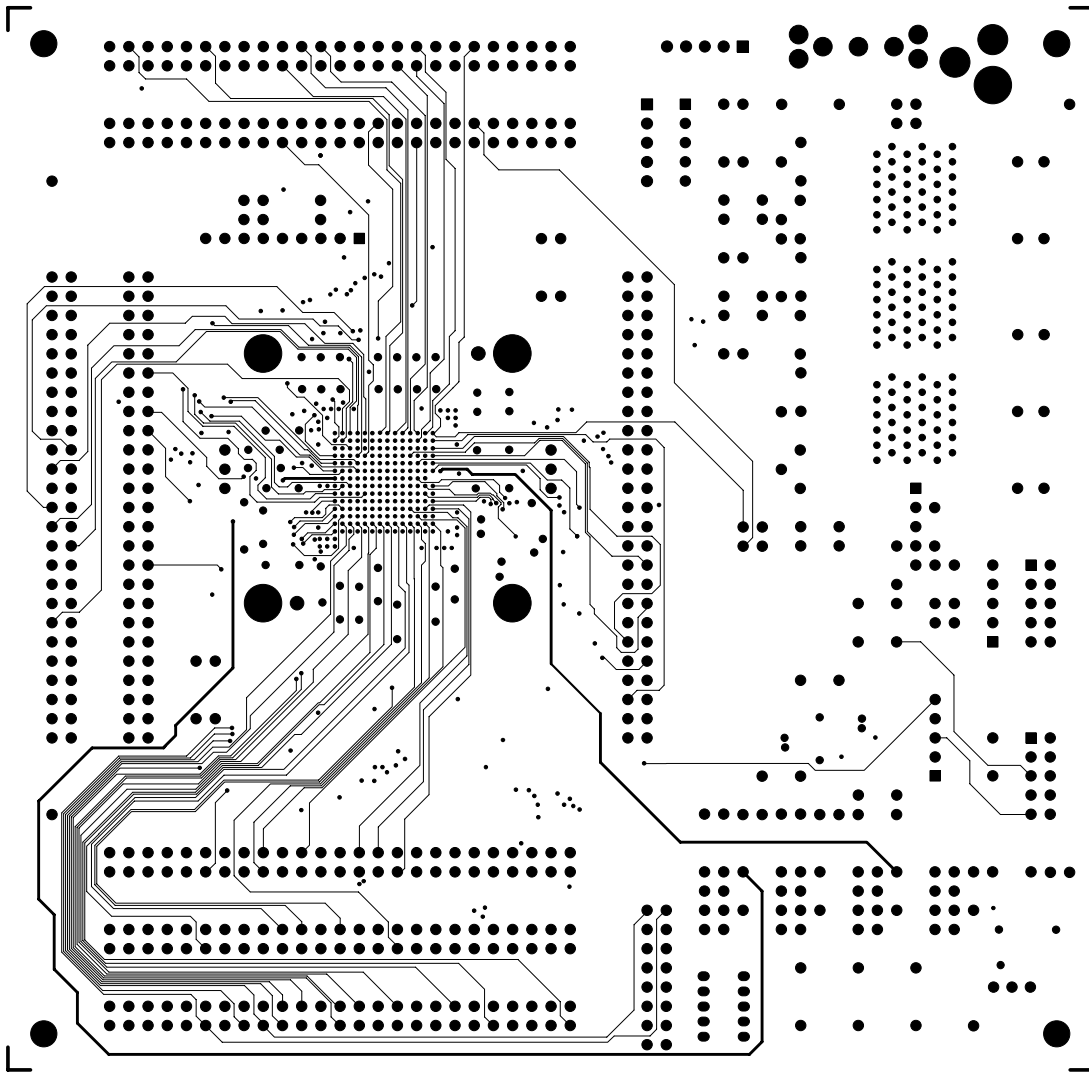
HuMANDATA LTD.	<b>HUMANDATA</b>	出力ファイル名
TITLE: CSP026B		CSP026B .STG
PART NO: CSP-026B		
FILE NAME: CSP026B.pcb	DATE: 29-Oct-2003	2003/10/29

有限会社ヒューマンデータ



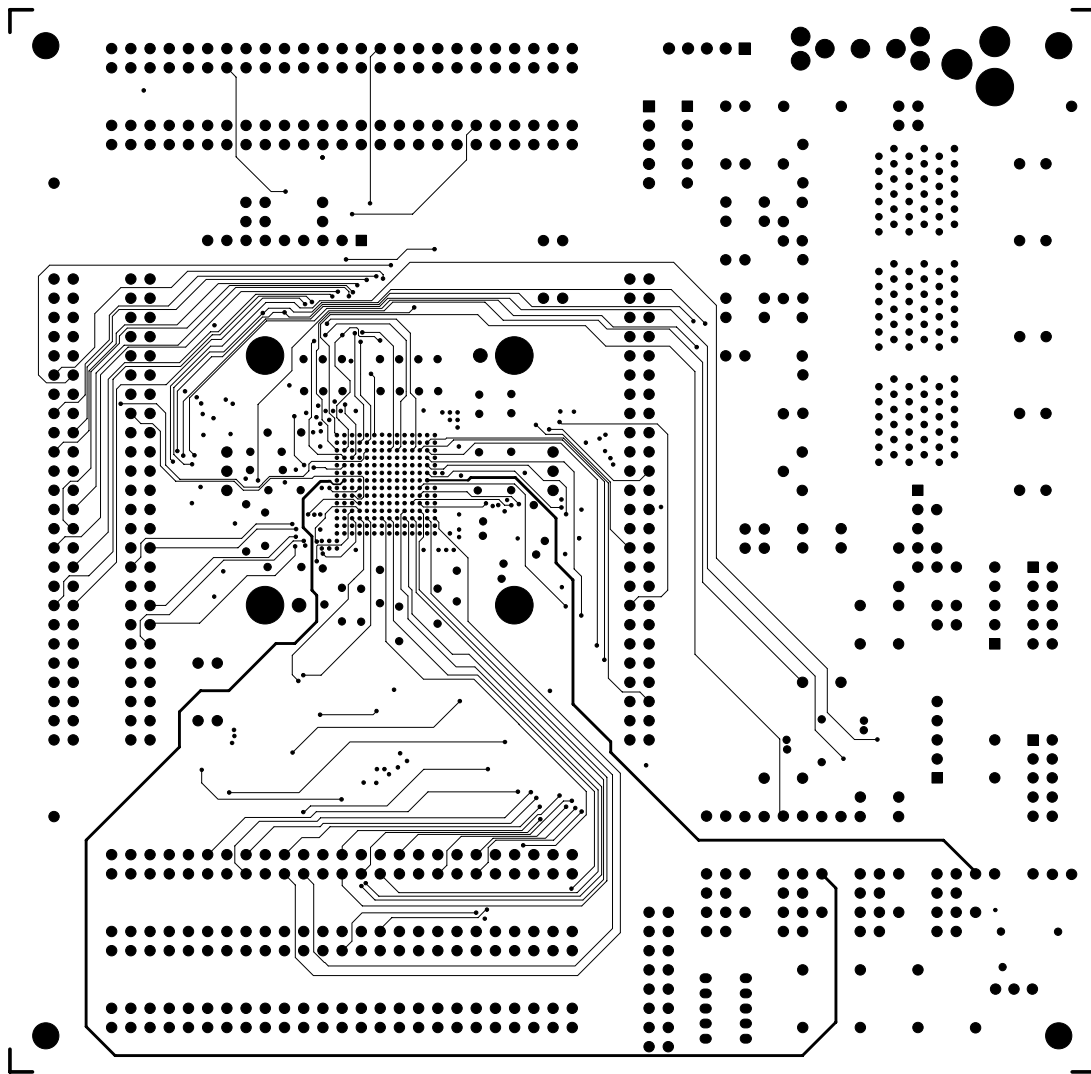
HuMANDATA LTD.	<b>HuMANDATA</b>	出力ファイル名
TITLE: CSP026B		CSP026B .GTL
PART NO.: CSP-026B		
FILE NAME: CSP026B.pcb	DATE: 29-Oct-2003	2003/10/29

有限会社ヒューマンデータ



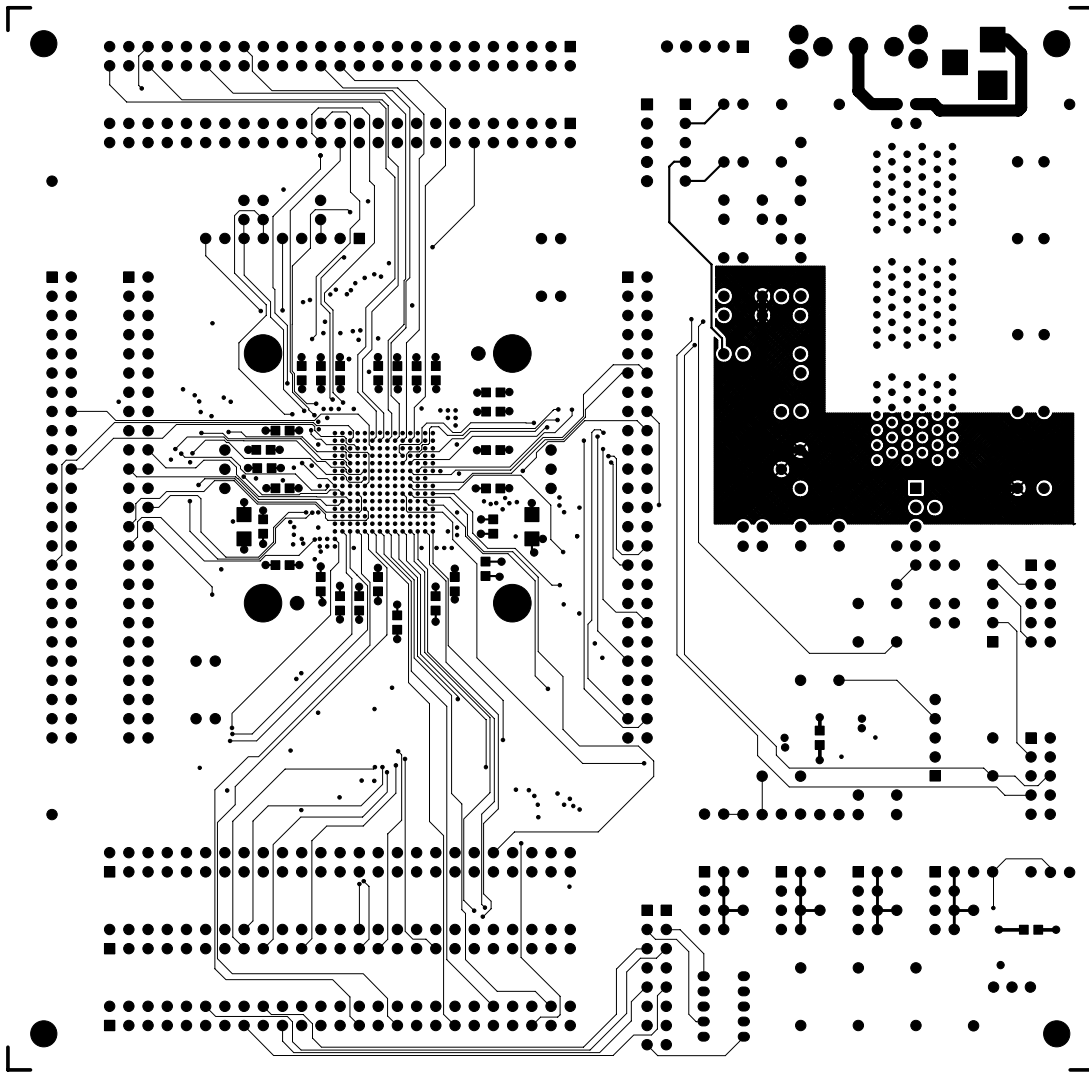
HuMANDATA LTD.	<b>HuMANDATA</b>	出力ファイル名
TITLE: CSP026B		CSP026B .G1
PART NO.: CSP-026B		
FILE NAME: CSP026B.pcb	DATE: 29-Oct-2003	2003/10/29

有限会社ヒューマンデータ



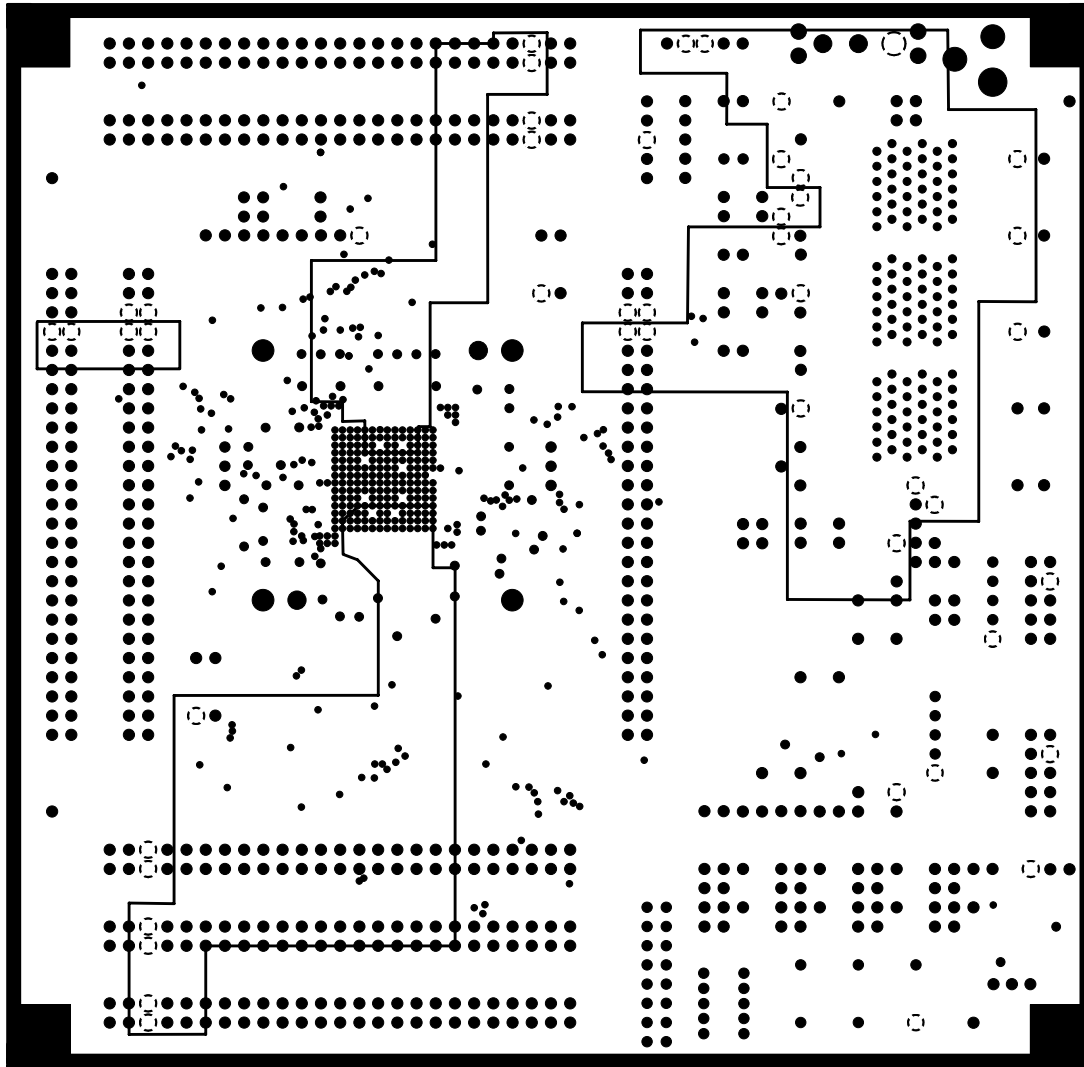
HuMANDATA LTD.	<b>HuMANDATA</b>	出力ファイル名
TITLE: CSP026B		CSP026B .G2
PART NO.: CSP-026B		
FILE NAME: CSP026B.pcb	DATE: 29-Oct-2003	2003/10/29

有限会社ヒューマンデータ



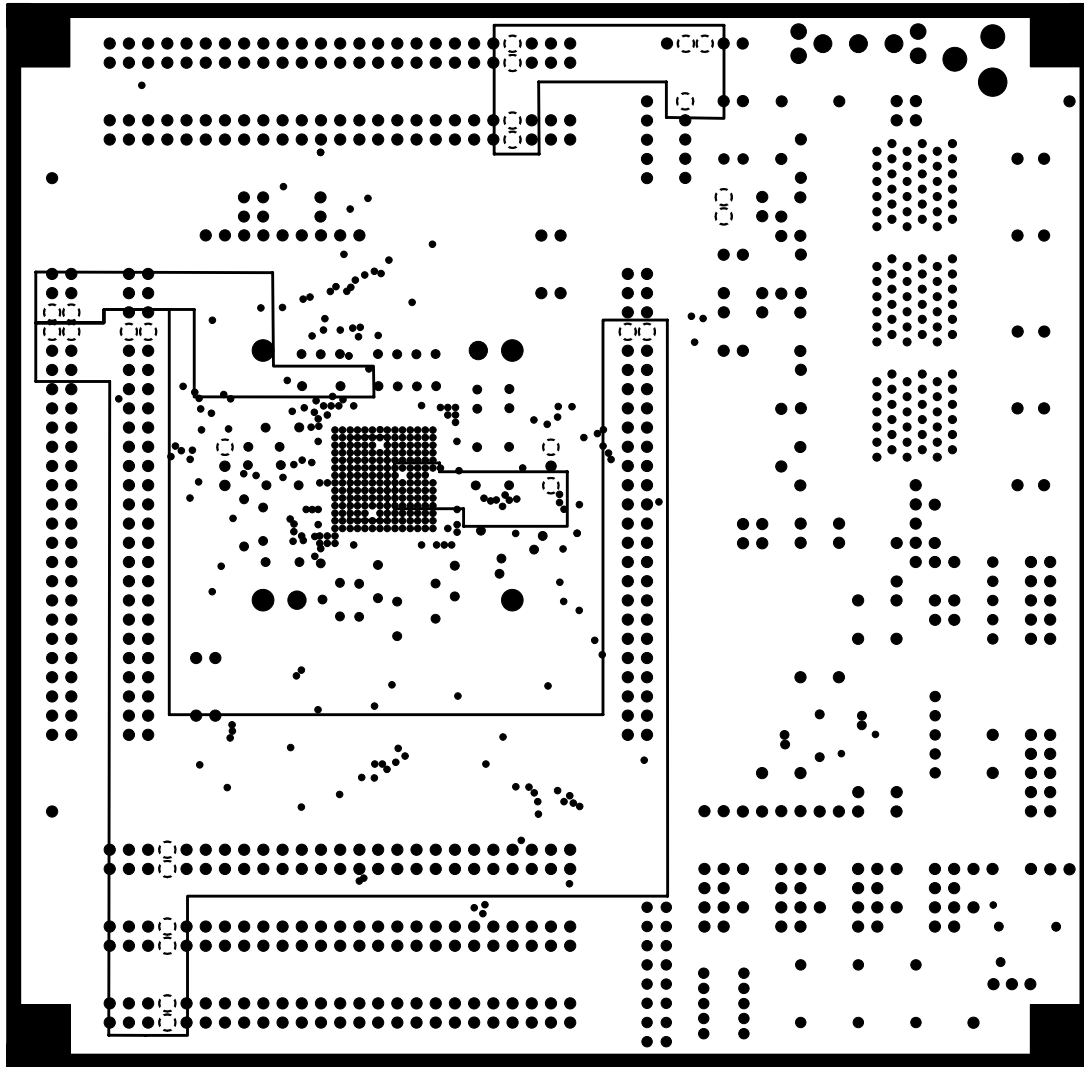
HuMANDATA LTD.	<b>HuMANDATA</b>	出力ファイル名
TITLE: CSP026B		CSP026B .GBL
PART NO.: CSP-026B		
FILE NAME: CSP026B.pcb	DATE: 29-Oct-2003	2003/10/29

有限会社ヒューマンデータ



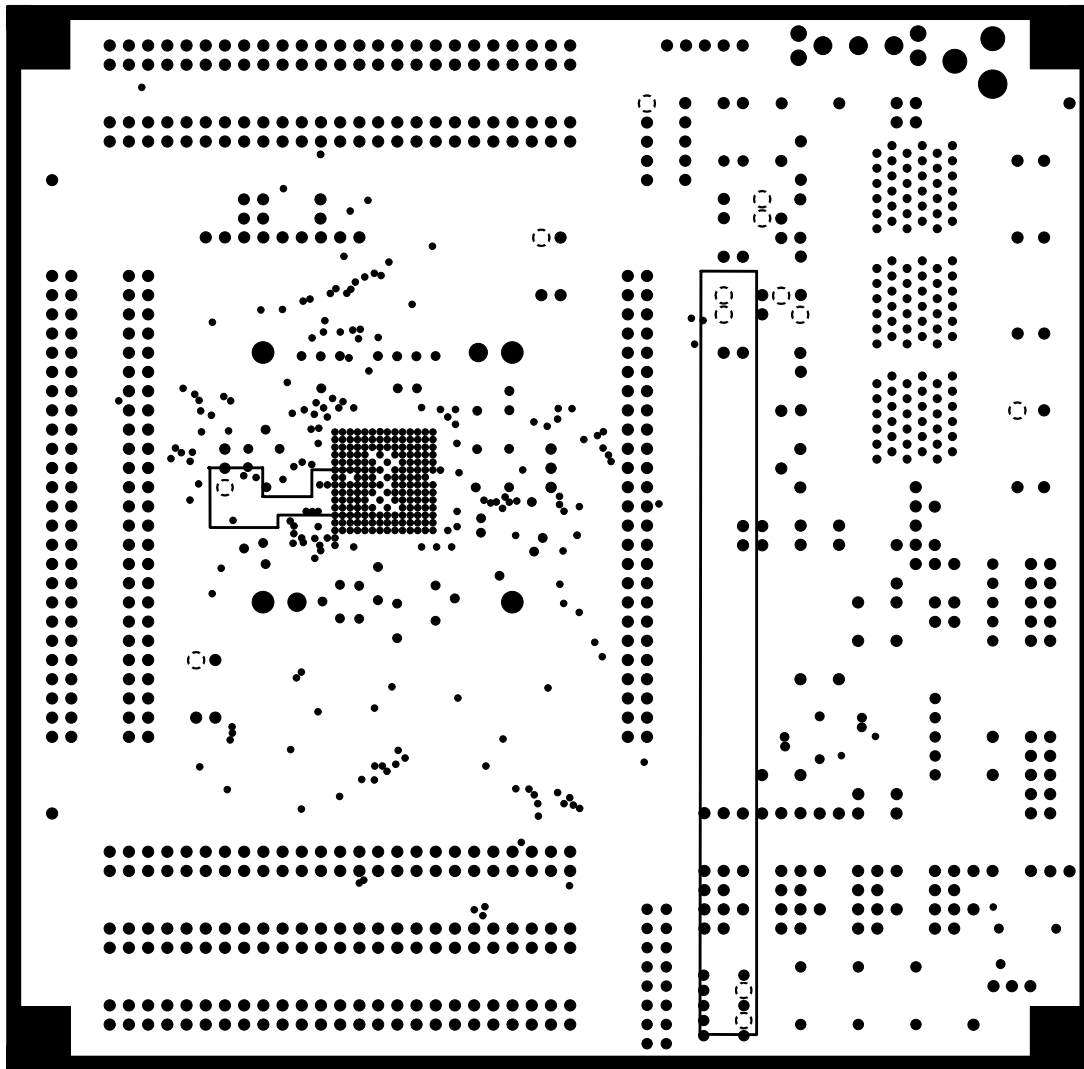
HuMANDATA LTD.	<b>HuMANDATA</b>	出カファイル名
TITLE: CSP026B		CSP026B .GP1
PART NO.: CSP-026B		
FILE NAME: CSP026B.pcb	DATE: 29-Oct-2003	2003/10/29

有限会社ヒューマンデータ



HuMANDATA LTD.	<b>HuMANDATA</b>	出カファイル名
TITLE: CSP026B		CSP026B .GP2
PART NO.: CSP-026B		
FILE NAME: CSP026B.pcb	DATE: 29-Oct-2003	2003/10/29

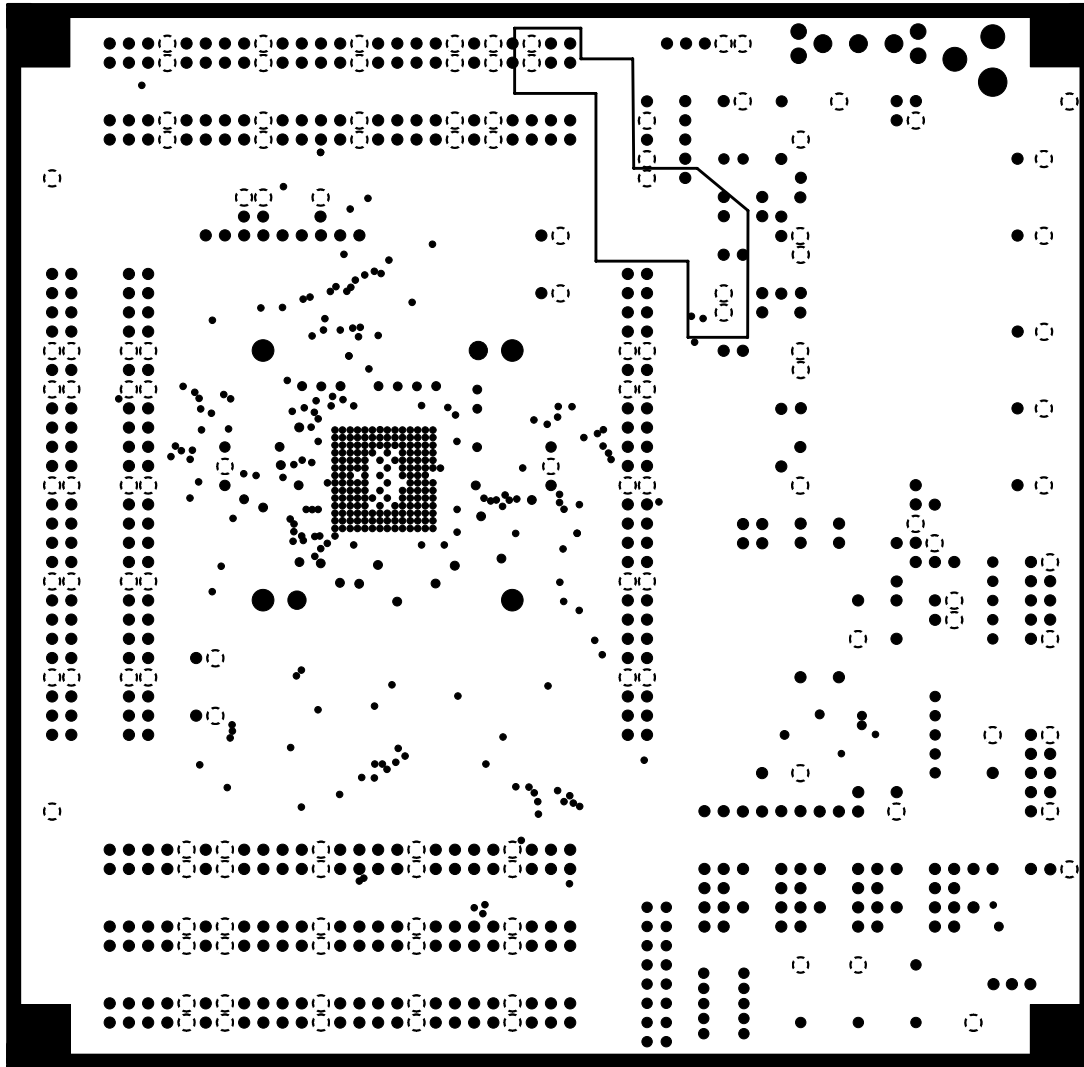
有限会社ヒューマンデータ



HuMANDATA LTD.	<b>HuMANDATA</b>	出カファイル名
TITLE: CSP026B		CSP026B .GP3
PART NO.: CSP-026B		
FILE NAME: CSP026B.pcb	DATE: 29-Oct-2003	2003/10/29

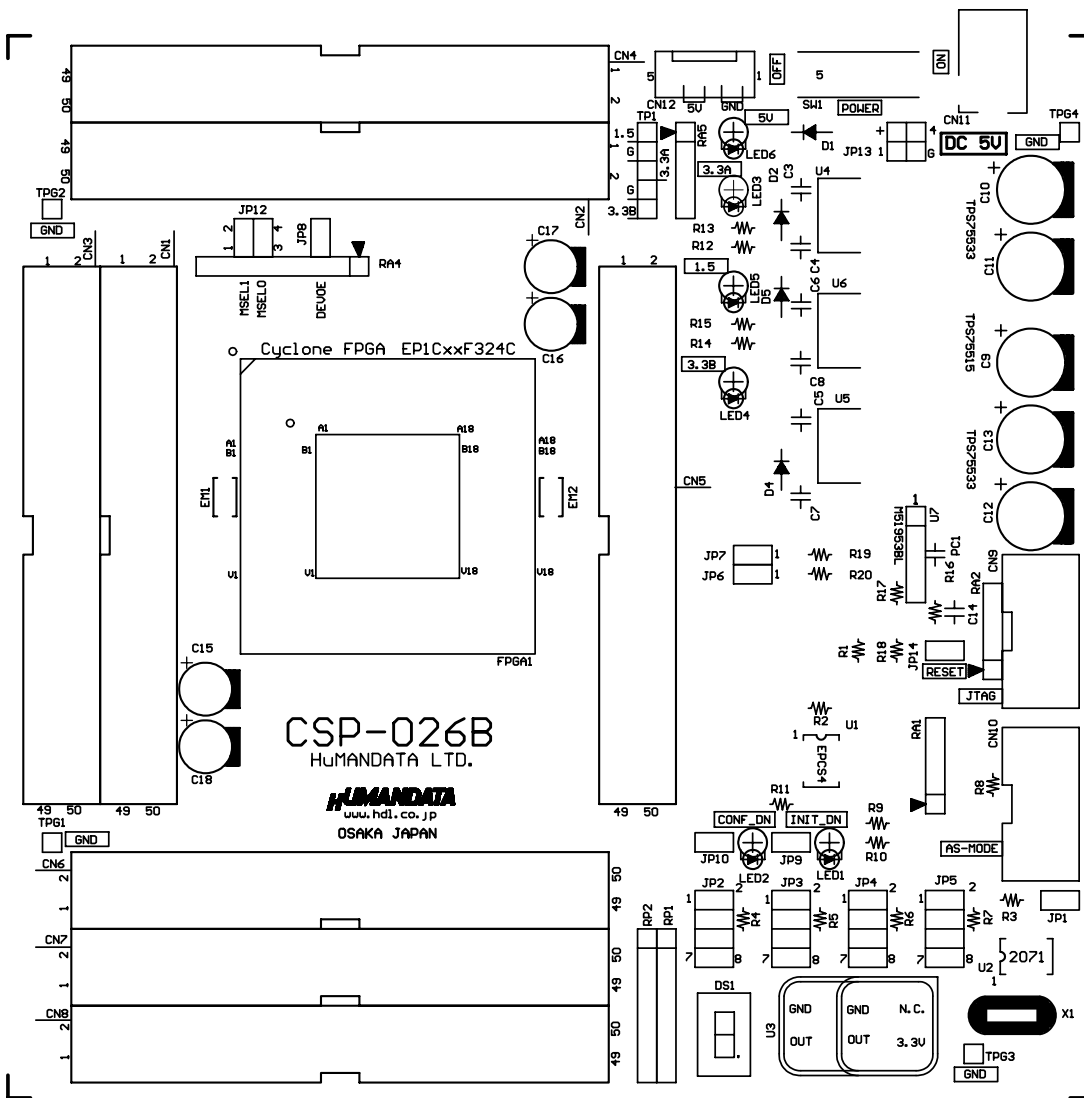
有限会社ヒューマンデータ





HuMANDATA LTD.	<b>HuMANDATA</b>	出カファイル名
TITLE: CSP026B		CSP026B .GP4
PART NO.: CSP-026B		
FILE NAME: CSP026B.pcb	DATE: 29-Oct-2003	2003/10/29

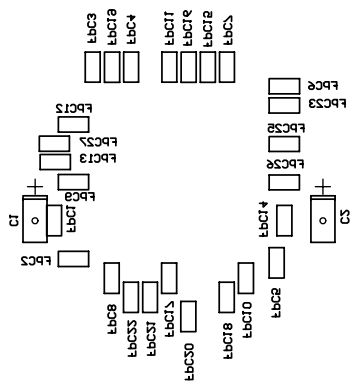
有限会社ヒューマンデータ



Top Overlay

HuMANDATA LTD.	<b>HUMANDATA</b>	出カファイル名
TITLE: CSP026B		CSP026B .GTO
PART NO.: CSP-026B		
FILE NAME: CSP026B.pcb	DATE: 29-Oct-2003	2003/10/29

有限会社ヒューマンデータ



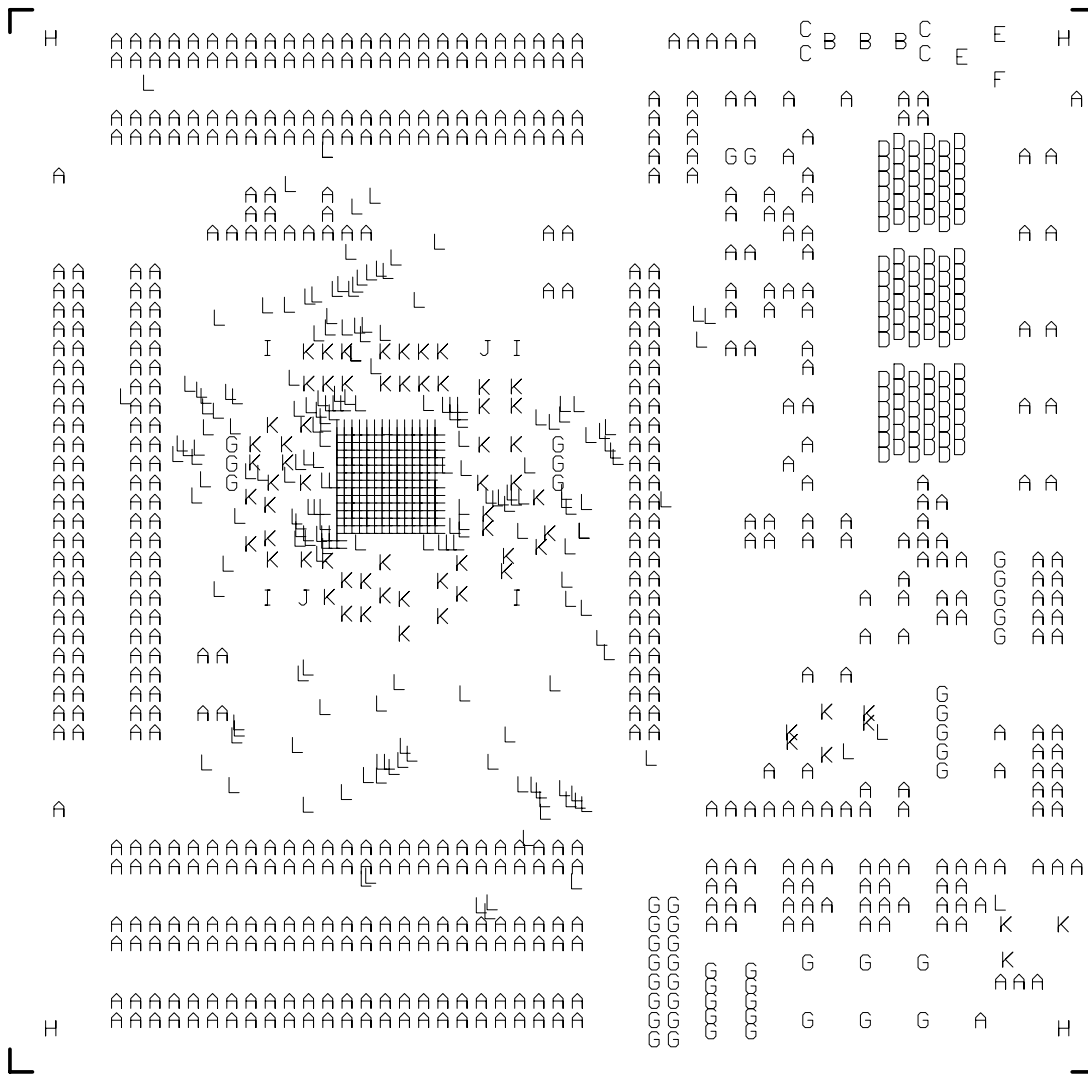
8C3P9

FPC34

Bottom Overlay

HuMANDATA LTD.	<b>HuMANDATA</b>	出カファイル名
TITLE: CSP026B		CSP026B .GB0
PART NO.: CSP-026B		
FILE NAME: CSP026B.pcb	DATE: 29-Oct-2003	2003/10/29

有限会社ヒューマンデータ



L	393	11.811mil	0.3mm	PTH
D	108	19.685mil	0.5mm	PTH
K	66	23.622mil	0.6mm	PTH
G	50	31.496mil	0.8mm	PTH
A	602	35.433mil	0.9mm	PTH
C	4	59.055mil	1.5mm	PTH
B	3	70.866mil	1.8mm	PTH
J	2	72.835mil	1.85mm	NPTH
I	4	90.551mil	2.3mm	PTH
E	2	102.362mil	2.6mm	PTH
F	1	125.984mil	3.2mm	PTH
H	4	137.795mil	3.5mm	NPTH
	1239	Total		

HuMANDATA LTD.	<b>HuMANDATA</b>	出カファイル名
TITLE: CSP026B		CSP026B .TXT
PART NO.: CSP-026B		
FILE NAME: CSP026B.pcb	DATE: 29-Oct-2003	2003/10/29

有限会社ヒューマンデータ