

リセットIC

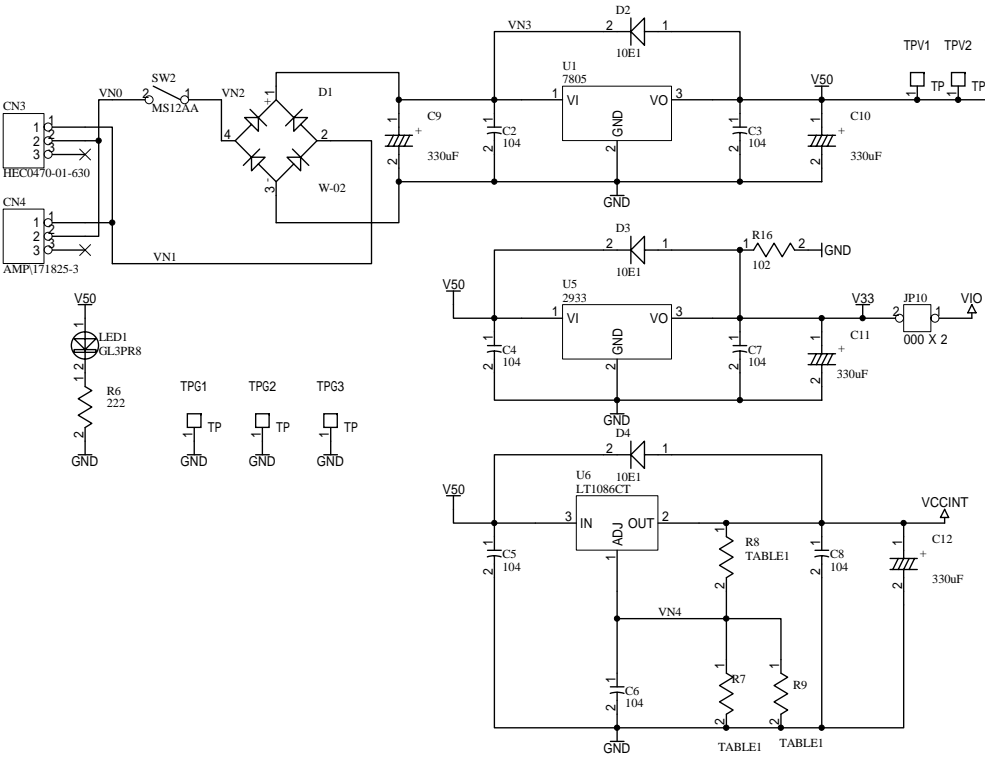


TABLE1

	R7	R8	R9	VCCINT
EP20K100	2200	1500	4700	2.5V
EP20K200	2200	1500	4700	2.5V
EP20K100E	OPEN	2200	1000	1.8V
EP20K160E	OPEN	2200	1000	1.8V
EP20K200E	OPEN	2200	1000	1.8V
EP20K300E	OPEN	2200	1000	1.8V

(\*)160EでEPC2が2個実装されたものが存在します。



HuMANDATA LTD.  
OSAKA JAPAN  
www.hdl.co.jp

APEX20K/20KEブレッドボード

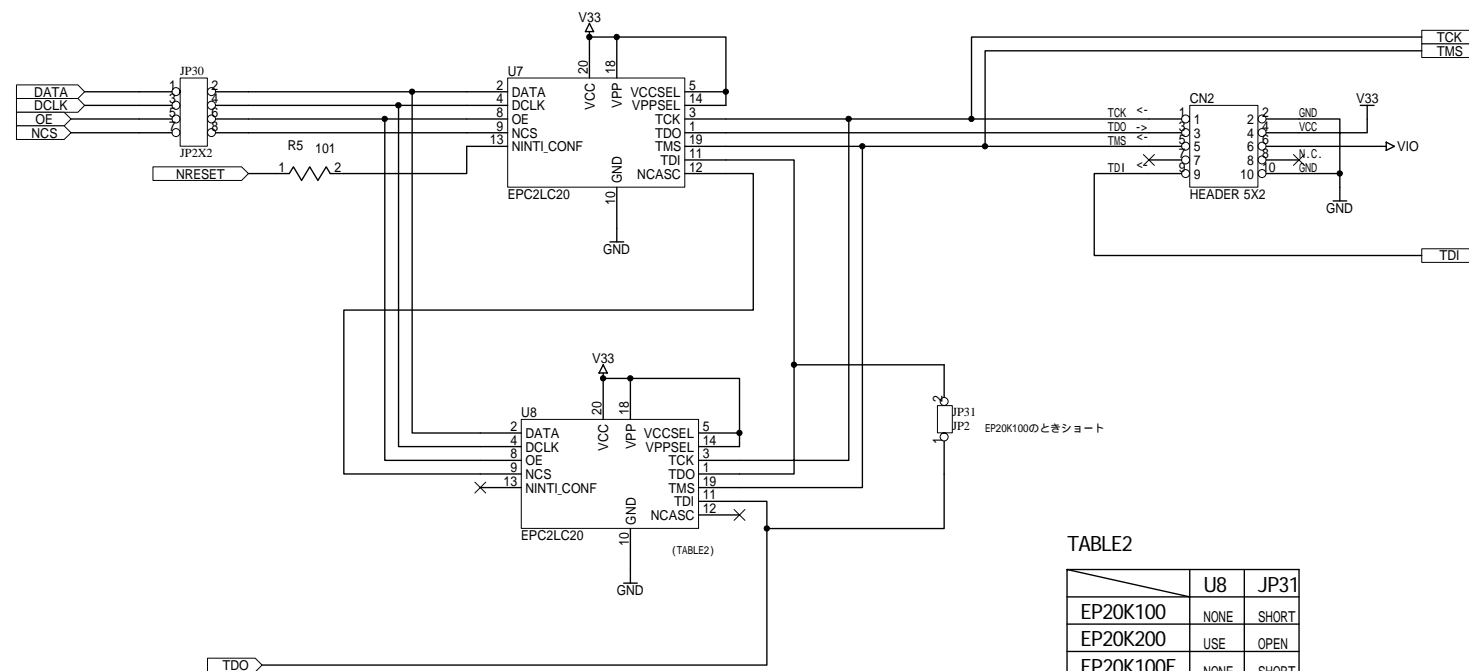


TABLE2

	U8	JP31
EP20K100	NONE	SHORT
EP20K200	USE	OPEN
EP20K100E	NONE	SHORT
(*) EP20K160E	NONE	SHORT
EP20K200E	USE	OPEN
EP20K300E	USE	OPEN

(\*)160EでEPC2が2個実装されたものが存在します。