

HUMAN DATA
 株式会社ヒューマンデータ

FLEX10Kブレッドボード REV2

CSP-016

DOC. No.

File: CSP016C.SCH

Date: 31-Jul-2003

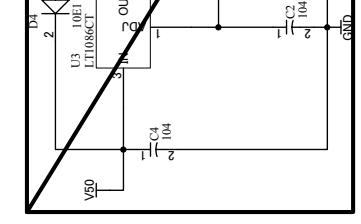
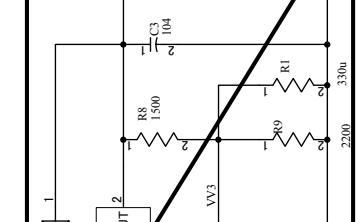
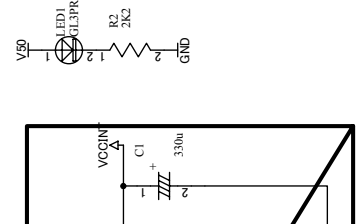
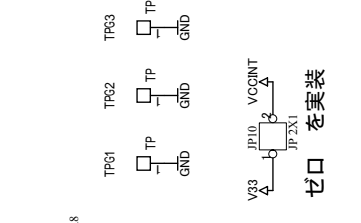
19:12:42

Sheet 1

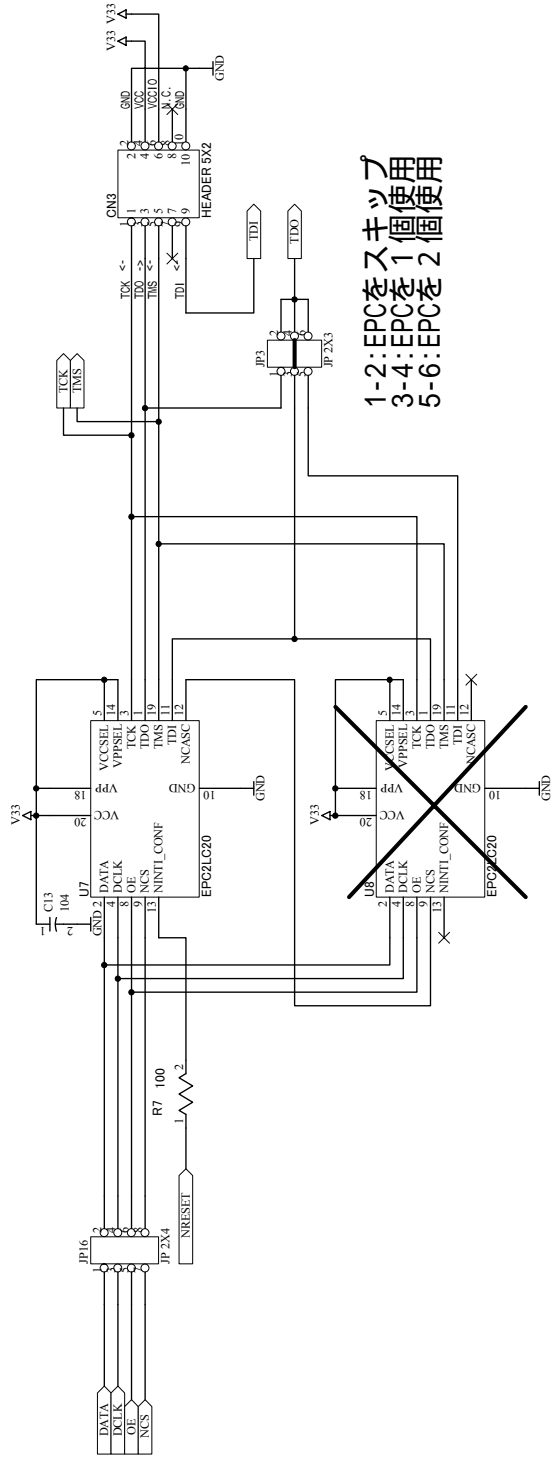
of 2

C

2



ゼロ を実装



1-2: EPCをスキップ
 3-4: EPCを1個使用
 5-6: EPCを2個使用

HUMANDATA

有限会社ヒューマンデータ

Date: 31-Jul-2003 19:12:44

File: Epc2.sch

Sheet 2

of 2

FLEX10K JTAGボード REV2

DOC. No. CSP-016

C