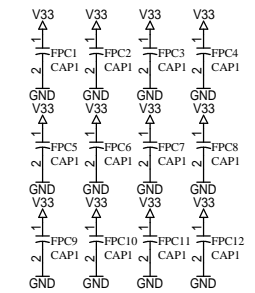
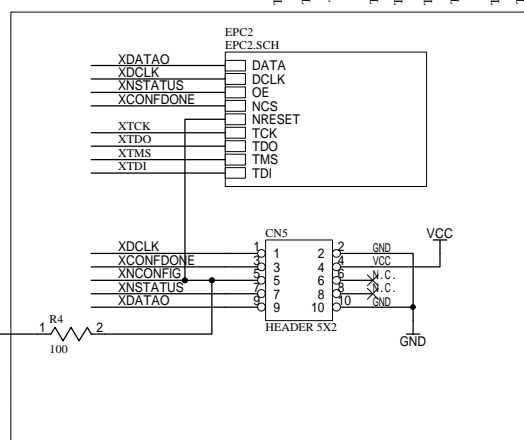
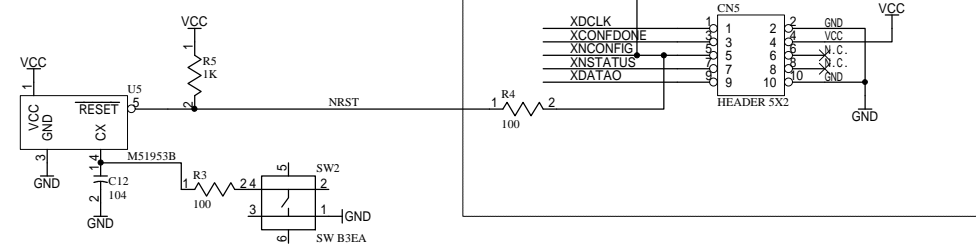
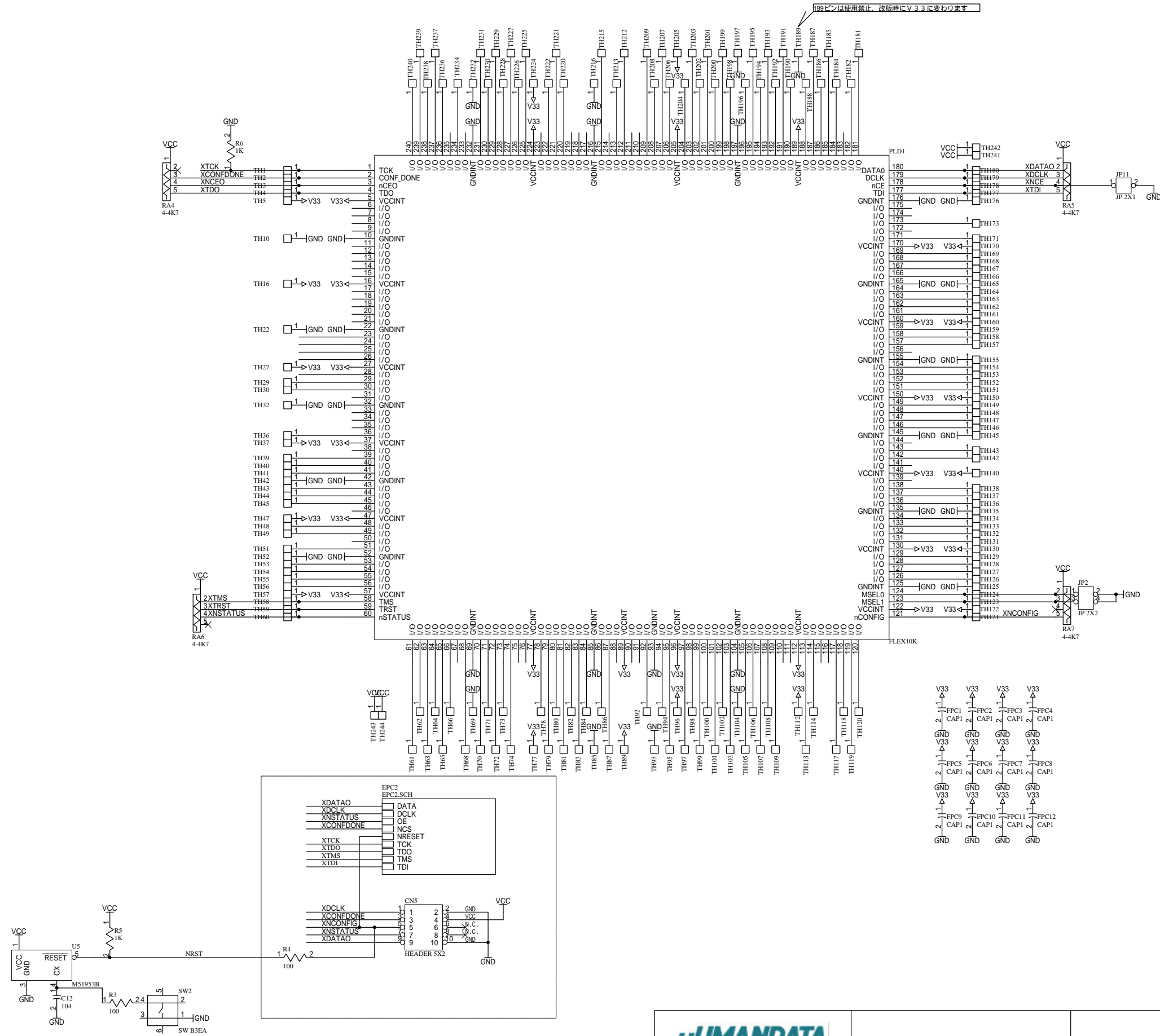
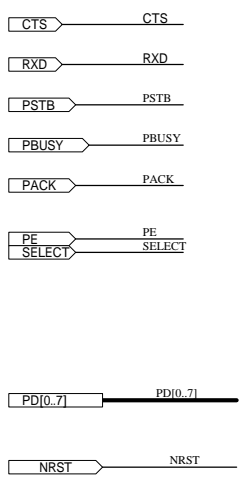
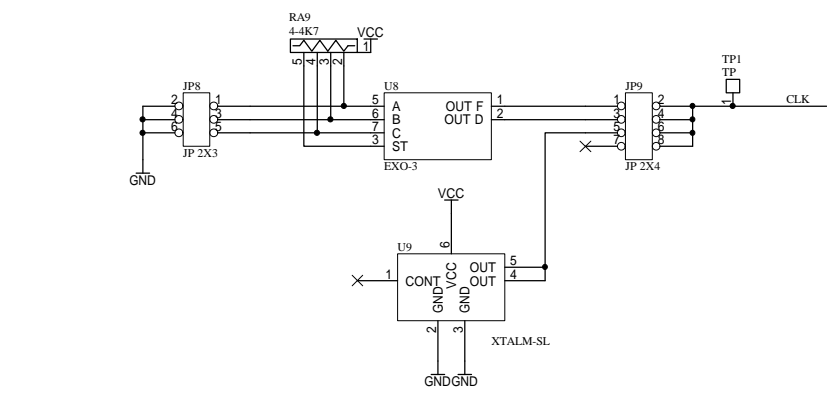


		FLEX10Kブレッドボード		A
有限会社ヒューマンデータ		DOC. No.	CSP-011	

189ピンは使用禁止。改版時にV3.3に変わります

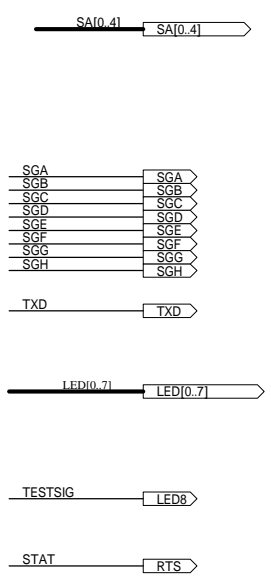
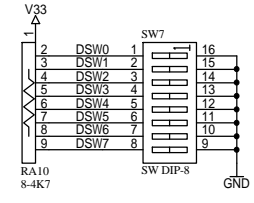
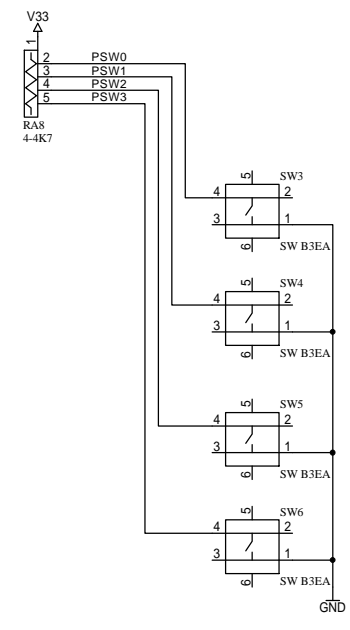


		FLEX10Kブレッドボード			
有限会社ヒューマンデータ				DOC. No. CSP-011	
Date: 28-Mar-2000 16:18:01		File: G:\ELEC\DATA\CSP011A\#P1.SCH		Sheet 2 of 4	

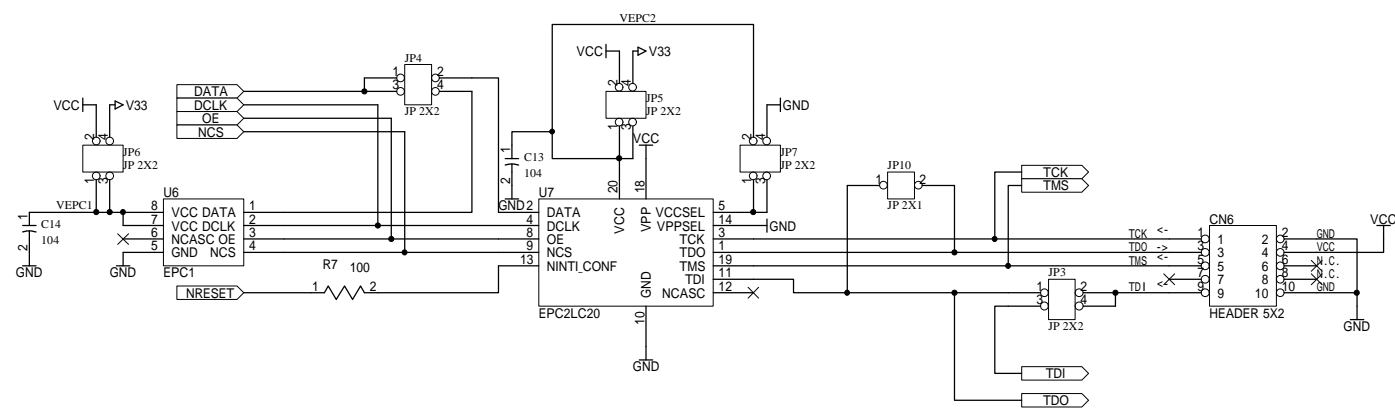



TH50	1	PACK	50	ACK	50
TH91	1	CLK	91	CLK	91
TH175	1	CTS	175	CTS	175
TH211	1	DSW0	211	DSW0	211
TH156	1	DSW1	156	DSW1	156
TH110	1	DSW2	110	DSW2	110
TH214	1	DSW3	214	DSW3	214
TH116	1	DSW4	116	DSW4	116
TH111	1	DSW5	111	DSW5	111
TH141	1	DSW6	141	DSW6	141
TH115	1	DSW7	115	DSW7	115
TH14	1	PBUSY	14	PBUSY	14
TH6	1	PD0	6	PD0	6
TH7	1	PD1	7	PD1	7
TH8	1	PD2	8	PD2	8
TH9	1	PD3	9	PD3	9
TH11	1	PD4	11	PD4	11
TH12	1	PD5	12	PD5	12
TH13	1	PD6	13	PD6	13
TH17	1	PD7	17	PD7	17
TH15	1	PE	15	PE	15
TH46	1	PSTB	46	PSTB	46
TH31	1	PSW0	31	PSW0	31
TH90	1	PSW1	90	PSW1	90
TH38	1	PSW2	38	PSW2	38
TH35	1	PSW3	35	PSW3	35
TH210	1	NRST	210	RST	210
TH183	1	RXD	183	RXD	183
TH18	1	SELECT	18	SELECT	18

U77	2	DONE	2	DONE	2
DATA0	180	DATA0	180	DATA0	180
DCLK	179	DCLK	179	DCLK	179
LED0	19	LED0	1	TH19	19
LED1	20	LED1	1	TH20	20
LED2	21	LED2	1	TH21	21
LED3	22	LED3	1	TH22	22
LED4	23	LED4	1	TH23	23
LED5	24	LED5	1	TH24	24
LED6	25	LED6	1	TH25	25
LED7	26	LED7	1	TH26	26
LED8	27	LED8	1	TH27	27
LED9	28	LED9	1	TH28	28
LED10	29	LED10	1	TH29	29
LED11	30	LED11	1	TH30	30
LED12	31	LED12	1	TH31	31
LED13	32	LED13	1	TH32	32
LED14	33	LED14	1	TH33	33
LED15	34	LED15	1	TH34	34
LED16	35	LED16	1	TH35	35
LED17	36	LED17	1	TH36	36
LED18	37	LED18	1	TH37	37
LED19	38	LED19	1	TH38	38
LED20	39	LED20	1	TH39	39
LED21	40	LED21	1	TH40	40
LED22	41	LED22	1	TH41	41
LED23	42	LED23	1	TH42	42
LED24	43	LED24	1	TH43	43
LED25	44	LED25	1	TH44	44
LED26	45	LED26	1	TH45	45
LED27	46	LED27	1	TH46	46
LED28	47	LED28	1	TH47	47
LED29	48	LED29	1	TH48	48
LED30	49	LED30	1	TH49	49
LED31	50	LED31	1	TH50	50
LED32	51	LED32	1	TH51	51
LED33	52	LED33	1	TH52	52
LED34	53	LED34	1	TH53	53
LED35	54	LED35	1	TH54	54
LED36	55	LED36	1	TH55	55
LED37	56	LED37	1	TH56	56
LED38	57	LED38	1	TH57	57
LED39	58	LED39	1	TH58	58
LED40	59	LED40	1	TH59	59
LED41	60	LED41	1	TH60	60



PLD1 (FLEX10K)のうち基板上で使用しているピンのみ接続されています。
 図面P1_SCH(2/4)のPLD1とこのページのPLD1は同一です。
 (ネットリスト作成上のテクニック)



				
			FLEK10Kブレッドボード	
有限会社ヒューマンデータ		DOC. No.	CSP-011	A
Date: 28-Mar-2000 16:18:34		File: G:\ELEC\DATA\CSP011A\EPC2.SCH	Sheet 3 of 4	