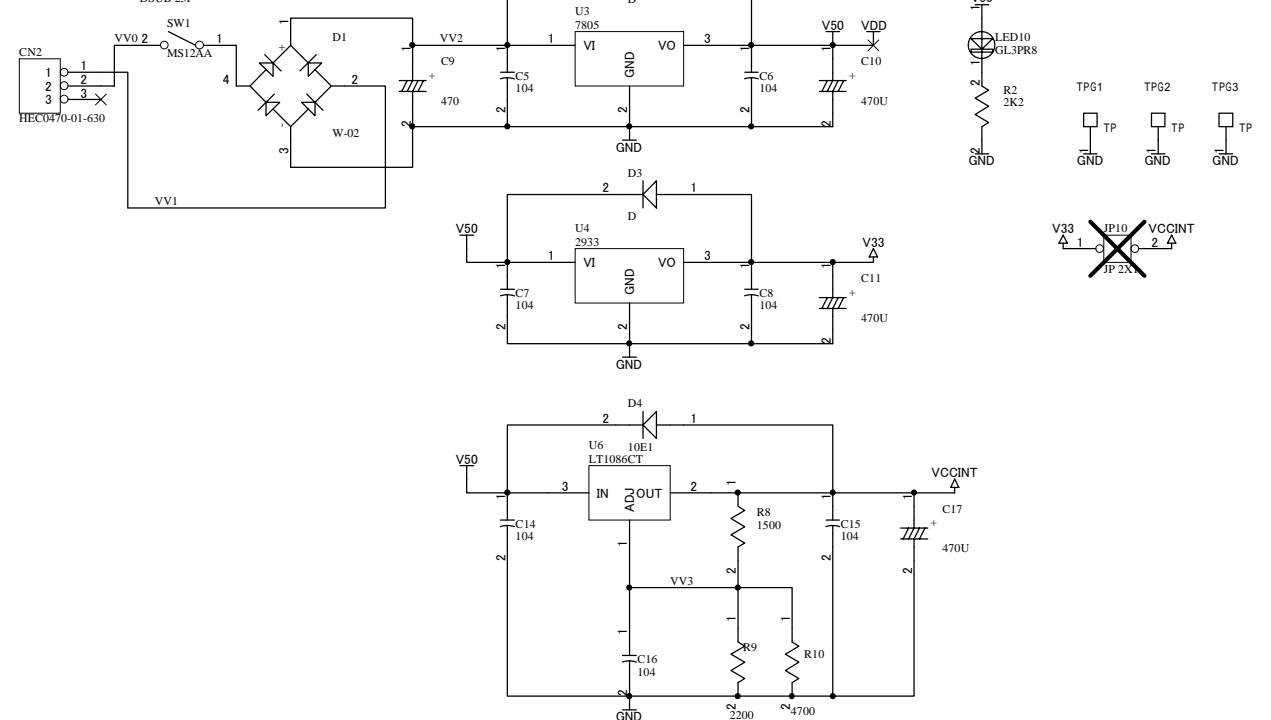
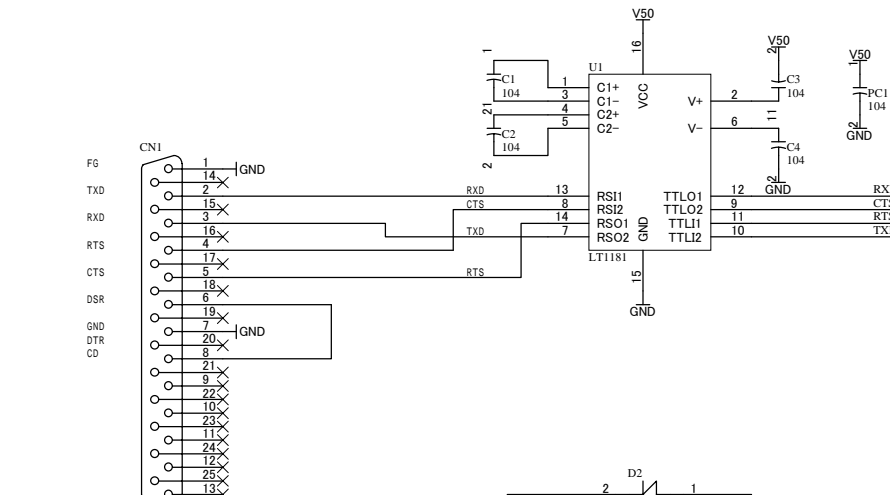
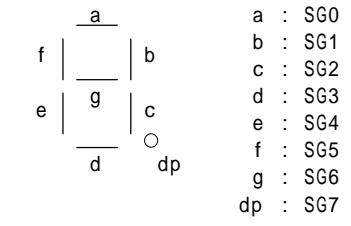
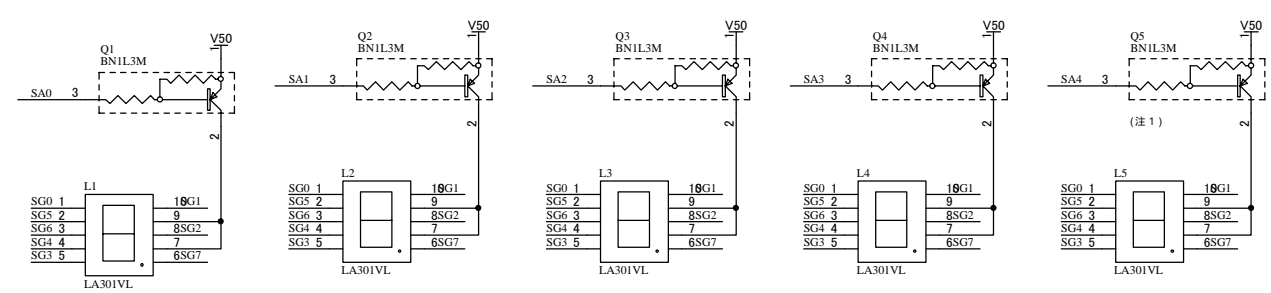
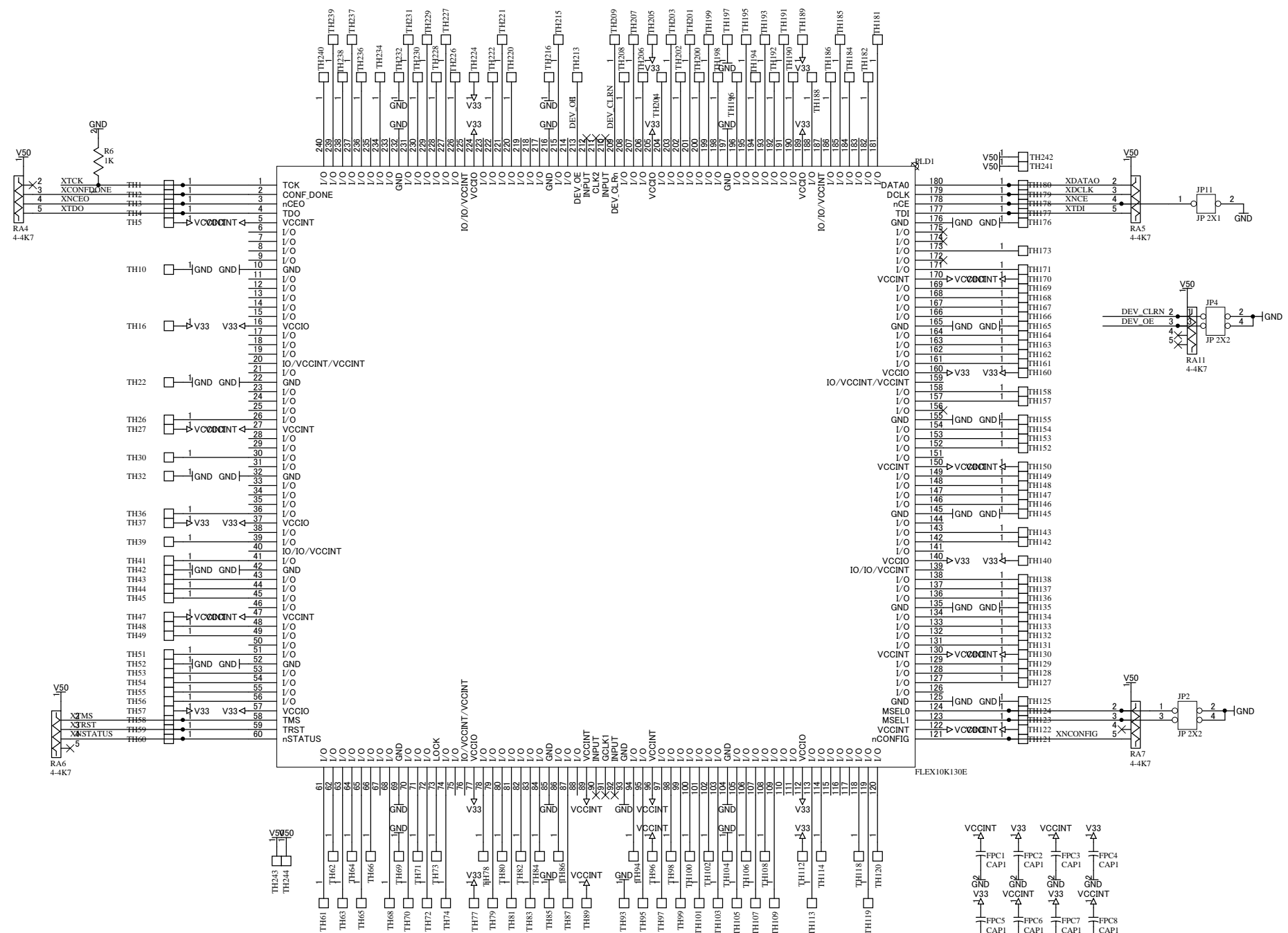


SA0..SA4は、CPLDの出力をオーブドレインとしてください。



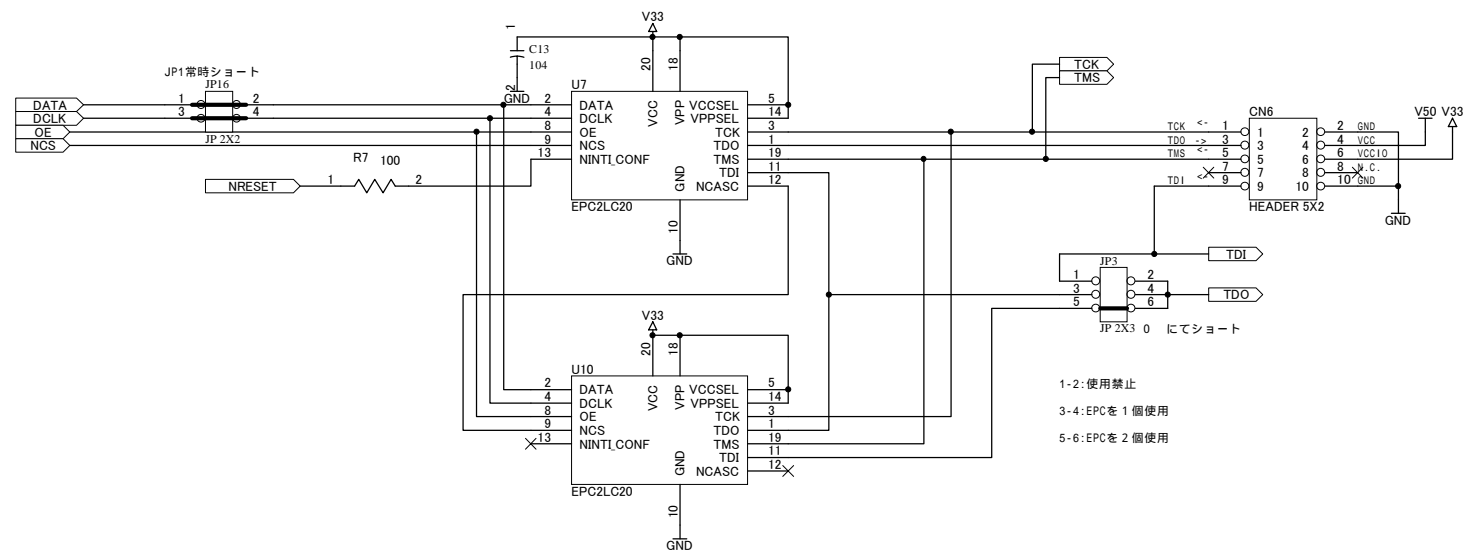
CSP-011-130E

		FLEX10Kシリーズブレッドボード	
有限会社ヒューマンデータ		C	
Date:	17-Mar-2001 15:23:13	File:	Csp011c.sch
		Sheet	1 of 4

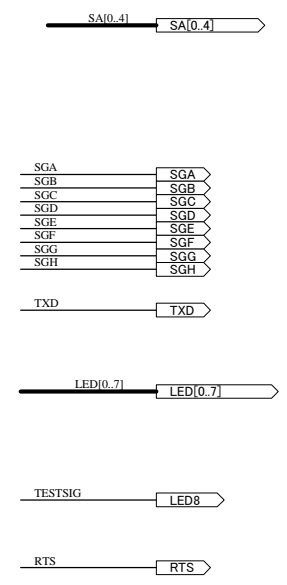
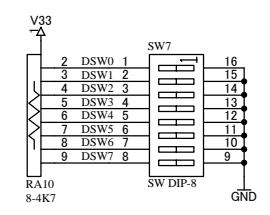
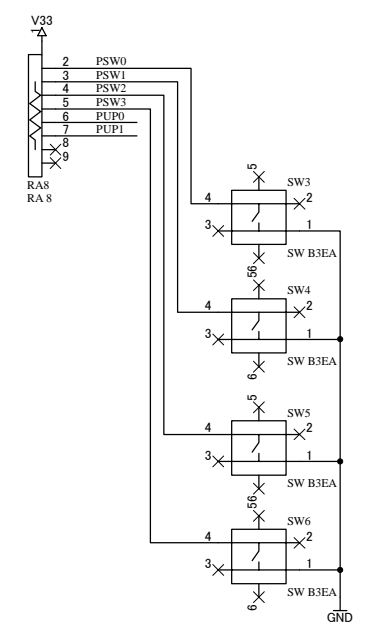
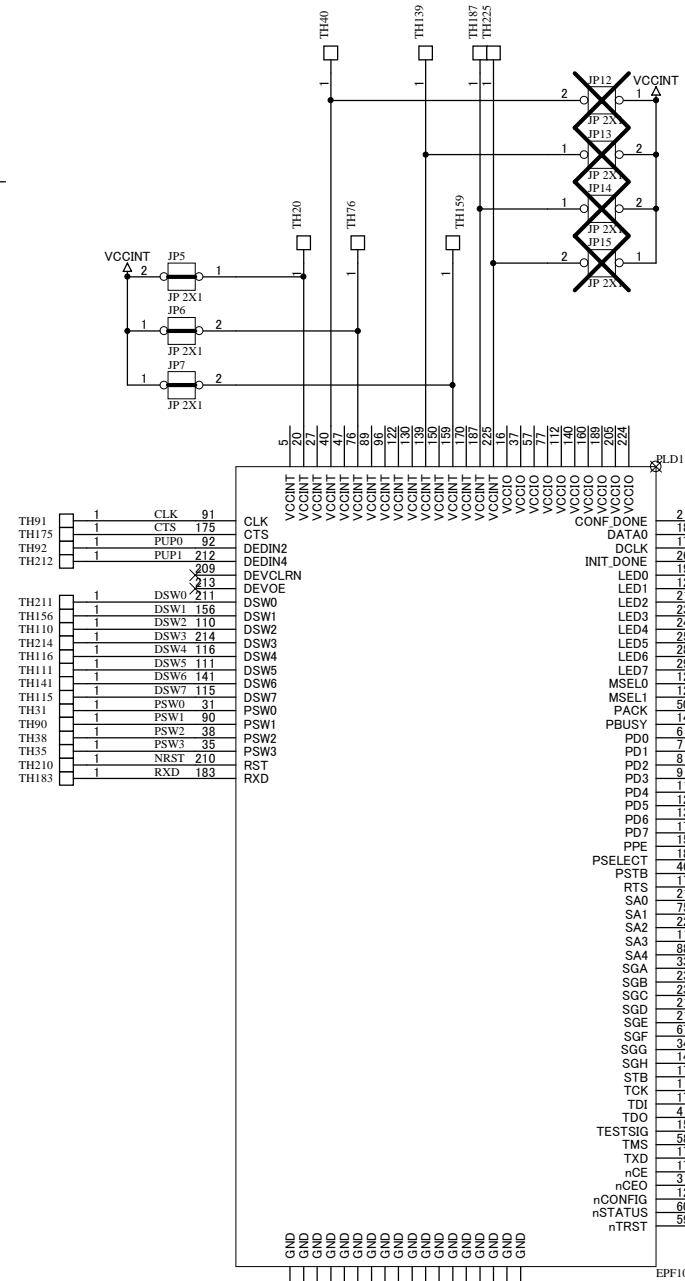
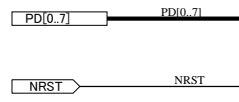
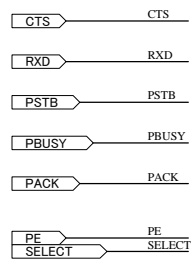
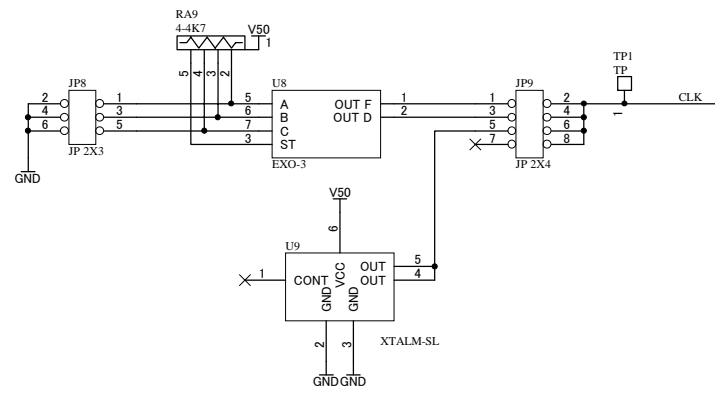


CSP-011-130E

		FLEX10Kシリーズブレッドボード	
有限会社ヒューマンデータ		C	
Date:	17-Mar-2001 15:23:45	File:	P1.sch
		Sheet	2 of 4



CSP-011-130E



PLD1 (FLEX10K)のうち基板上で使用しているピンのみ接続されています。
 図面P1_SCH(2/4)のPLD1とこのページのPLD1は同一です。(ネットリスト作成上のテクニック)

CSP-011-130E