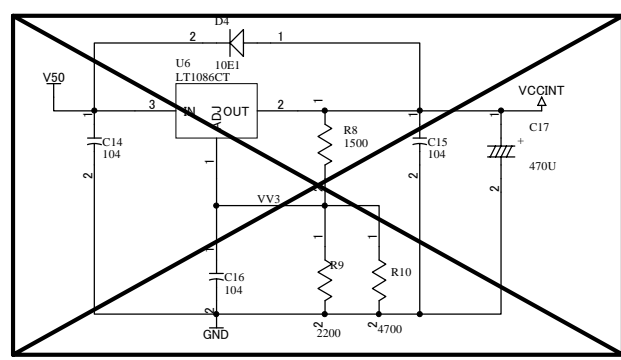
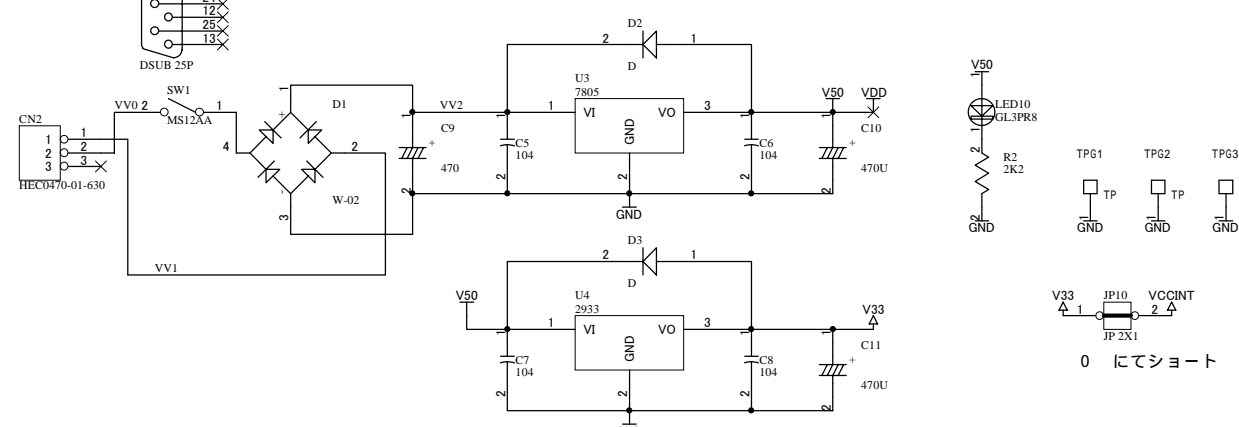
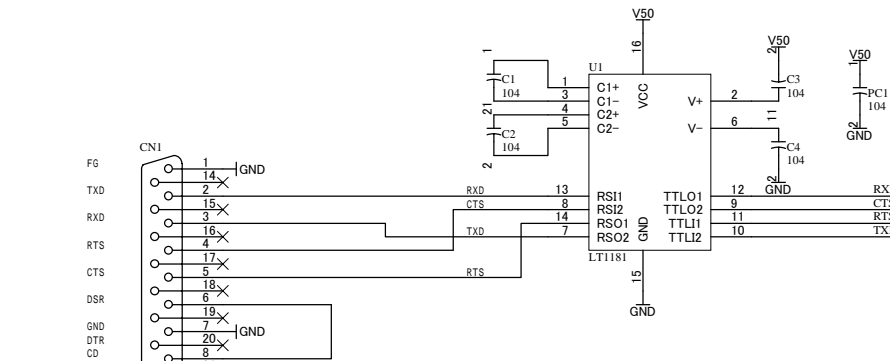
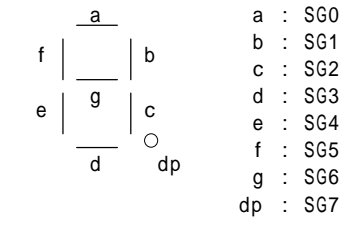
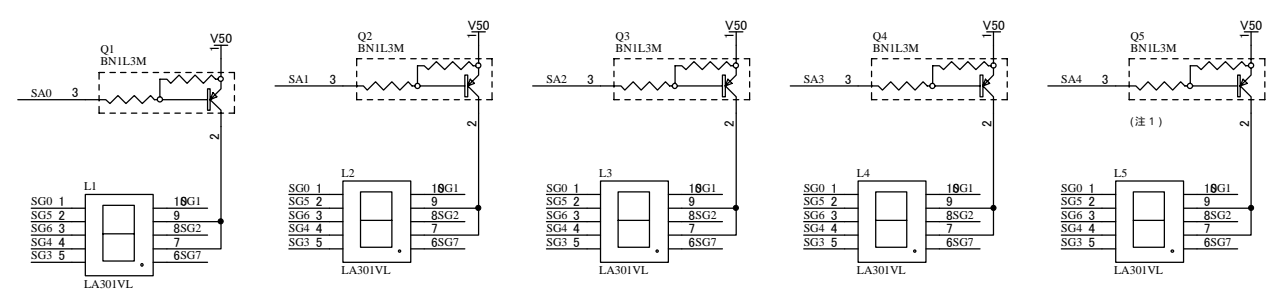
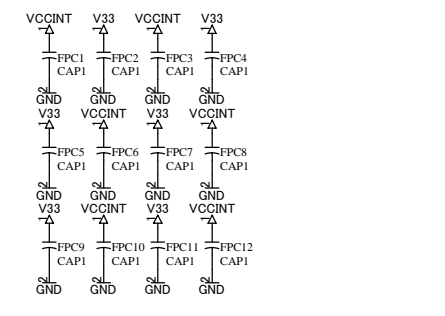
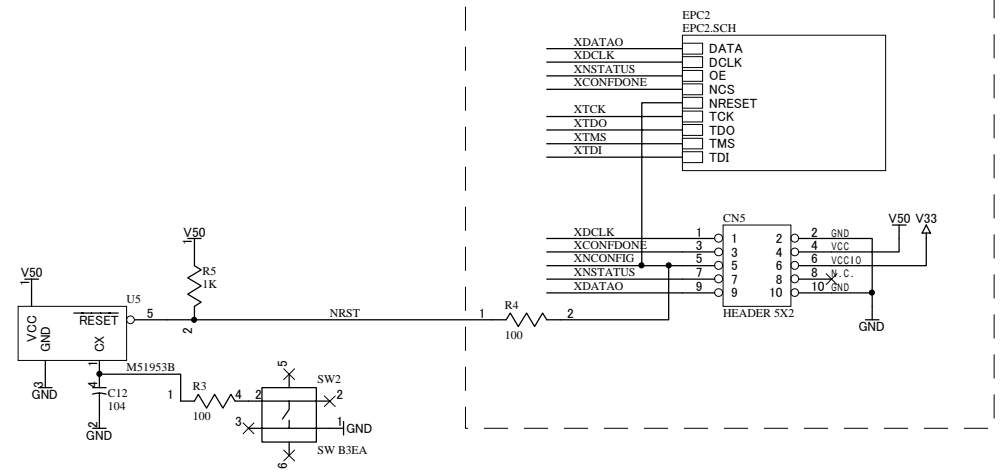
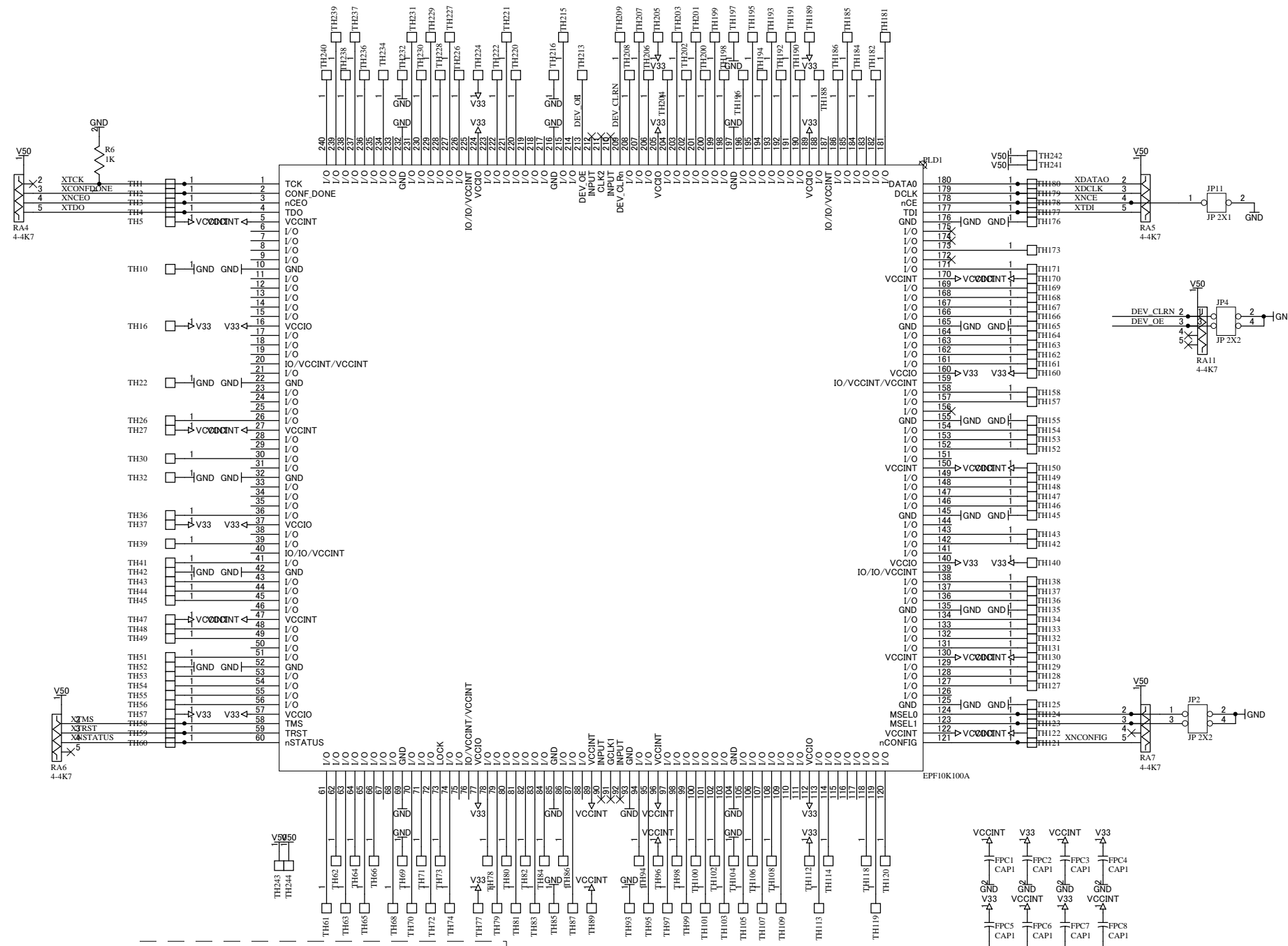


SA0..SA4は、CPLDの出力をオーブドレインとしてください。

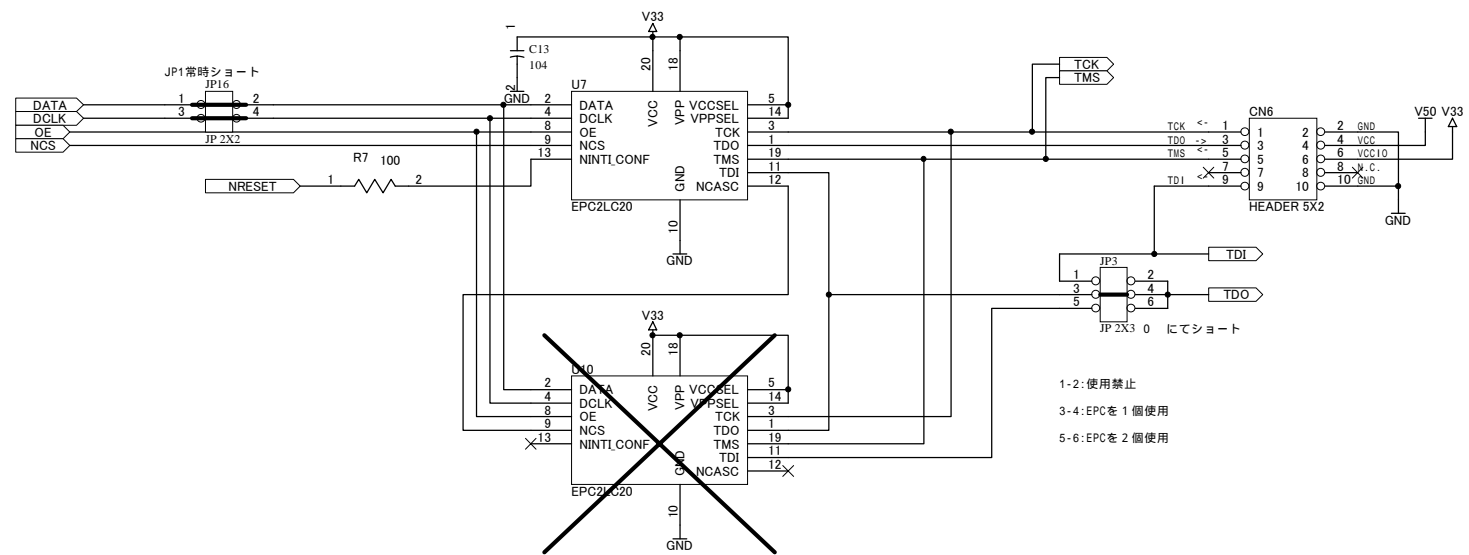


# CSP-011-100A



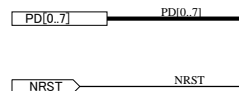
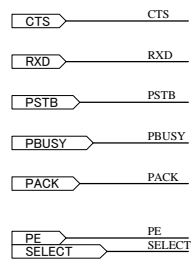
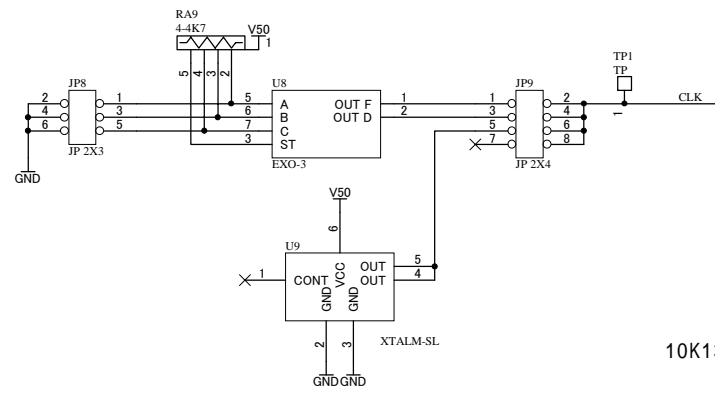
# CSP-011-100A

		FLEX10Kシリーズブレッドボード	
		DOC. No.	CSP-011
Date:	17-Mar-2001 15:36:13	File:	P1.sch
		Sheet	2 of 4

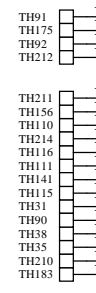


# CSP-011-100A

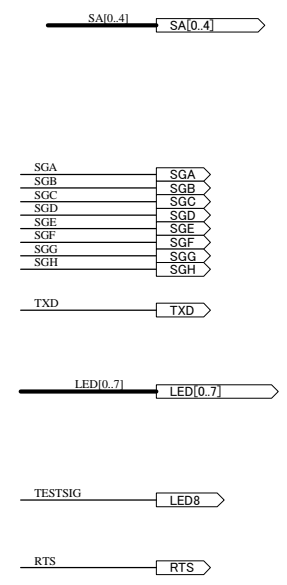
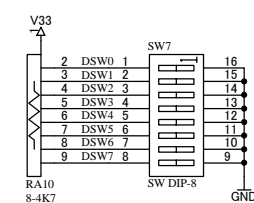
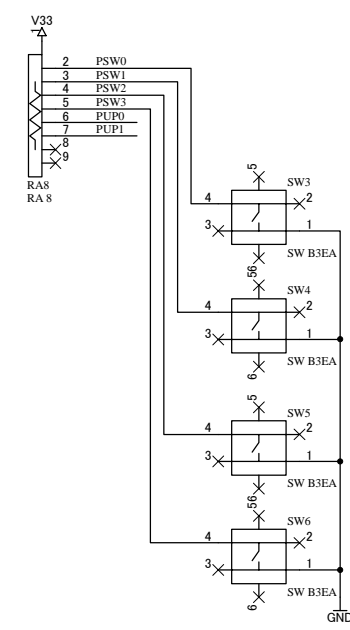
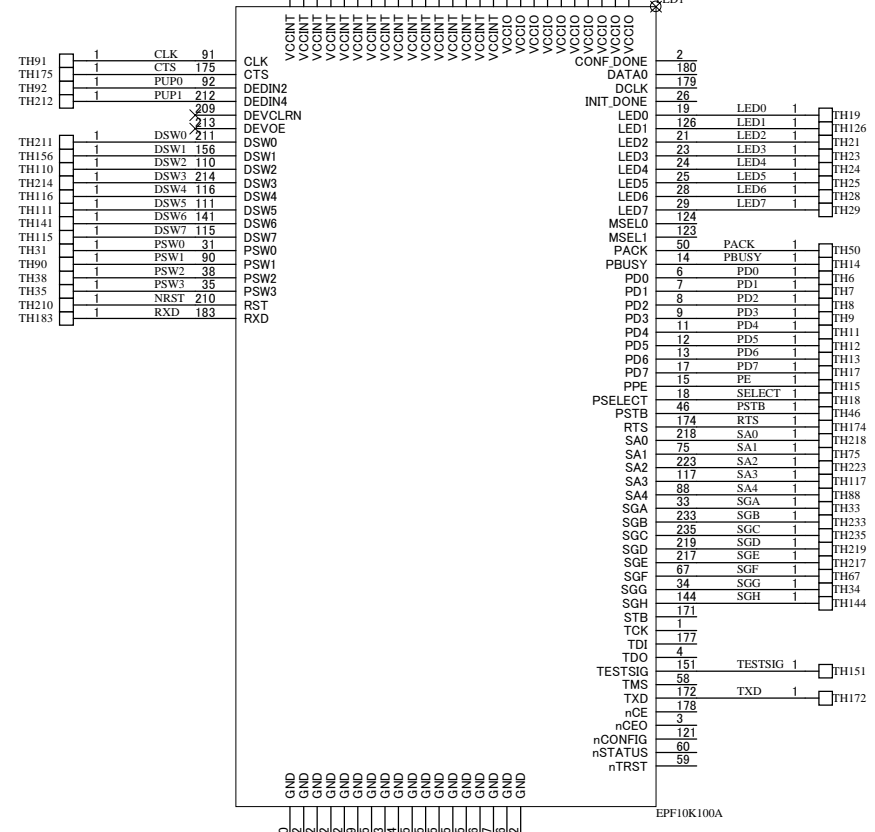
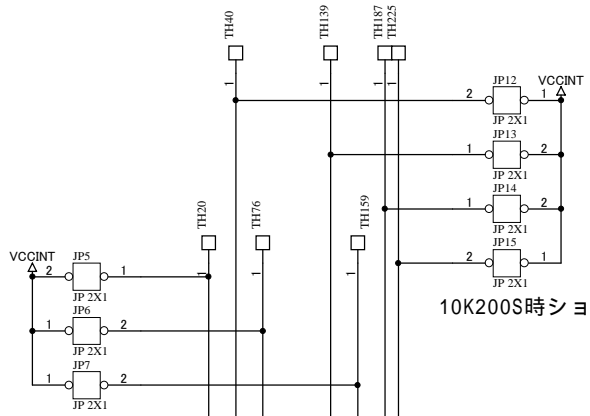
	FLEX10K10ブレッドボード		
	DOC. No.	CSP-011	C
Date: 17-Mar-2001 15:37:02	File: Epc2.sch	Sheet 3 of 4	



10K130E/10K200S時ショート



10K200S時ショート



PLD1 (FLEX10K)のうち基板上で使用しているピンのみ接続されています。  
 図面P1\_SCH(2/4)のPLD1とこのページのPLD1は同一です。(ネットリスト作成上のテクニック)

# CSP-011-100A