

注1 :10K10で不実装です。

HUMANDATA

有限会社ヒューマンデータ

FLEX10Kブレッドボード R4

DOC. No.

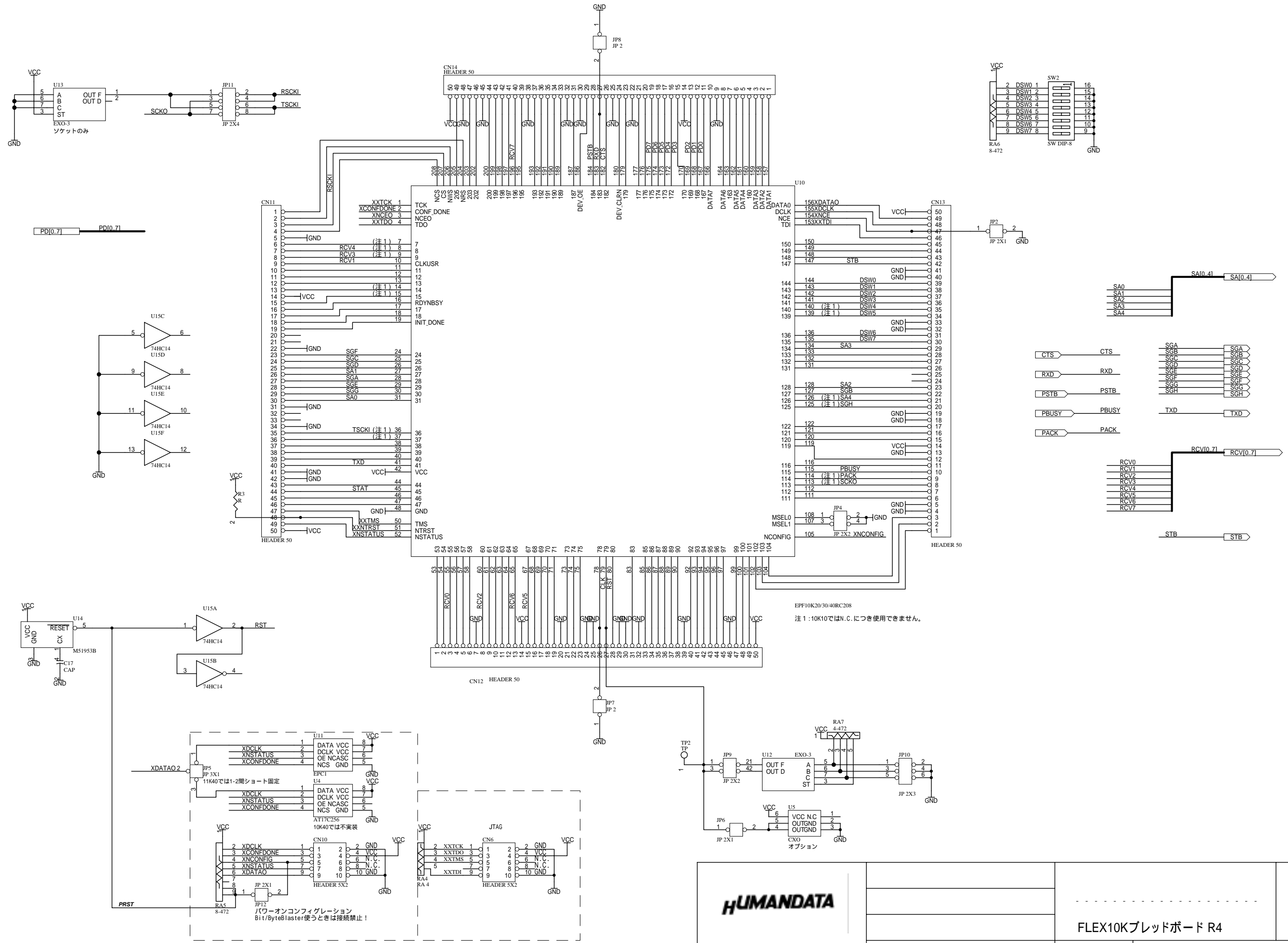
CSP-001

E

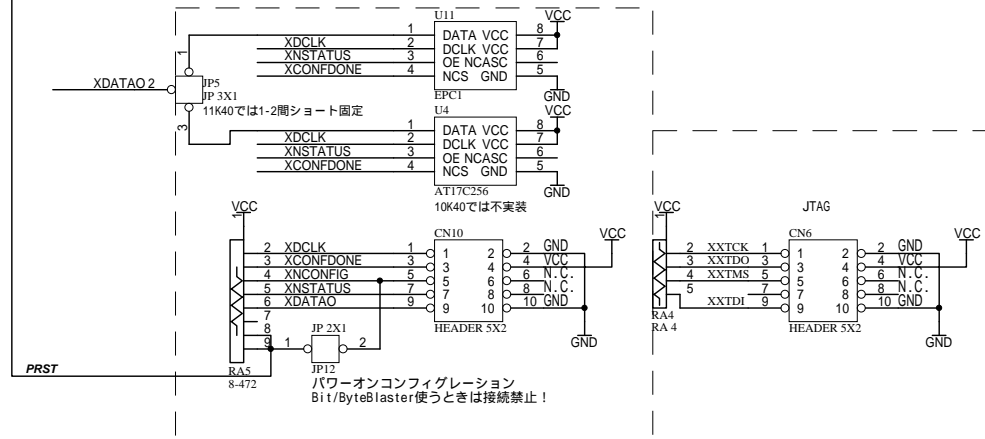
Date: 21-Jun-2001 12:29:41

File: CSP001E.SCH

Sheet 1 of 2



注1: 10K10ではN.C.につき使用できません。



		FLEX10Kブレードボード R4	
Date:	21-Jun-2001 12:30:15	File:	P1.SCH
		Sheet	2 of 2