

【重要】
これらのピンは、VCCINTに固定されています。
設計データではダミー入力としてください。

(注)この回路図はEP3C16を基本にしています。

		2008/08/11	
		HuMANDATA LTD. OSAKA JAPAN www.hdl.co.jp	
Date: 28-Aug-2008 09:19:43		Cyclone3 Bread Board(F484)	
		DOC. No.	ACM-203
File: ACM203B.sch		Sheet 1 of 3	B

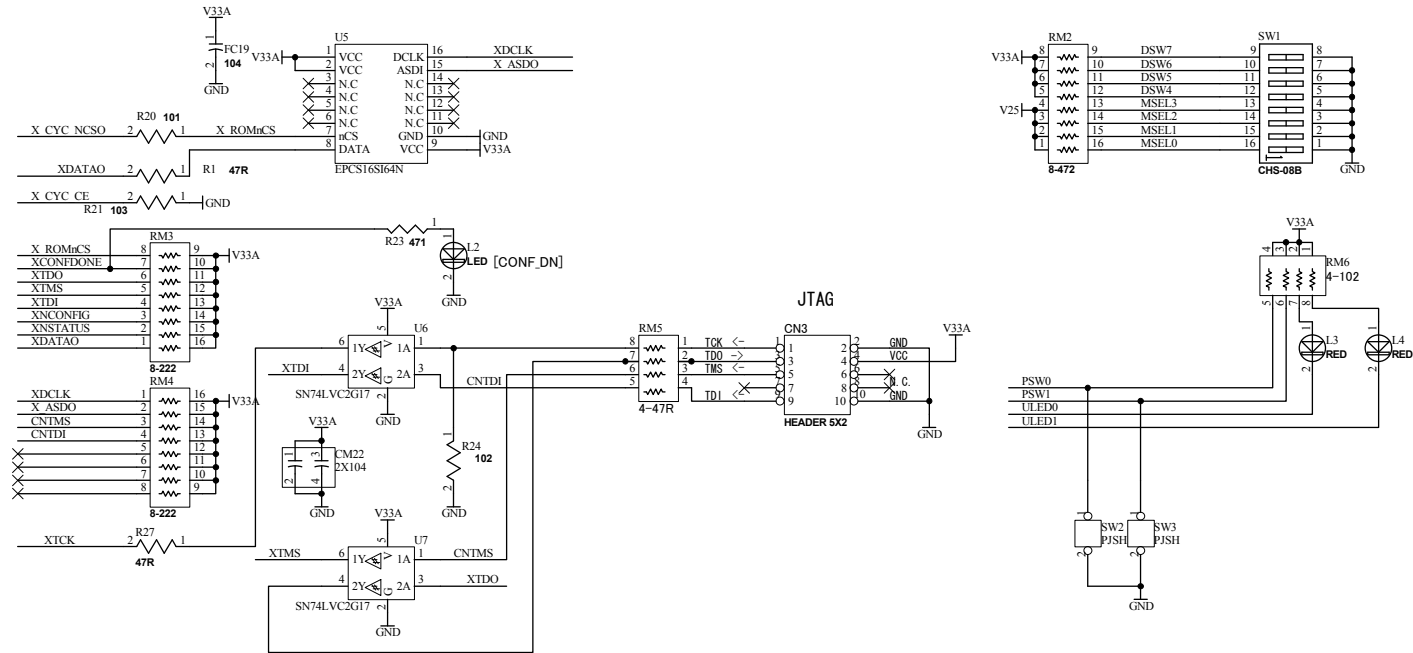
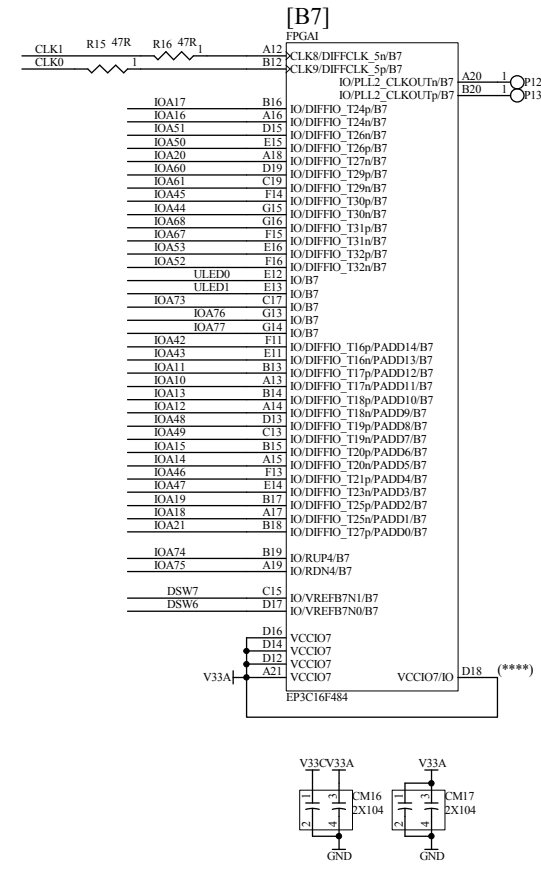
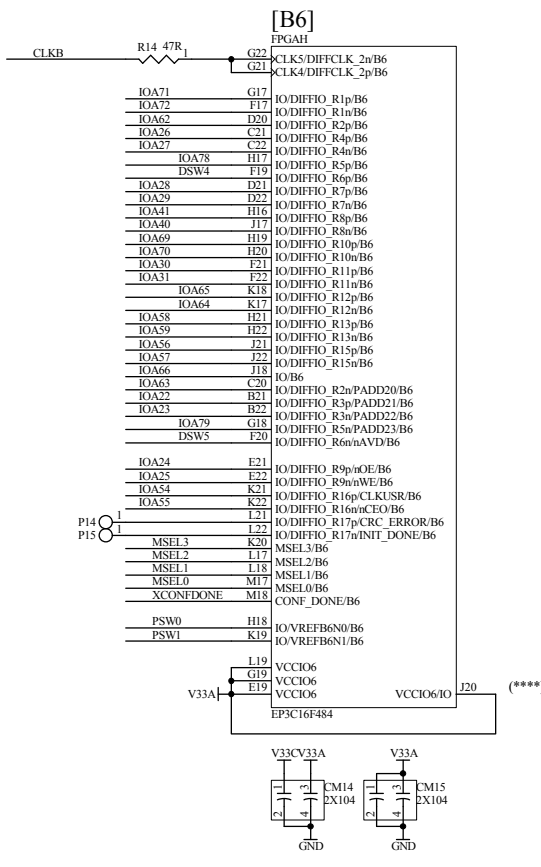
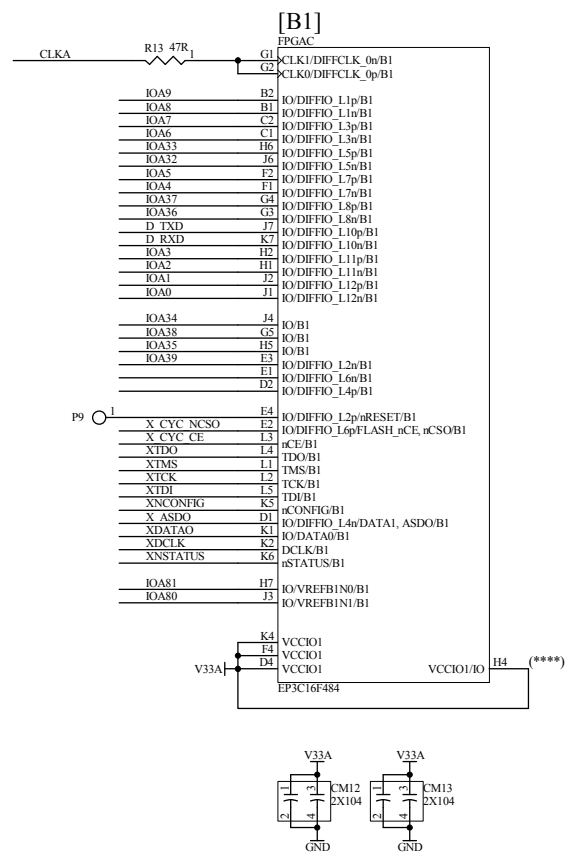
V12 V12A
V12A V12A
V33A V33A
V33B V33B
V33C V33C
GND GND

IOA0_81 IOA0_81
IOA0_83 IOA0_83

CLKA CLKA
CLKB CLKB

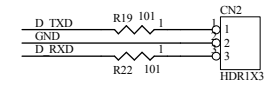
XNCONF0 XNCONF0

CLK0 CLK0
CLK1 CLK1



【重要】
このピンは、VCCIOに固定されています。
設計データではダミー入力としてください。

(注)この回路図はEP3C16を基本にしています。

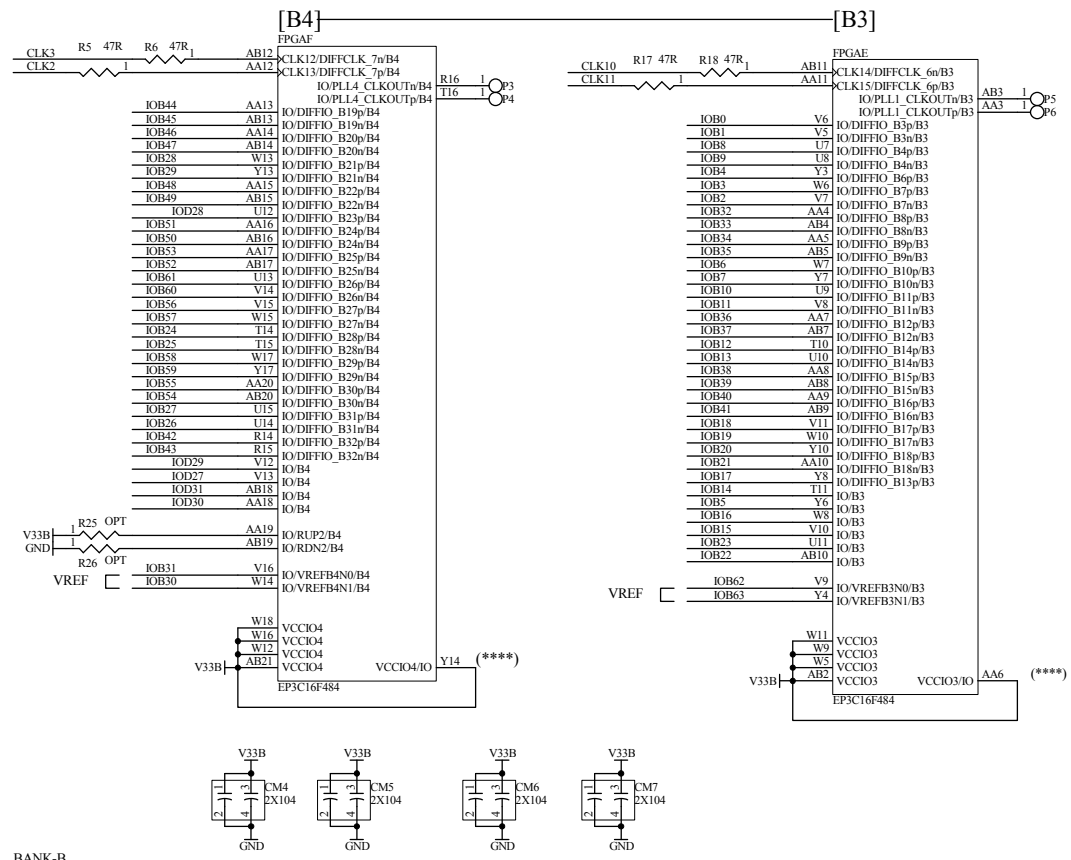


		Cyclone3 Bread Board(F484)						
				DOC. No.	ACM-203			
Date:	28-Aug-2008	09:19:44	File:	FPGA1.sch	Sheet	2	of	3

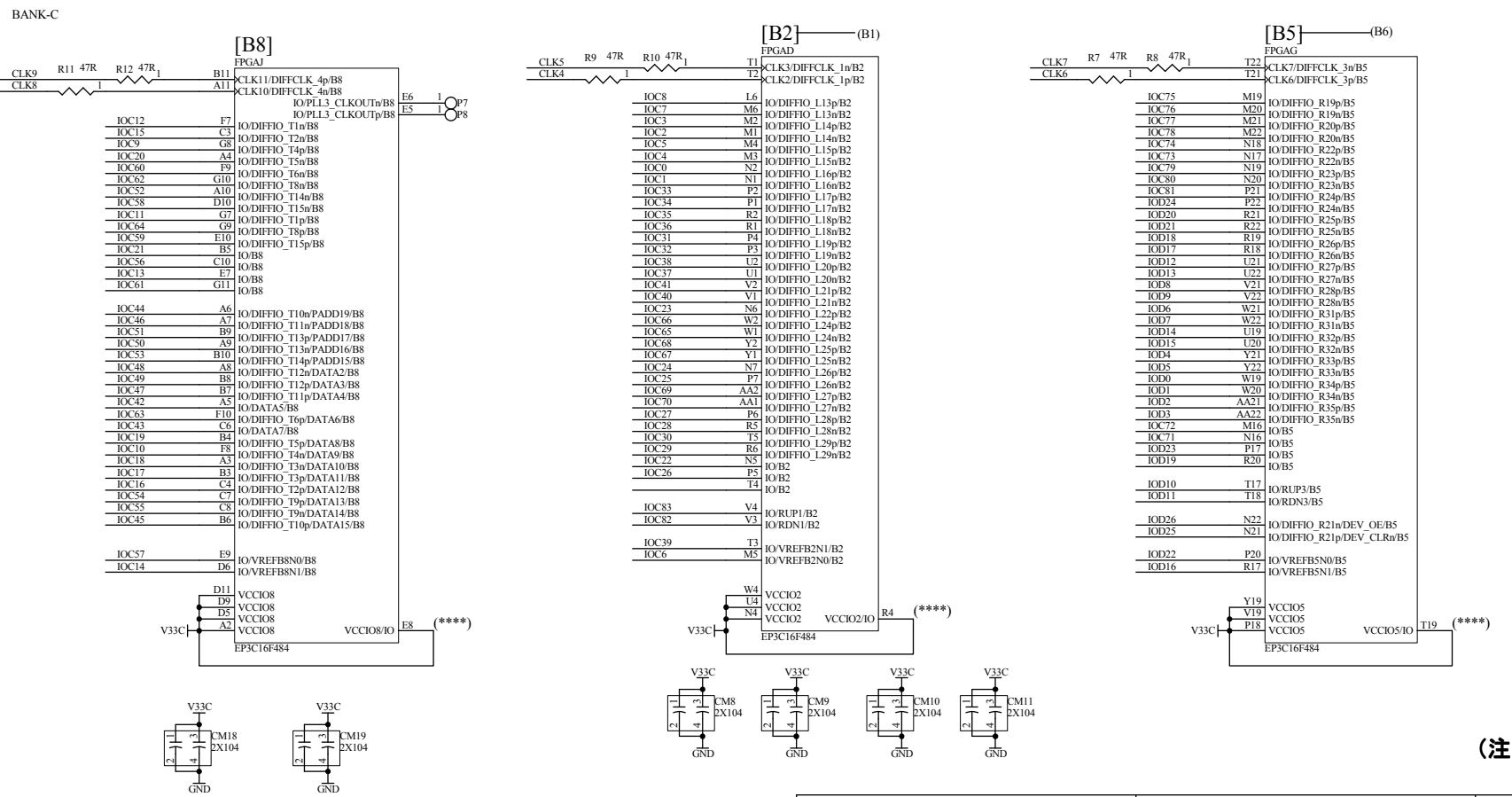
V12 V12
V12A V12A
V33A V33A
V33B V33B
V33C V33C
GND GND

IOB0_63 IOB0_63
IOB0_83 IOB0_83
IOB0_83 IOB0_83

CLK2 CLK2
CLK3 CLK3
CLK4 CLK4
CLK5 CLK5
CLK6 CLK6
CLK7 CLK7
CLK8 CLK8
CLK9 CLK9
CLK10 CLK10
CLK11 CLK11



【重要】
このピンは、VCCIOに固定されています。
設計データではダミー入力してください。



(注)この回路図はEP3C16を基本にしています。

HUMAN DATA			
HuMANDATA LTD. OSAKA JAPAN www.hdl.co.jp		Cyclone3 Bread Board(F484)	
Date: 28-Aug-2008	09:19:44	DOC. No. ACM-203	B
File: FPGA2.sch		Sheet 3	of 3