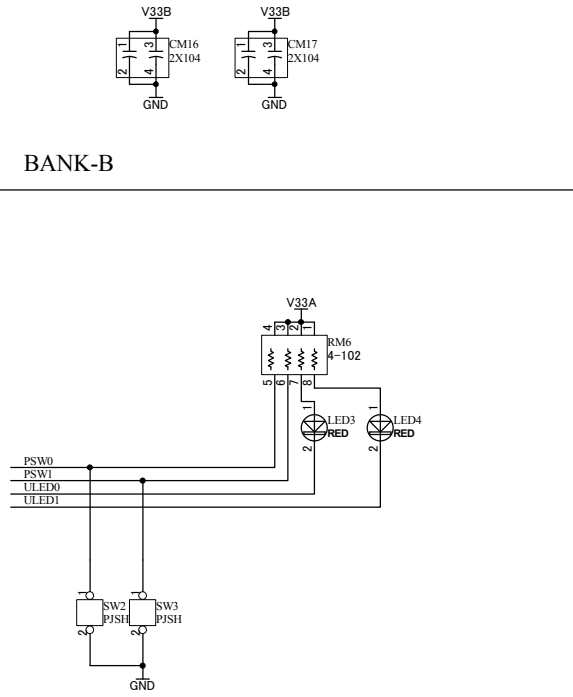
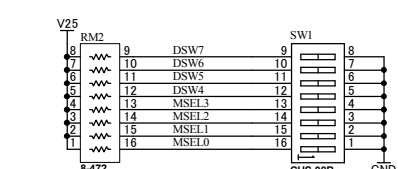
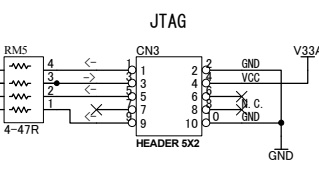
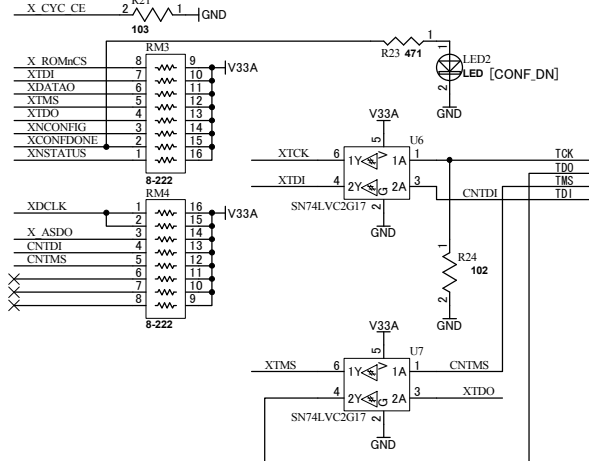
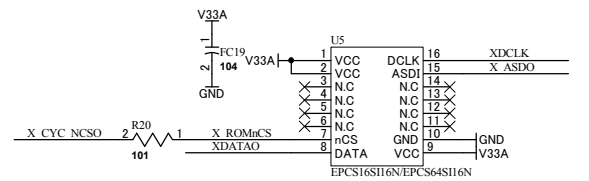
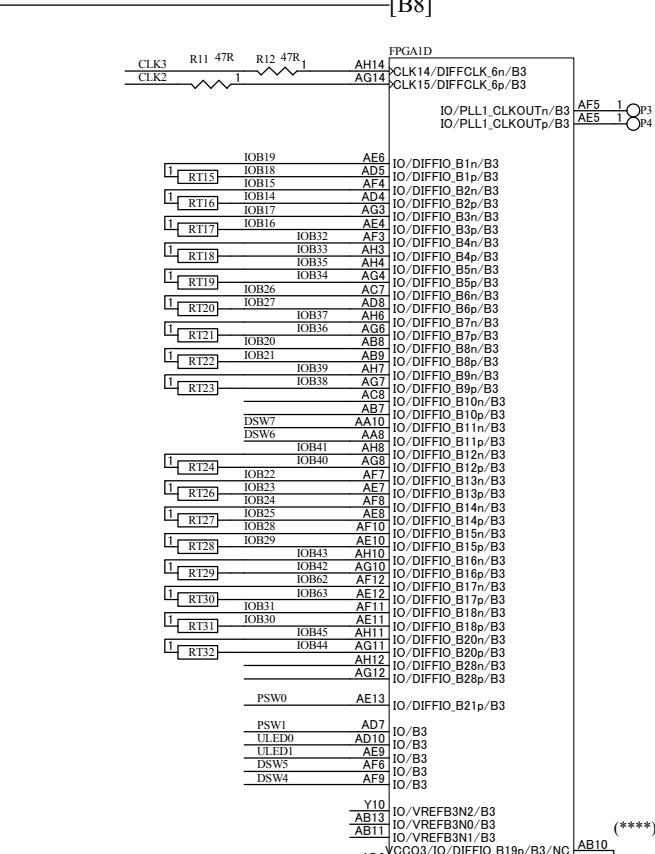
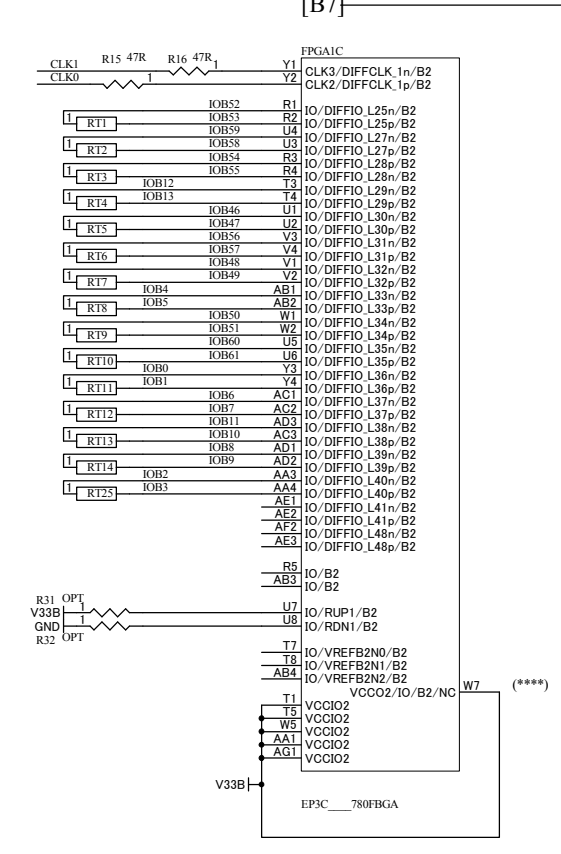
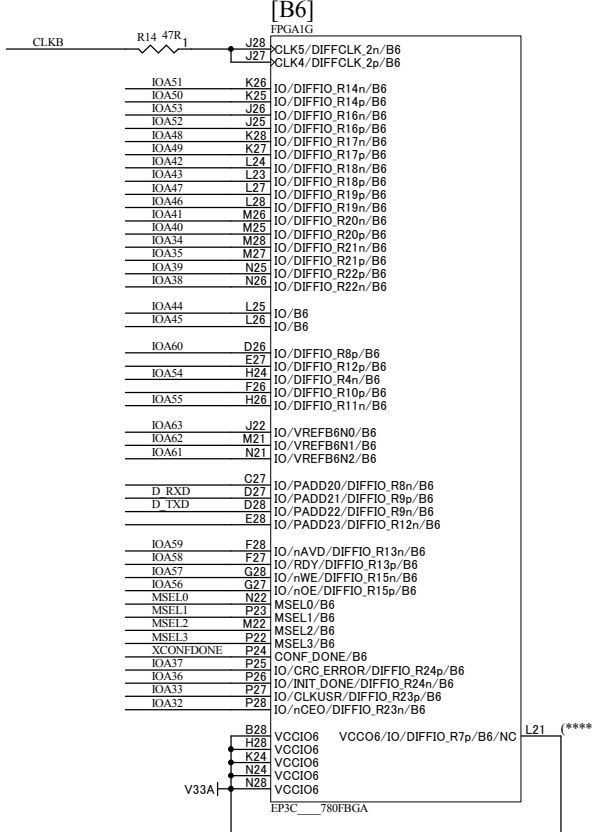
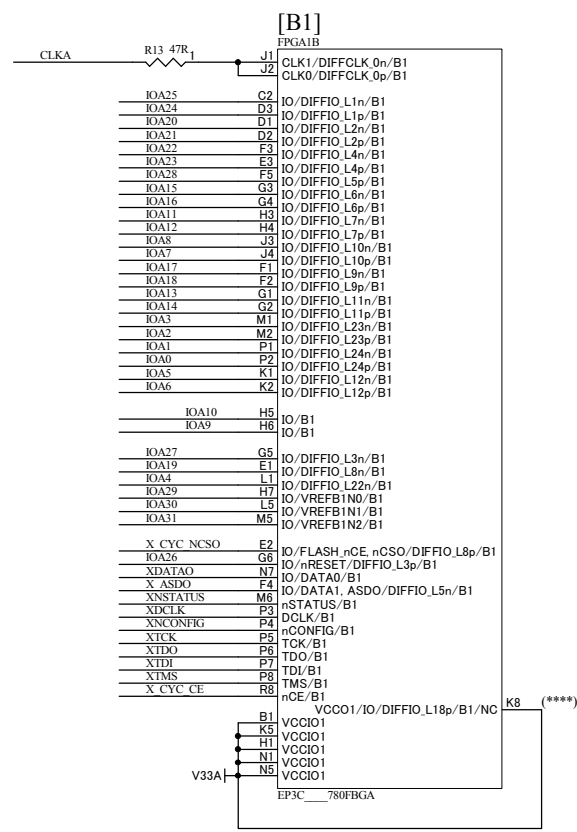


V12 V12
V12A V12A
V33A V33A
V33B V33B
V33C V33C
V33D V33D
GND GND

IOA[0..63] IOA[0..63]
IOB[0..63] IOB[0..63]
CLKA CLKA
CLKB CLKB
XNCONFIG XNCONFIG
CLK0 CLK0
CLK1 CLK1
CLK2 CLK2
CLK3 CLK3



(注) この回路図はEP3C120を基本にしています。

【重要】このピンは、VCCIO1に固定されています。設計データではダミー入力してください。

HUMAN DATA		Cyclone3 Bread Board(FG780)	
HuMANDATA LTD. OSAKA JAPAN www.hdl.co.jp		DOC. No.	ACM-202
Date: 28-Oct-2008	16:08:07	File: FPGA1.sch	Sheet 2 of 3

