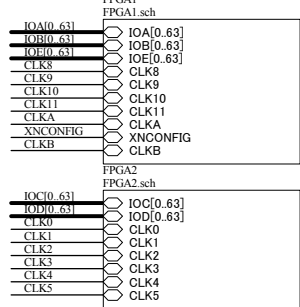
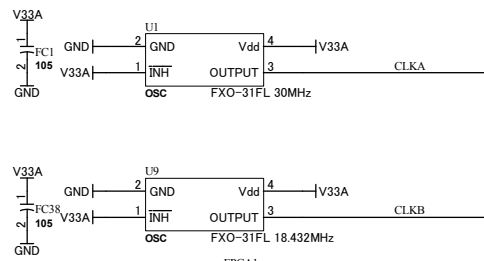
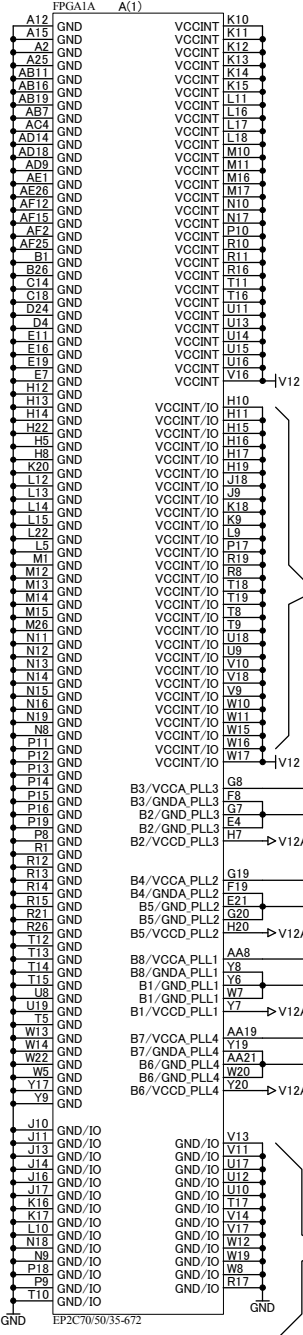
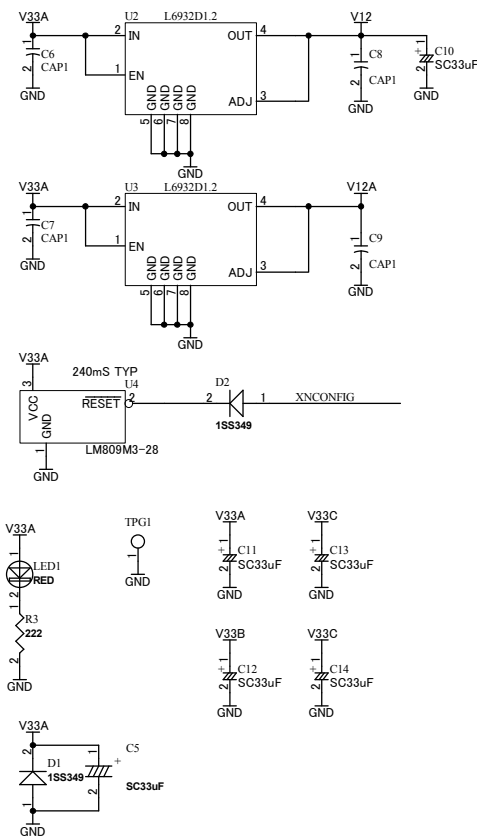


V12 V12  
V12A V12A  
V33A V33A  
V33B V33B  
V33C V33C  
GND GND

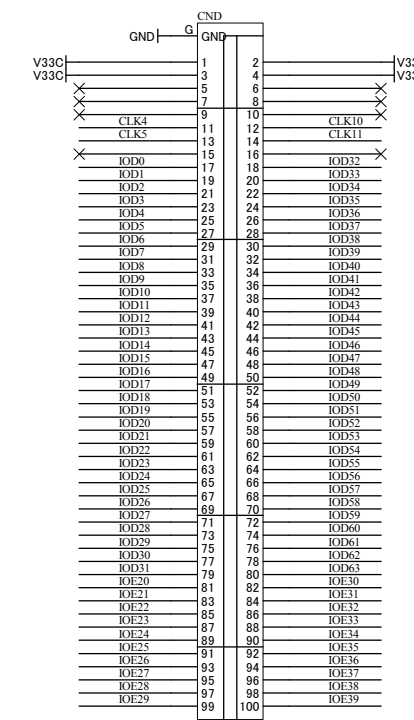
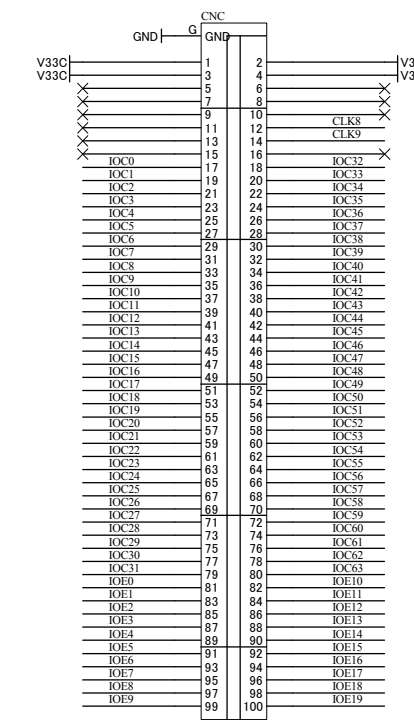
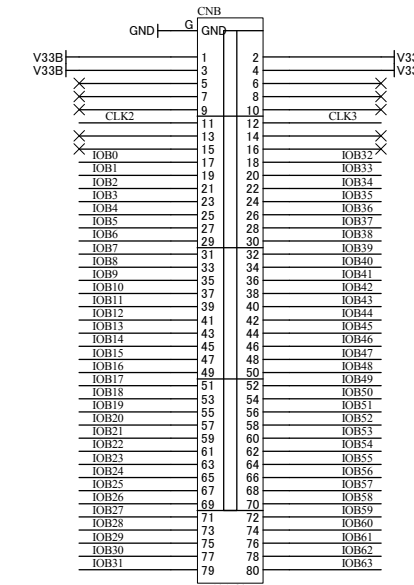
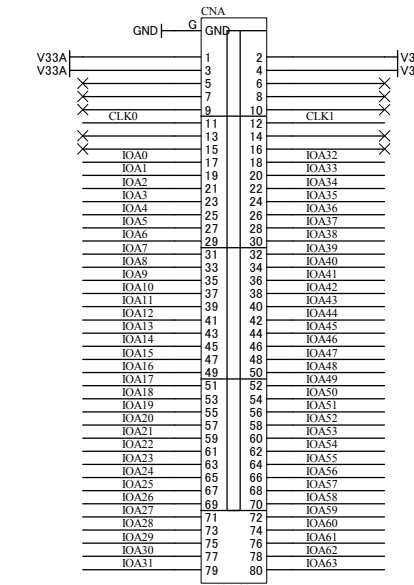
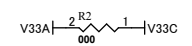
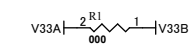


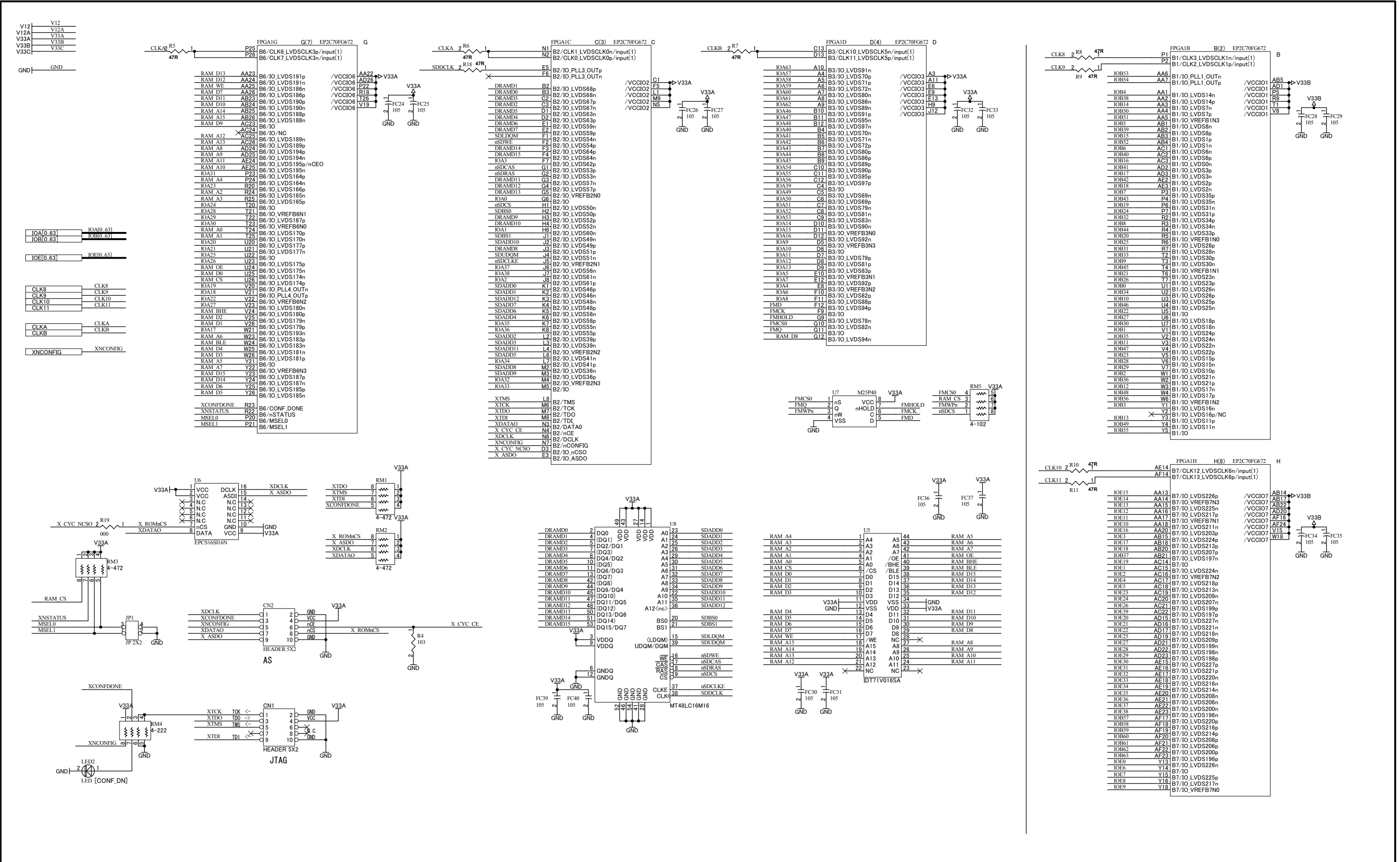
電源回路



【重要】EP2C35の場合: これらのピンは、VCCINTに固定され、  
入ります。  
設計データではダミー入力として下さい。

【重要】EP2C35の場合: これらのピンは、GNDに固定されて  
入ります。  
設計データではダミー入力として下さい。





V12 V12  
 V12A V12A  
 V33A V33A  
 V33B V33B  
 V33C V33C

