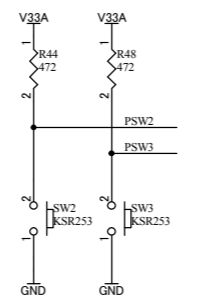
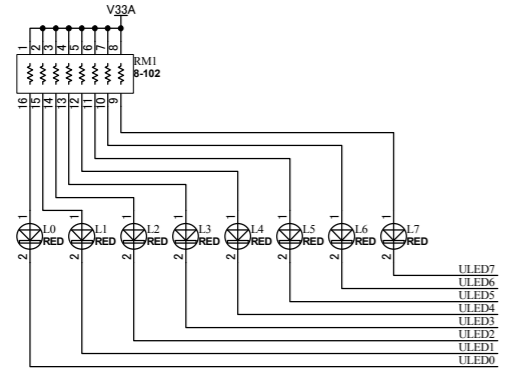
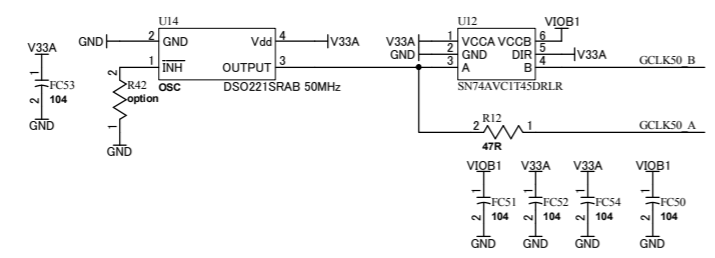
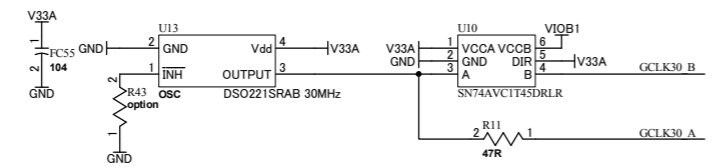


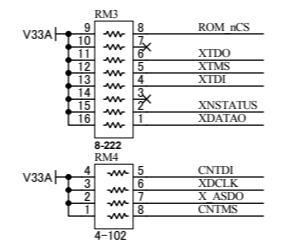
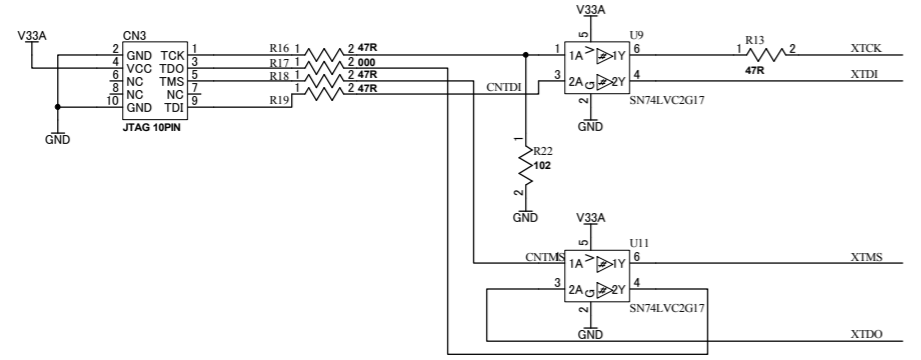
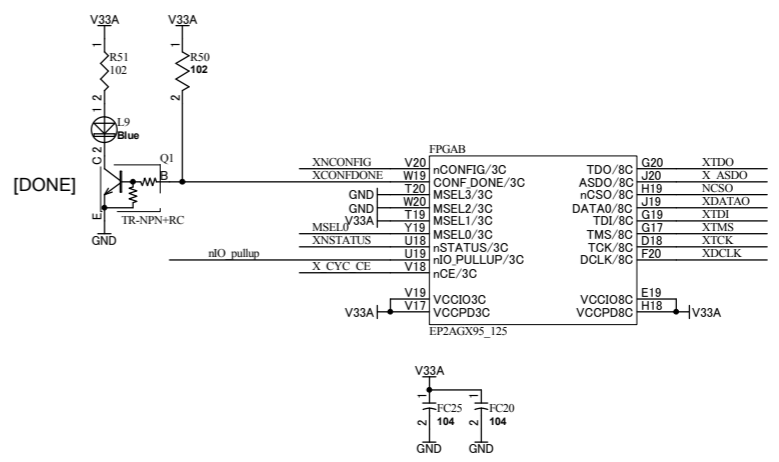
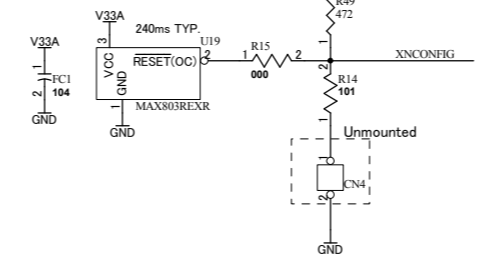
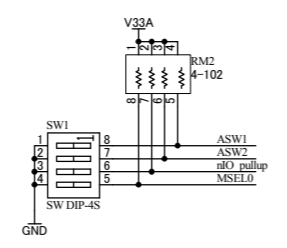
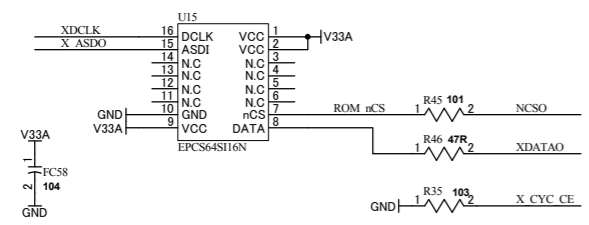
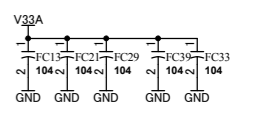
V33A	V33A
VIOB1	VIOB1
VREFB	VREFB
V09	V09
V15	V15
V16	V16
V09REF	V09REF
V25	V25
VCCA_PLL	VCCA_PLL
VCCD_PLL	VCCD_PLL
V15_GXB	V15_GXB
V11_GXB	V11_GXB
GND	GND



BANK Group A

FPGA	
CLK_EXAN	F11
CLK_EXAP	F12
IOA39	F8
IOA38	G8
IOA37	G9
IOA36	H9
IOA35	A5
IOA34	A6
IOA33	A7
IOA32	A8
IOA31	A9
IOA30	B9
IOA29	B8
IOA28	B7
IOA27	B6
IOA26	B5
IOA25	B4
IOA24	B3
IOA23	B2
IOA22	B1
IOA21	C1
IOA20	C2
IOA19	C3
IOA18	C4
IOA17	C5
IOA16	C6
IOA15	C7
IOA14	C8
IOA13	C9
IOA12	D9
IOA11	D8
IOA10	D7
IOA9	D6
IOA8	D5
IOA7	D4
IOA6	D3
IOA5	D2
IOA4	D1
IOA3	E1
IOA2	E2
IOA1	E3
IOA0	E4
IOA31	D12
IOA30	D11
IOA29	D10
IOA28	D9
IOA27	D8
IOA26	D7
IOA25	D6
IOA24	D5
IOA23	D4
IOA22	D3
IOA21	D2
IOA20	D1
IOA19	E1
IOA18	E2
IOA17	E3
IOA16	E4
IOA15	E5
IOA14	E6
IOA13	E7
IOA12	E8
IOA11	E9
IOA10	E10
IOA9	E11
IOA8	E12
IOA7	F12
IOA6	F11
IOA5	F10
IOA4	F9
IOA3	F8
IOA2	F7
IOA1	F6
IOA0	F5
IOA31	D12
IOA30	D11
IOA29	D10
IOA28	D9
IOA27	D8
IOA26	D7
IOA25	D6
IOA24	D5
IOA23	D4
IOA22	D3
IOA21	D2
IOA20	D1
IOA19	E1
IOA18	E2
IOA17	E3
IOA16	E4
IOA15	E5
IOA14	E6
IOA13	E7
IOA12	E8
IOA11	E9
IOA10	E10
IOA9	E11
IOA8	E12
IOA7	F12
IOA6	F11
IOA5	F10
IOA4	F9
IOA3	F8
IOA2	F7
IOA1	F6
IOA0	F5
IOA31	D12
IOA30	D11
IOA29	D10
IOA28	D9
IOA27	D8
IOA26	D7
IOA25	D6
IOA24	D5
IOA23	D4
IOA22	D3
IOA21	D2
IOA20	D1
IOA19	E1
IOA18	E2
IOA17	E3
IOA16	E4
IOA15	E5
IOA14	E6
IOA13	E7
IOA12	E8
IOA11	E9
IOA10	E10
IOA9	E11
IOA8	E12
IOA7	F12
IOA6	F11
IOA5	F10
IOA4	F9
IOA3	F8
IOA2	F7
IOA1	F6
IOA0	F5

FPGA	
GCLK30_A	C11
GCLK50_A	D11
IOA1	G16
IOA0	H16
IOA31	D12
IOA30	D11
IOA29	D10
IOA28	D9
IOA27	D8
IOA26	D7
IOA25	D6
IOA24	D5
IOA23	D4
IOA22	D3
IOA21	D2
IOA20	D1
IOA19	E1
IOA18	E2
IOA17	E3
IOA16	E4
IOA15	E5
IOA14	E6
IOA13	E7
IOA12	E8
IOA11	E9
IOA10	E10
IOA9	E11
IOA8	E12
IOA7	F12
IOA6	F11
IOA5	F10
IOA4	F9
IOA3	F8
IOA2	F7
IOA1	F6
IOA0	F5
IOA31	D12
IOA30	D11
IOA29	D10
IOA28	D9
IOA27	D8
IOA26	D7
IOA25	D6
IOA24	D5
IOA23	D4
IOA22	D3
IOA21	D2
IOA20	D1
IOA19	E1
IOA18	E2
IOA17	E3
IOA16	E4
IOA15	E5
IOA14	E6
IOA13	E7
IOA12	E8
IOA11	E9
IOA10	E10
IOA9	E11
IOA8	E12
IOA7	F12
IOA6	F11
IOA5	F10
IOA4	F9
IOA3	F8
IOA2	F7
IOA1	F6
IOA0	F5
IOA31	D12
IOA30	D11
IOA29	D10
IOA28	D9
IOA27	D8
IOA26	D7
IOA25	D6
IOA24	D5
IOA23	D4
IOA22	D3
IOA21	D2
IOA20	D1
IOA19	E1
IOA18	E2
IOA17	E3
IOA16	E4
IOA15	E5
IOA14	E6
IOA13	E7
IOA12	E8
IOA11	E9
IOA10	E10
IOA9	E11
IOA8	E12
IOA7	F12
IOA6	F11
IOA5	F10
IOA4	F9
IOA3	F8
IOA2	F7
IOA1	F6
IOA0	F5



HUMAN DATA

HuMANDATA LTD.
 OSAKA JAPAN
[www.hdl.co.jp/en/\(Global\)](http://www.hdl.co.jp/en/(Global))
[www.hdl.co.jp/\(Japan\)](http://www.hdl.co.jp/(Japan))

ACM025R1-SCH-C

ALTERA Arria II GX F572 FPGA Board

DOC. No. ACM-025

Date: 9-Nov-2011 13:35:34

File: FPGA1.sch

Sheet 2 of 3

