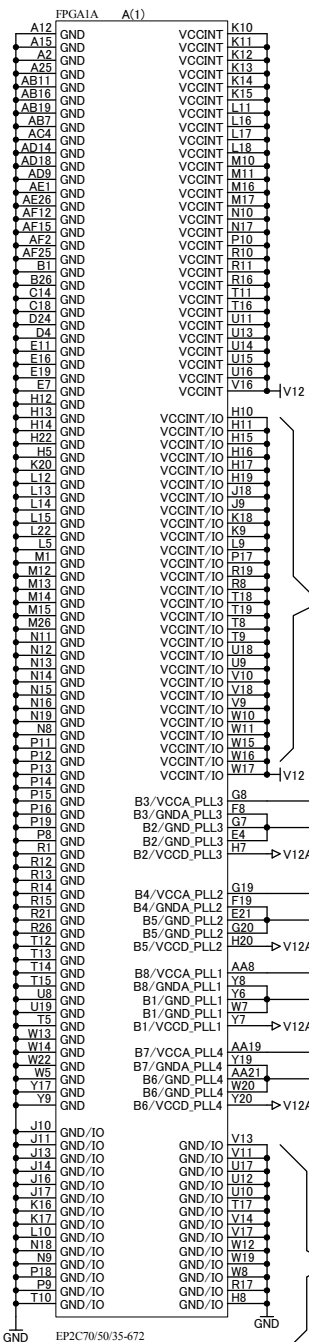
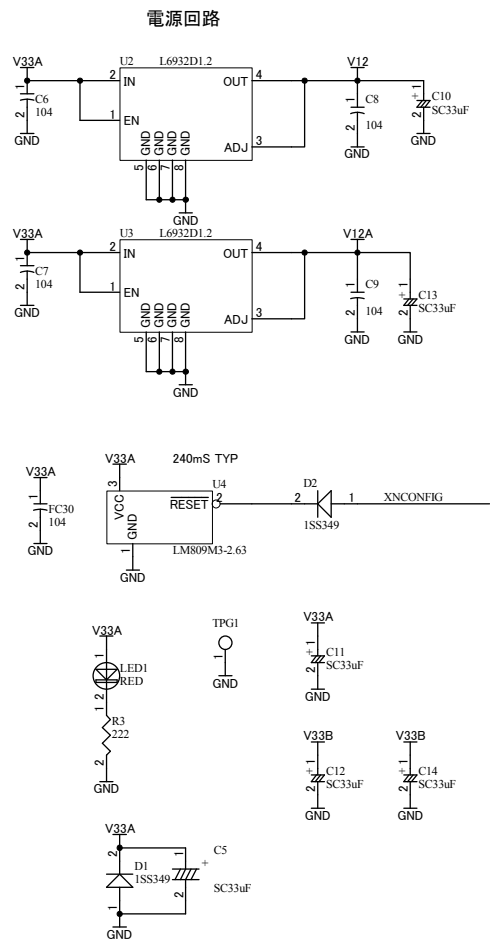
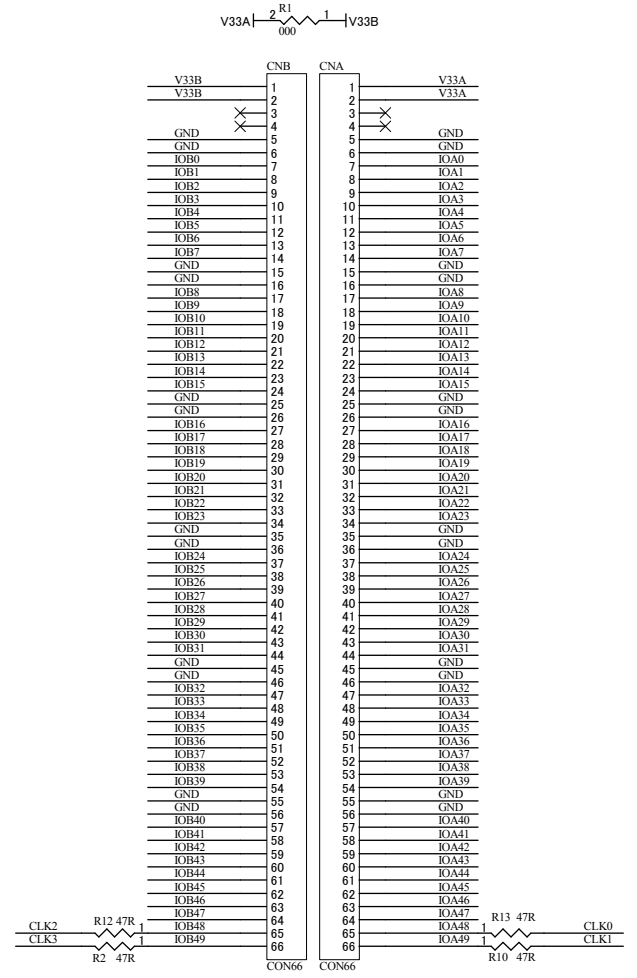
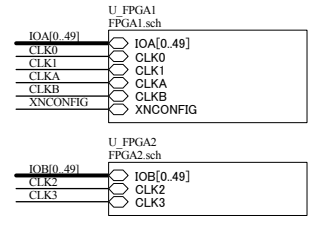
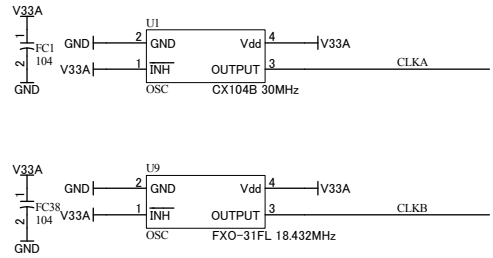
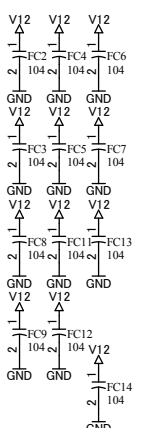


V12 V12
V12A V12A
V33A V33A
V33B V33B
GND GND



【重要】
EP2C35の場合：これらのピンは、VCCINTに固定され
ています。
設計データではダミー入力としてください。

【重要】
EP2C35の場合：これらのピンは、GNDに固定されてい
ます。
設計データではダミー入力としてください。



V12 V12
 V12A V12A
 V33A V33A
 V33B V33B

GND GND

