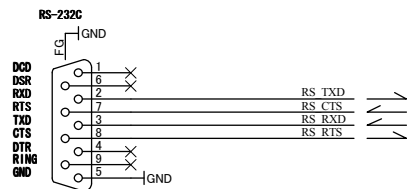
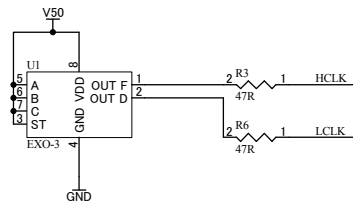


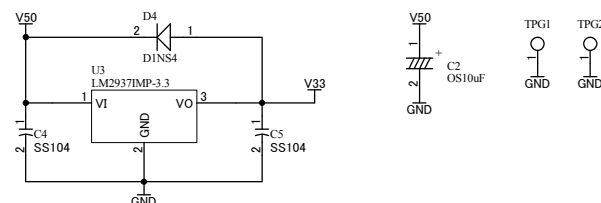
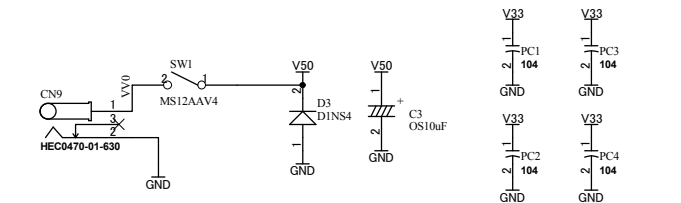
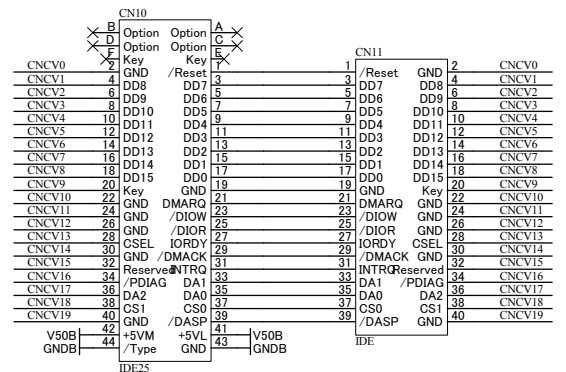
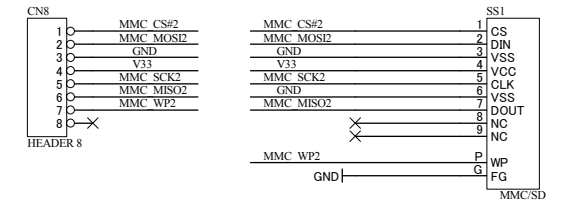
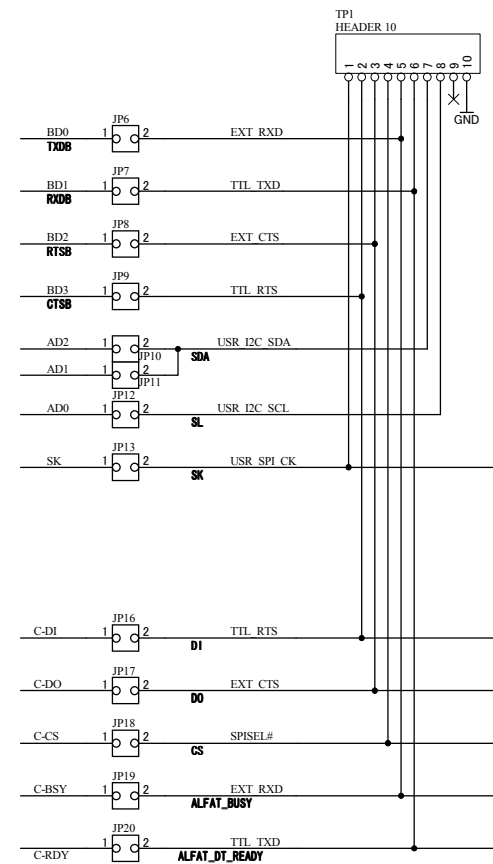
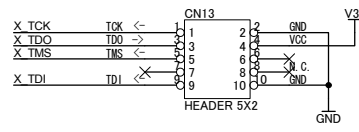
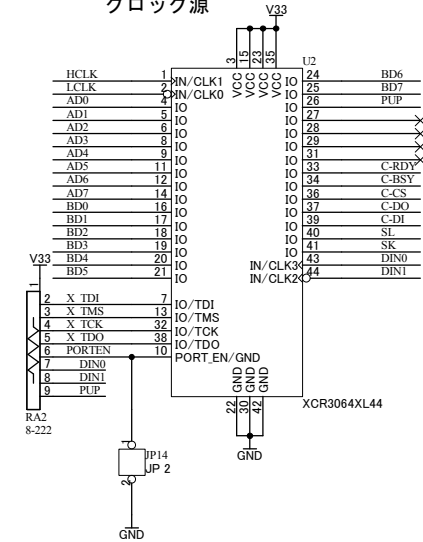
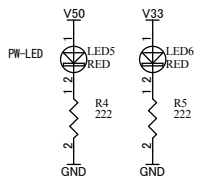
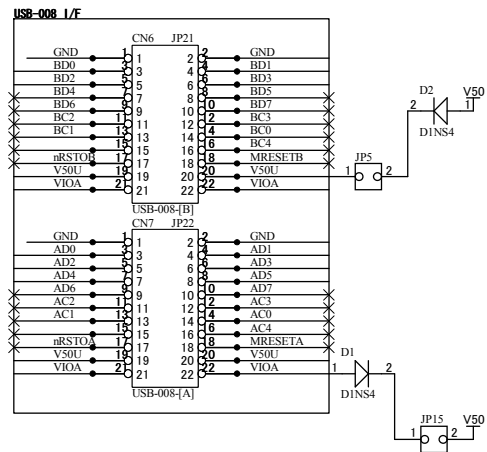
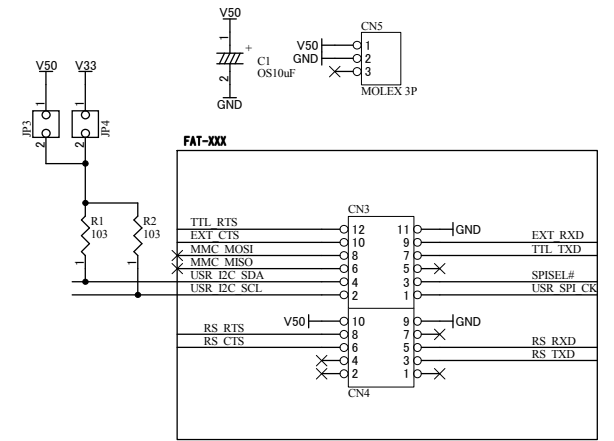
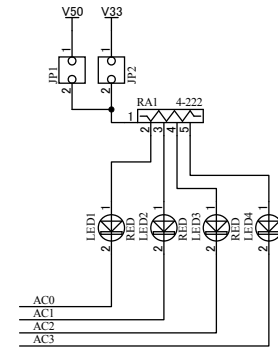
CN1 DB9-F オスコネクタ



CN2 DB9-M メスコネクタ



クロック源



		2005/12/05	
		-----	
HuMANDATA LTD. OSAKA JAPAN www.hdl.co.jp		<b>GHI SERIES SUPPRT BOARD</b>	
Date: 5-Dec-2005	19:17:25	DOC. No. ZKB-036	B
File: ZKB036B.sch		Sheet 1 of 1	