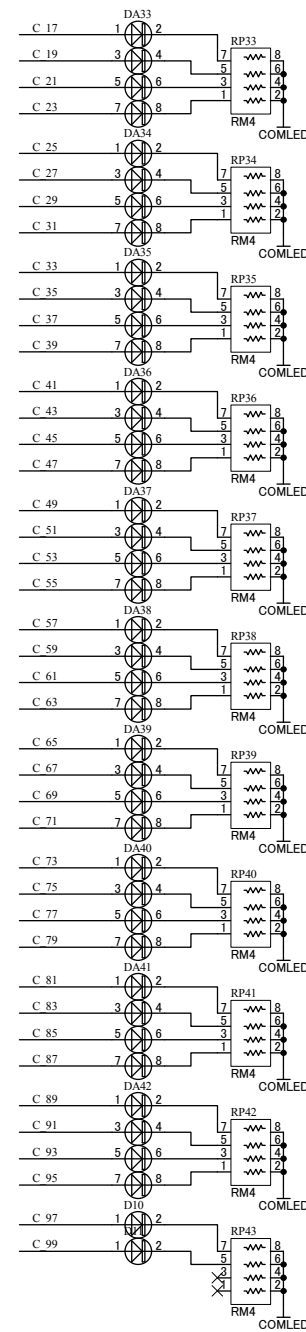
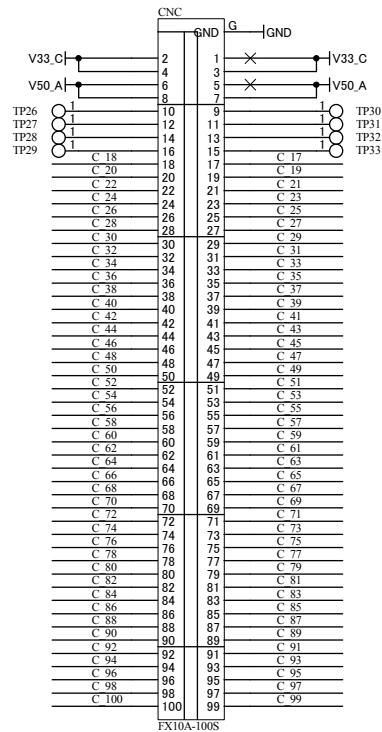
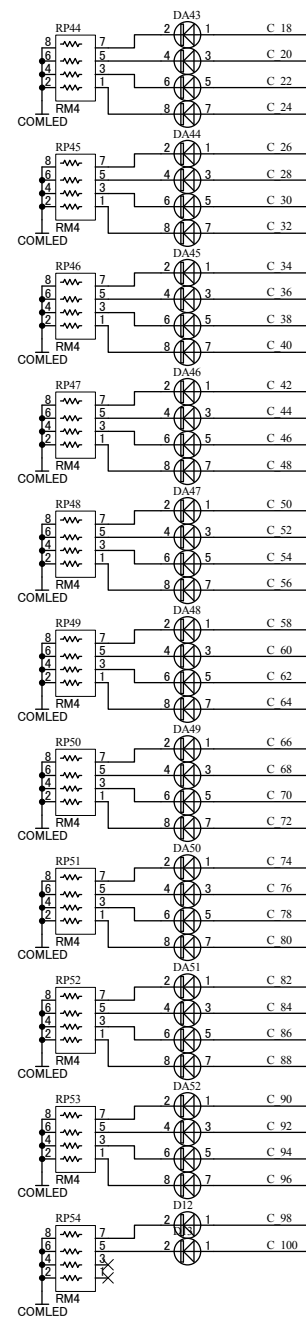


		2007/11/16	
		HuMANDATA LTD. OSAKA JAPAN www.hdl.co.jp	
ACM/XCM-2xx LED-CHECKER		DOC. No.	ZKB-033
		Date: 16-Nov-2007	16:52:31
File: ZKB033C.sch		Sheet	1 of 3

GND | GND
 COMLED | COMLED
 V50 | V50
 V50_A | V50_A
 V33 | V33
 V33_A | V33_A
 V33_B | V33_B
 V33_C | V33_C
 V33_D | V33_D



GND | GND
 COMLED | COMLED
 V50 | V50
 V50.A | V50.A
 V33 | V33
 V33.A | V33.A
 V33.B | V33.B
 V33.C | V33.C
 V33.D | V33.D

