

XCM/ACM シリーズ対応
実験用ボード組立キット
ZKB-022KIT
ユーザーズマニュアル
第3版 (R3)

目次

はじめに.....	1
ご注意.....	1
製品の内容について.....	1
各部の名称	2
注意事項.....	2
付属資料.....	2

はじめに

このたびは、XCM/ACM シリーズ対応実験用ボード組立キット/ZKB-022KIT をお買い上げいただきまして誠にありがとうございます。

ZKB-022KIT は 3.3V 用電源回路付きのユニバーサル基板です。弊社製品 XCM/ACM シリーズの実験用ボードとしてご活用いただけます。XCM/ACM シリーズを 2 枚実装可能となっています。

ご注意

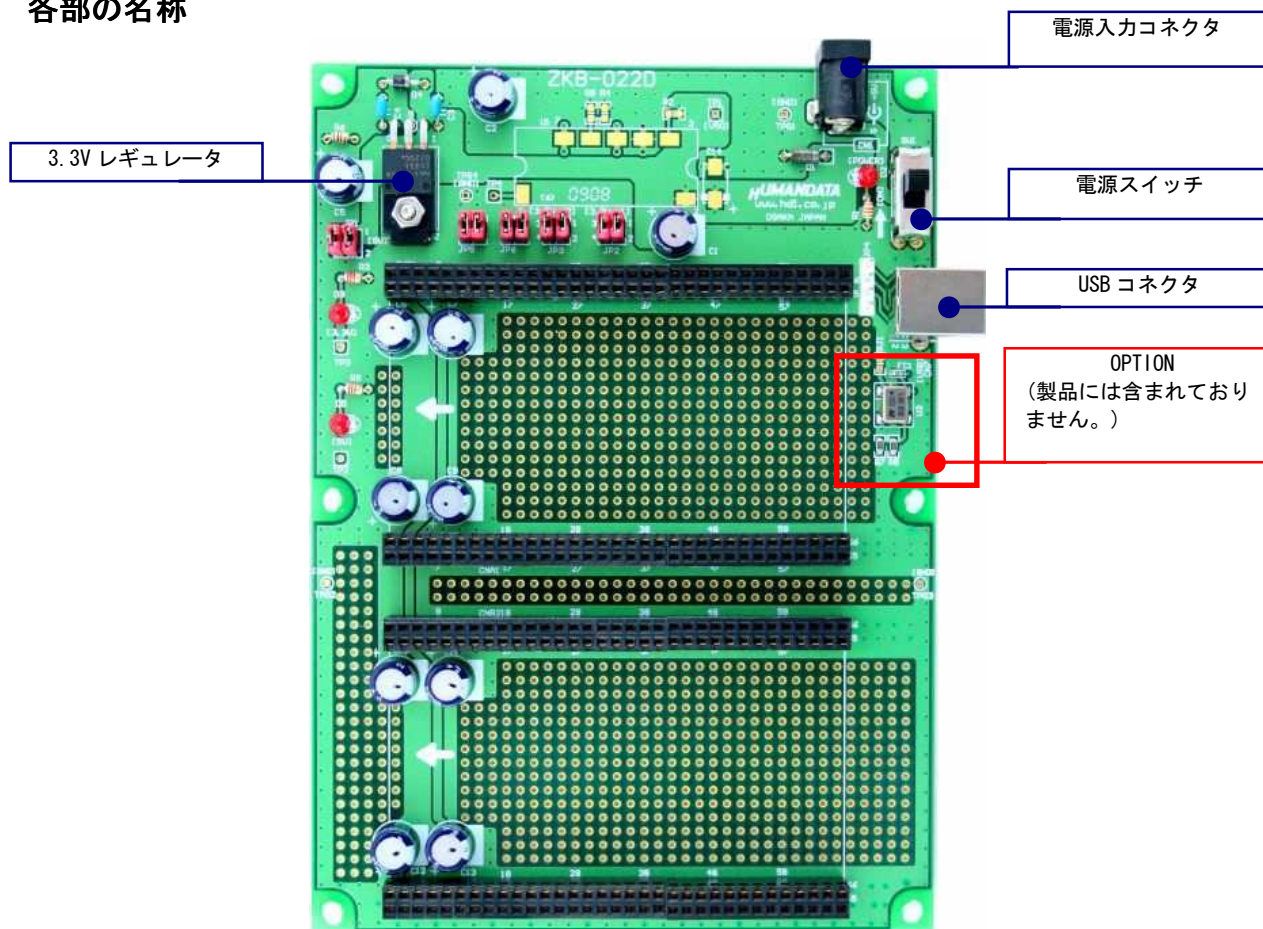
1. 本書の内容は、改良のため将来予告なしに変更することがありますので、ご了承ください。
2. 本書の内容については万全の記して作成しましたが、万一誤りなど、お気づきの点がございましたら、ご連絡をお願いいたします。
3. 本製品の運用の結果につきましては、2. 項にかかわらず当社は責任を負いかねますので、ご了承ください。
4. 本書に記載されている使用と異なる使用をされ、あるいは本書に記載されていない使用をされた場合の結果については、当社は責任を負いません。
5. 本書および、回路図、サンプル回路などを無断で複写、引用、配布することはお断りいたします。

製品の内容について

本パッケージには、以下のものが含まれています。万一、不足などがございましたら、弊社宛にご連絡ください。

XCM/ACM シリーズ対応実験用ボード組立キット/ZKB-022KIT	1
マニュアル（本書）	1
ユーザ登録はがき	1

各部の名称



組立後の画像

注意事項

CN 1 : 電源入力コネクタ

DC5V 入力

AC アダプタはセンタープラスの物を使用してください。

センターマイナスの物は使用できません

付属資料

1. 部品表
2. 部品画像
3. 基板回路図(別紙)

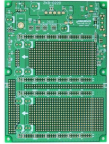




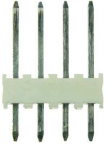


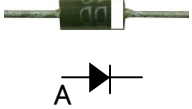
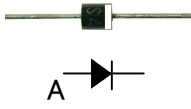
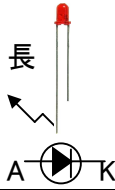


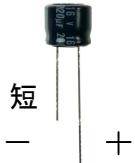





部品表

記号	品名	型式	メーカー	個数	画像番号
	プリント基板	ZKB-022D	HDL	1	(1)
CN1	コネクタ	HEC0470-01-630	ホシデン	1	(2)
CNA1, CNA2, CNB1, CNB2 (40Pと組み合わせる)	コネクタ	PS-26SD-D4TS1-1	JAE	4	(3)
CNA1, CNA2, CNB1, CNB2 (26Pと組み合わせる)	コネクタ	PS-40SD-D4TS1-1	JAE	4	(4)
CN7	USB B タイプ	CU02SCH0000	CviLux	1	(5)
JP4	ヘッド	22 03 2041	MOLEX	2 (予備 1 含む)	(6)
U2	3.3V 3 端子	uPC2933AHF	NEC	1	(7)
SW1	スライドスイッチ	MS-12AAB1	日開	1	(8)
D1	ダイオード	10DDA10	NI	1	(9)
D4	ショットキーダイオード	D1NS4	SDG	1	(10)
D2,3,5	LED	SLR-332VR	ローム	3	(11)
JP1,2,3,5,6	ジャンパ 2×2	CH81802V200	CviLux	5	(12)
C3,4	積層セラ	RPEF11H104Z2K1A01B	ムラタ	2	(13)
C1,2,5-13	ケミコン	16 MS7 220	ルビコン	11	(14)
R1,3,9	抵抗(2.2K)	CFS1/4C222	KOA	3	(15)
R6	抵抗 (1K)	CFS1/4C102	KOA	1	(16)
	ソケット	22 50 3045	MOLEX	2	(17)
	ジャンパソケット(赤)	CS01602B300	CviLux	10	(18)
	足	MPS-06-0	北川工業	6	(19)
	ビス (3.3V 3 端子固定用)	P=2 3×8		1	(20)
	六角ナット (3.3V 3 端子固定用)	M3		1	(21)

※ メーカー、型式は互換品に変更になる場合があります。

※ 画像は次ページに記載しております。

部品画像

(1)	(2)	(3)	(4)	(5)	(6)
					
(7)	(8)	(9)	(10)	(11)	(12)
					
(13)	(14)	(15)	(16)	(17)	(18)
					
(19)					
					

ZKB-022KIT

ユーザーズマニュアル

2005/03/23 初版 (R1)

2006/05/17 初版 (A) (R1)

2007/04/05 第2版 (R2)

2008/04/23 第3版 (R3)

有限会社ヒューマンデータ

〒567-0034

大阪府茨木市中穂積1-2-10

ジブラルタ生命茨木ビル

TEL 072-620-2002

FAX 072-620-2003

URL <http://www.hdl.co.jp/>
