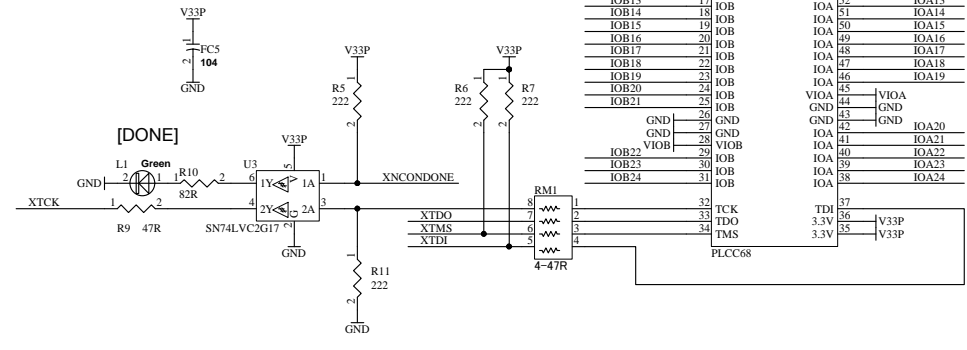
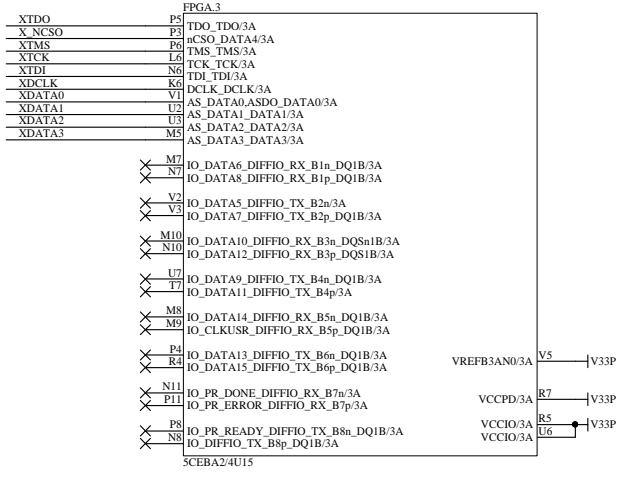
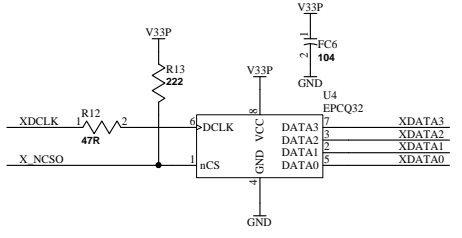
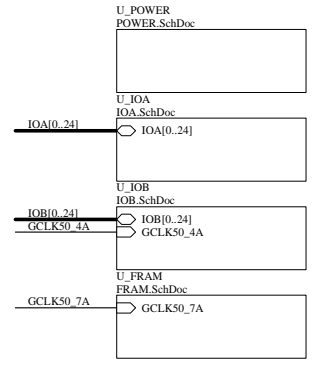
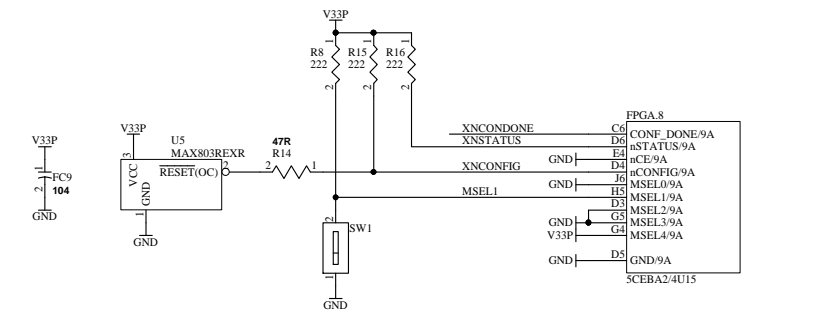


A

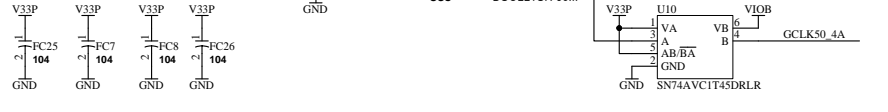


IOB0	1	IOB/GCLK	IOA/GCLK	468	IOA0
IOB1	2	IOB/GCLK	IOA/GCLK	467	IOA1
IOB2	3	IOB	IOA	66	IOA2
IOB3	4	IOB	IOA	65	IOA3
IOB4	5	IOB	IOA	64	IOA4
IOB5	6	IOB	IOA	63	IOA5
IOB6	7	IOB	VIOA	62	
IOB7	8	IOB	GND	61	VIOA
	9	GND	GND	60	GND
GND	10	GND	GND	59	GND
GND	11	GND	GND	58	IOA6
IOB8	VIOB	IOB	IOA	57	IOA8
IOB9	13	IOB	IOA	56	IOA9
IOB10	14	IOB	IOA	55	IOA10
IOB11	15	IOB	IOA	54	IOA11
IOB12	16	IOB	IOA	53	IOA12
IOB13	17	IOB	IOA	52	IOA13
IOB14	18	IOB	IOA	51	IOA14
IOB15	19	IOB	IOA	50	IOA15
IOB16	20	IOB	IOA	49	IOA16
IOB17	21	IOB	IOA	48	IOA17
IOB18	22	IOB	IOA	47	IOA18
IOB19	23	IOB	IOA	46	IOA19
IOB20	24	IOB	VIOA	45	
IOB21	25	IOB	GND	44	VIOA
	26	GND	GND	43	GND
	27	GND	GND	42	GND
IOB22	VIOB	IOB	IOA	41	IOA20
IOB23	30	IOB	IOA	40	IOA21
IOB24	31	IOB	IOA	39	IOA22
			IOA	38	IOA23
			IOA	37	IOA24

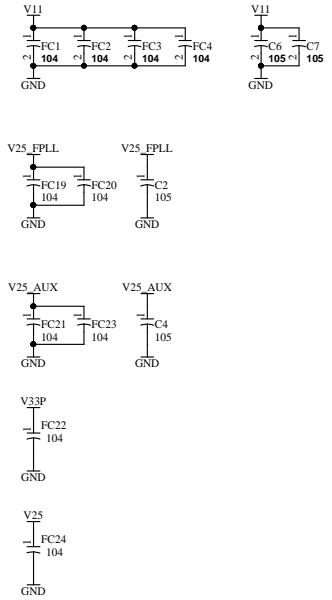
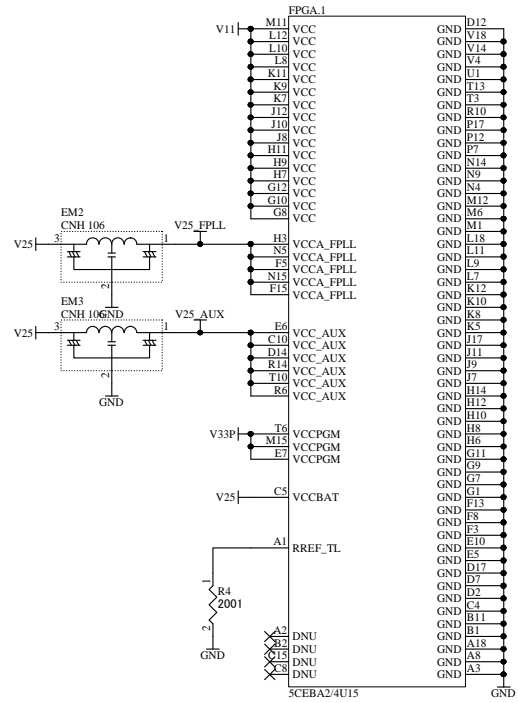
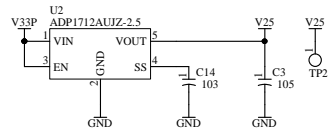
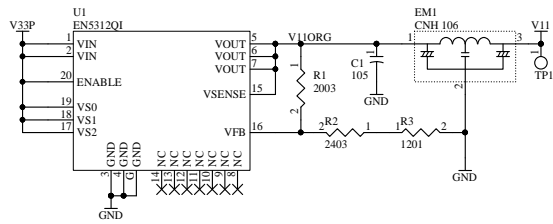
B



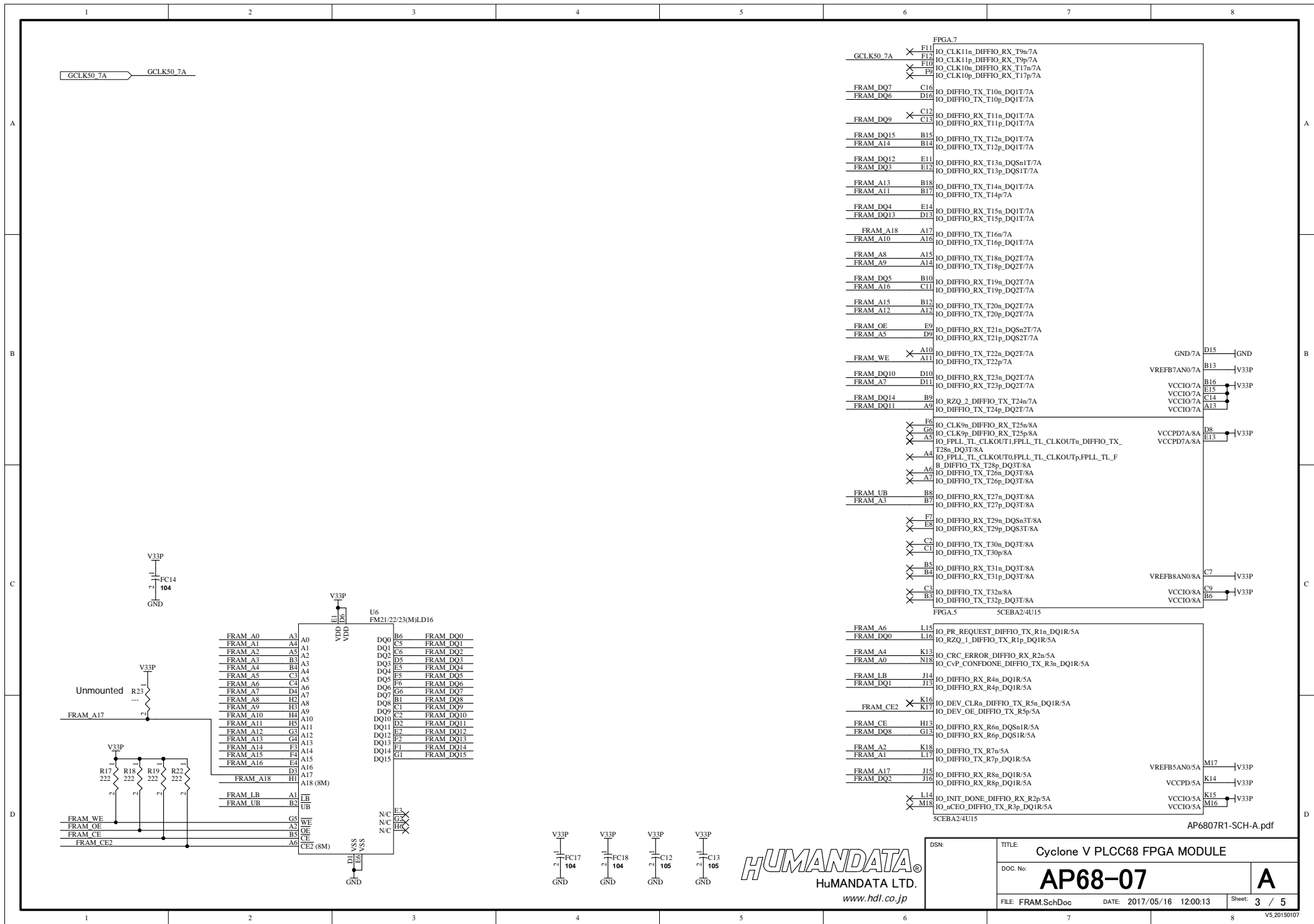
C



DSN:	TITLE: Cyclone V PLCC68 FPGA MODULE
DOC. No: AP68-07	Sheet: 1 / 5
FILE: AP68-07.SchDoc	DATE: 2017/05/16 12:00:13



DSN:	TITLE: Cyclone V PLCC68 FPGA MODULE	<b>A</b>
DOC. No:	<b>AP68-07</b>	
FILE: POWER.SchDoc	DATE: 2017/05/16 12:00:13	Sheet: 2 / 5



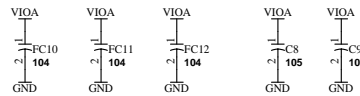
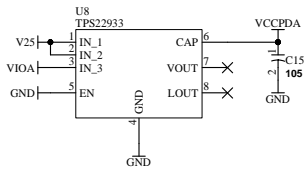
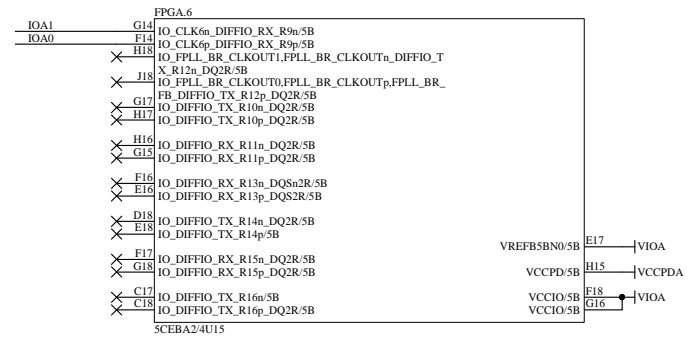
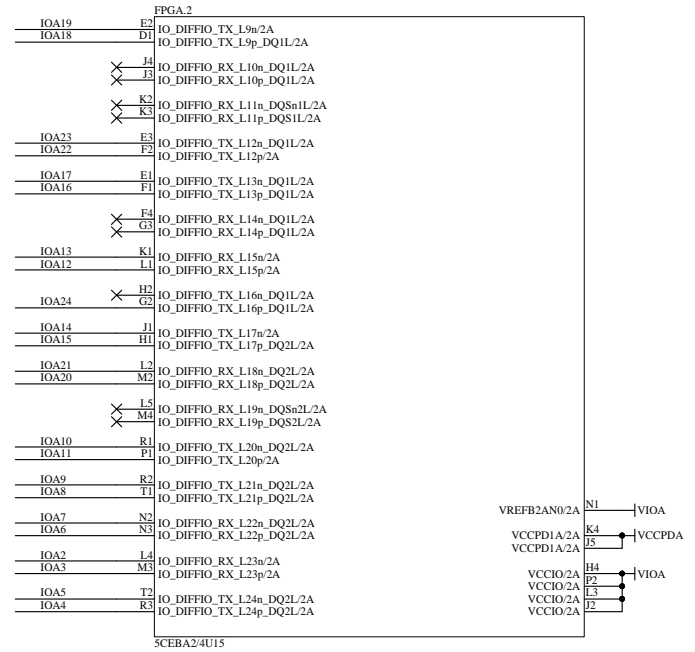
Pin	Signal	Internal Connection	External Component
E11	IO_CLK11n_DIFFIO_RX_T9n/7A	IO_CLK11n_DIFFIO_RX_T9n/7A	
E12	IO_CLK11p_DIFFIO_RX_T9p/7A	IO_CLK11p_DIFFIO_RX_T9p/7A	
F10	IO_CLK10n_DIFFIO_RX_T17n/7A	IO_CLK10n_DIFFIO_RX_T17n/7A	
F9	IO_CLK10p_DIFFIO_RX_T17p/7A	IO_CLK10p_DIFFIO_RX_T17p/7A	
C16	IO_DIFFIO_TX_T10n_DQ1T/7A	IO_DIFFIO_TX_T10n_DQ1T/7A	
D16	IO_DIFFIO_TX_T10p_DQ1T/7A	IO_DIFFIO_TX_T10p_DQ1T/7A	
C12	IO_DIFFIO_RX_T11n_DQ1T/7A	IO_DIFFIO_RX_T11n_DQ1T/7A	
C13	IO_DIFFIO_RX_T11p_DQ1T/7A	IO_DIFFIO_RX_T11p_DQ1T/7A	
B15	IO_DIFFIO_TX_T12n_DQ1T/7A	IO_DIFFIO_TX_T12n_DQ1T/7A	
B14	IO_DIFFIO_TX_T12p_DQ1T/7A	IO_DIFFIO_TX_T12p_DQ1T/7A	
E11	IO_DIFFIO_RX_T13n_DQ5n1T/7A	IO_DIFFIO_RX_T13n_DQ5n1T/7A	
E12	IO_DIFFIO_RX_T13p_DQ51T/7A	IO_DIFFIO_RX_T13p_DQ51T/7A	
B18	IO_DIFFIO_TX_T14n_DQ1T/7A	IO_DIFFIO_TX_T14n_DQ1T/7A	
B17	IO_DIFFIO_TX_T14p/7A	IO_DIFFIO_TX_T14p/7A	
E14	IO_DIFFIO_RX_T15n_DQ1T/7A	IO_DIFFIO_RX_T15n_DQ1T/7A	
D13	IO_DIFFIO_RX_T15p_DQ1T/7A	IO_DIFFIO_RX_T15p_DQ1T/7A	
A17	IO_DIFFIO_TX_T16n/7A	IO_DIFFIO_TX_T16n/7A	
A16	IO_DIFFIO_TX_T16p_DQ1T/7A	IO_DIFFIO_TX_T16p_DQ1T/7A	
A15	IO_DIFFIO_TX_T18n_DQ2T/7A	IO_DIFFIO_TX_T18n_DQ2T/7A	
A14	IO_DIFFIO_TX_T18p_DQ2T/7A	IO_DIFFIO_TX_T18p_DQ2T/7A	
B10	IO_DIFFIO_RX_T19n_DQ2T/7A	IO_DIFFIO_RX_T19n_DQ2T/7A	
C11	IO_DIFFIO_RX_T19p_DQ2T/7A	IO_DIFFIO_RX_T19p_DQ2T/7A	
B12	IO_DIFFIO_TX_T20n_DQ2T/7A	IO_DIFFIO_TX_T20n_DQ2T/7A	
A12	IO_DIFFIO_TX_T20p_DQ2T/7A	IO_DIFFIO_TX_T20p_DQ2T/7A	
E9	IO_DIFFIO_RX_T21n_DQ5n2T/7A	IO_DIFFIO_RX_T21n_DQ5n2T/7A	
D9	IO_DIFFIO_RX_T21p_DQ52T/7A	IO_DIFFIO_RX_T21p_DQ52T/7A	
A10	IO_DIFFIO_TX_T22n_DQ2T/7A	IO_DIFFIO_TX_T22n_DQ2T/7A	
A11	IO_DIFFIO_TX_T22p/7A	IO_DIFFIO_TX_T22p/7A	
D10	IO_DIFFIO_RX_T23n_DQ2T/7A	IO_DIFFIO_RX_T23n_DQ2T/7A	
D11	IO_DIFFIO_RX_T23p_DQ2T/7A	IO_DIFFIO_RX_T23p_DQ2T/7A	
B9	IO_RZQ_2_DIFFIO_TX_T24n/7A	IO_RZQ_2_DIFFIO_TX_T24n/7A	
A9	IO_DIFFIO_TX_T24p_DQ2T/7A	IO_DIFFIO_TX_T24p_DQ2T/7A	
E6	IO_CLK9n_DIFFIO_RX_T25n/8A	IO_CLK9n_DIFFIO_RX_T25n/8A	
G6	IO_CLK9p_DIFFIO_RX_T25p/8A	IO_CLK9p_DIFFIO_RX_T25p/8A	
A5	IO_FPLL_TL_CLKOUT1_FPLL_TL_CLKOUTn_DIFFIO_TX_T28n_DQ3T/8A	IO_FPLL_TL_CLKOUT1_FPLL_TL_CLKOUTn_DIFFIO_TX_T28n_DQ3T/8A	
A4	IO_FPLL_TL_CLKOUT0_FPLL_TL_CLKOUTp_FPLL_TL_F_B_DIFFIO_TX_T28p_DQ3T/8A	IO_FPLL_TL_CLKOUT0_FPLL_TL_CLKOUTp_FPLL_TL_F_B_DIFFIO_TX_T28p_DQ3T/8A	
A6	IO_DIFFIO_TX_T26n_DQ3T/8A	IO_DIFFIO_TX_T26n_DQ3T/8A	
A7	IO_DIFFIO_TX_T26p_DQ3T/8A	IO_DIFFIO_TX_T26p_DQ3T/8A	
B8	IO_DIFFIO_RX_T27n_DQ3T/8A	IO_DIFFIO_RX_T27n_DQ3T/8A	
B7	IO_DIFFIO_RX_T27p_DQ3T/8A	IO_DIFFIO_RX_T27p_DQ3T/8A	
E7	IO_DIFFIO_RX_T29n_DQ5n3T/8A	IO_DIFFIO_RX_T29n_DQ5n3T/8A	
B8	IO_DIFFIO_RX_T29p_DQ53T/8A	IO_DIFFIO_RX_T29p_DQ53T/8A	
C2	IO_DIFFIO_TX_T30n_DQ3T/8A	IO_DIFFIO_TX_T30n_DQ3T/8A	
C1	IO_DIFFIO_TX_T30p/8A	IO_DIFFIO_TX_T30p/8A	
B5	IO_DIFFIO_RX_T31n_DQ3T/8A	IO_DIFFIO_RX_T31n_DQ3T/8A	
B4	IO_DIFFIO_RX_T31p_DQ3T/8A	IO_DIFFIO_RX_T31p_DQ3T/8A	
C3	IO_DIFFIO_TX_T32n/8A	IO_DIFFIO_TX_T32n/8A	
B3	IO_DIFFIO_TX_T32p_DQ3T/8A	IO_DIFFIO_TX_T32p_DQ3T/8A	
FPGA 5		5CEBA24U15	
L15	IO_PR_REQUEST_DIFFIO_TX_R1n_DQ1R/5A	IO_PR_REQUEST_DIFFIO_TX_R1n_DQ1R/5A	
L16	IO_RZQ_1_DIFFIO_TX_R1p_DQ1R/5A	IO_RZQ_1_DIFFIO_TX_R1p_DQ1R/5A	
K13	IO_CRC_ERROR_DIFFIO_RX_R2n/5A	IO_CRC_ERROR_DIFFIO_RX_R2n/5A	
N18	IO_CVP_CONFDONE_DIFFIO_TX_R3n_DQ1R/5A	IO_CVP_CONFDONE_DIFFIO_TX_R3n_DQ1R/5A	
J14	IO_DIFFIO_RX_R4n_DQ1R/5A	IO_DIFFIO_RX_R4n_DQ1R/5A	
J15	IO_DIFFIO_RX_R4p_DQ1R/5A	IO_DIFFIO_RX_R4p_DQ1R/5A	
K16	IO_DEV_CLKRn_DIFFIO_TX_R5n_DQ1R/5A	IO_DEV_CLKRn_DIFFIO_TX_R5n_DQ1R/5A	
K17	IO_DEV_OE_DIFFIO_TX_R5p/5A	IO_DEV_OE_DIFFIO_TX_R5p/5A	
H13	IO_DIFFIO_RX_R6n_DQ5n1R/5A	IO_DIFFIO_RX_R6n_DQ5n1R/5A	
G13	IO_DIFFIO_RX_R6p_DQ51R/5A	IO_DIFFIO_RX_R6p_DQ51R/5A	
K18	IO_DIFFIO_TX_R7n/5A	IO_DIFFIO_TX_R7n/5A	
L17	IO_DIFFIO_TX_R7p_DQ1R/5A	IO_DIFFIO_TX_R7p_DQ1R/5A	
J15	IO_DIFFIO_RX_R8n_DQ1R/5A	IO_DIFFIO_RX_R8n_DQ1R/5A	
J16	IO_DIFFIO_RX_R8p_DQ1R/5A	IO_DIFFIO_RX_R8p_DQ1R/5A	
L14	IO_INIT_DONE_DIFFIO_RX_R2p/5A	IO_INIT_DONE_DIFFIO_RX_R2p/5A	
M18	IO_nCEO_DIFFIO_TX_R3p_DQ1R/5A	IO_nCEO_DIFFIO_TX_R3p_DQ1R/5A	
FPGA 5		5CEBA24U15	
D15	GND/7A	GND	
B13	VREFB7AN0/7A	V33P	
B16	VCCIO/7A	V33P	
E15	VCCIO/7A	V33P	
C14	VCCIO/7A	V33P	
A13	VCCIO/7A	V33P	
D8	VCCPD7A/8A	V33P	
E13	VCCPD7A/8A	V33P	
C7	VREFB8AN0/8A	V33P	
C9	VCCIO/8A	V33P	
B6	VCCIO/8A	V33P	
M17	VREFB5AN0/5A	V33P	
K14	VCCPD/5A	V33P	
K15	VCCIO/5A	V33P	
M16	VCCIO/5A	V33P	



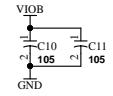
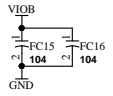
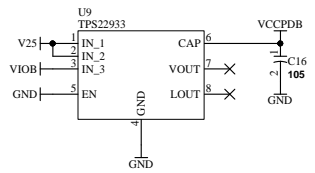
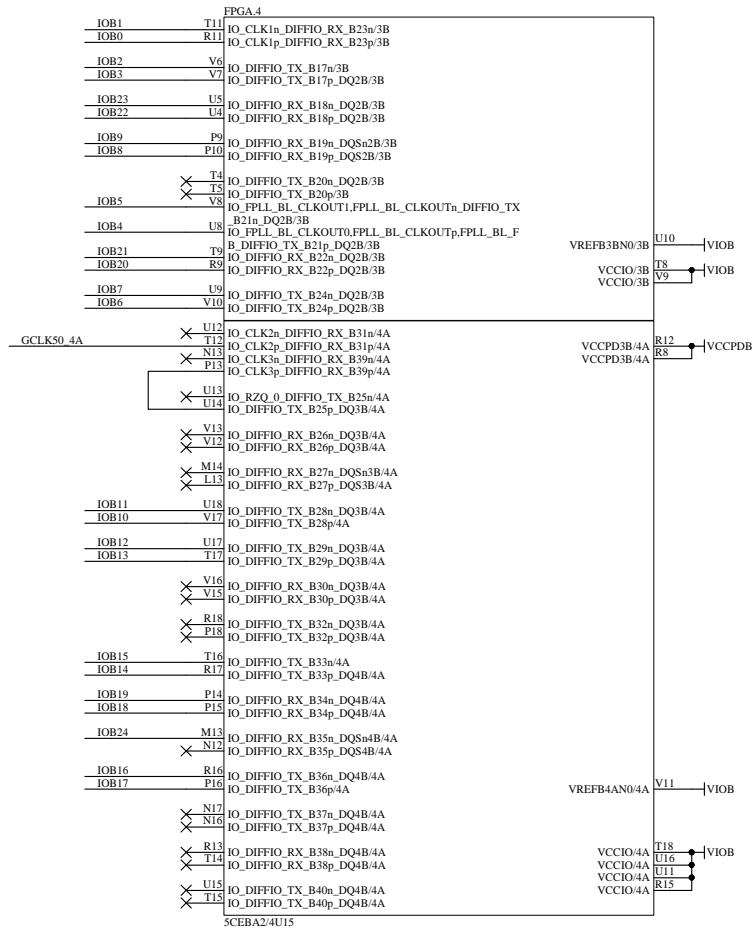
DSN:	TITLE: Cyclone V PLCC68 FPGA MODULE
DOC. No:	<b>AP68-07</b>
FILE: FRAM.SchDoc	DATE: 2017/05/16 12:00:13
Sheet: 3 / 5	<b>A</b>

AP6807R1-SCH-A.pdf

IOA[0..24]



DSN:	TITLE: Cyclone V PLCC68 FPGA MODULE
DOC. No: <b>AP68-07</b>	<b>A</b>
FILE: IOA.SchDoc	DATE: 2017/05/16 12:00:13
Sheet: 4 / 5	



DSN:	TITLE: Cyclone V PLCC68 FPGA MODULE
DOC. No: <b>AP68-07</b>	<b>A</b>
FILE: IOB.SchDoc	DATE: 2017/05/16 12:00:14
Sheet: 5 / 5	V5.20150107

AP6807R1-SCH-A.pdf