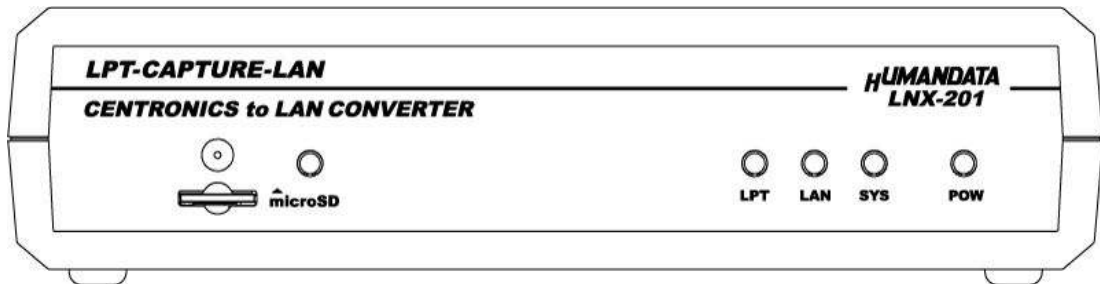




LPT-CAPTURE-LAN
(パラレル-LAN コンバータ)

LNX-201
ユーザーズマニュアル
Ver.1.1



ヒューマンデータ

目次



● はじめに.....	1
● ご注意.....	1
改訂記録.....	2
1. 製品の内容について.....	2
2. 製品概要.....	2
3. 各部の名称.....	3
4. 仕様.....	5
4.1. 一般仕様.....	5
4.2. 付属 AC アダプタ仕様.....	6
4.3. 別売りアクセサリ.....	6
4.4. 電源.....	6
5. 接続例.....	7
6. LNX シリーズ設定ツール(LNX SETTING TOOL).....	8
6.1. microSD カード アクセスフロー.....	9
6.2. 機能説明.....	10
6.3. 設定を書き込む.....	13
6.4. 設定を読み込む.....	15
6.5. 設定例.....	18
7. 仮想 COM ポートの使用について.....	19
8. サポートページ.....	20
9. 添付資料.....	20
10. お問い合わせについて.....	20

● はじめに

この度は、LPT-CAPTURE-LAN(LNX-201)をお買い上げいただきまして誠にありがとうございます。

LNX-201は、一般的なプリンタインタフェースであるパラレル信号をLAN経由で取り込むことのできる変換器です。どうぞご活用ください。

● ご注意

 禁止	1 本製品には、民生用の一般電子部品が使用されています。宇宙、航空、医療、原子力等、各種安全装置など人命、事故にかかわる特別な品質、信頼性が要求される用途でのご使用はご遠慮ください。
	2 水中、高湿度の場所での使用はご遠慮ください。
	3 腐食性ガス、可燃性ガス等引火性のガスのあるところでの使用はご遠慮ください。
	4 基板表面に他の金属が接触した状態で電源を入れしないでください。
	5 定格を越える電源を加えないでください。
 注意	6 本書の内容は、改良のため将来予告なしに変更することがありますので、ご了承ください。
	7 本書の内容については万全を期して作成しましたが、万一誤りなど、お気づきの点がございましたら、ご連絡をお願いいたします。
	8 本製品の運用の結果につきましては、7. 項にかかわらず当社は責任を負いかねますので、ご了承ください。
	9 本書に記載されている使用と異なる使用をされ、あるいは本書に記載されていない使用をされた場合の結果については、当社は責任を負いません。
	10 本書および、回路図、サンプル回路などを無断で複製、引用、配布することはお断りいたします。
	11 発煙や発火、異常な発熱があった場合はすぐに電源を切ってください。
	12 ノイズの多い環境での動作は保障しかねますのでご了承ください。
	13 静電気にご注意ください。

改訂記録

日付	バージョン	改訂内容
2015/01/28	1.0	初版発行
2015/06/16	1.1	LNX シリーズ設定ツールのバージョンアップにより追記

1. 製品の内容について

本パッケージには、以下のものが含まれています。万一、不足などがございましたら、弊社宛にご連絡ください。

LPT-CAPTURE-LAN(LNX-201)	1
microSD カード(USB アダプタ付)	1
AC アダプタ(DC5V)	1
ドライバ & アプリケーション CD	1 *
マニュアル(本書)	1 *
ユーザー登録はがき	1 *

* オーダー毎に各1部の場合があります。(ご要望により追加請求できます)

2. 製品概要

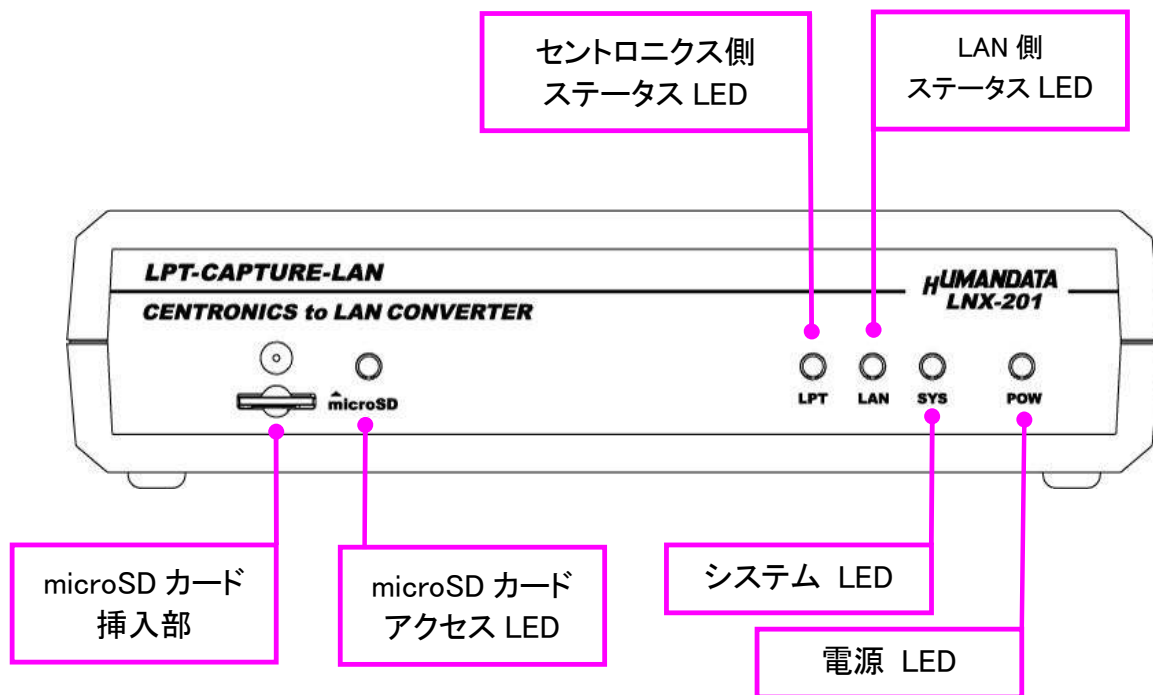
LPT-CAPTURE-LAN (LNK-201) は、一般的なプリンタインタフェースであるパラレル信号を LAN 経由で取り込むことのできる変換器です。パソコンや、プリンタインタフェースを有する機器からの、印刷用出力データを離れたパソコンに取り込むことができます。例えばオシロスコープや測定器からの HPGL 出力をファイルに変換し活用することができるようになります。

仮想 COM ポートドライバの機能により、Windows 上で COM ポートとして動作し、外部から入力されたデータをそのまま取り込むことができます。

LPT-CAPTURE-LAN (LNK-201) はパラレル入力専用で、出力はサポートされていません。またアプリケーションソフトは製品に含まれません。

3. 各部の名称

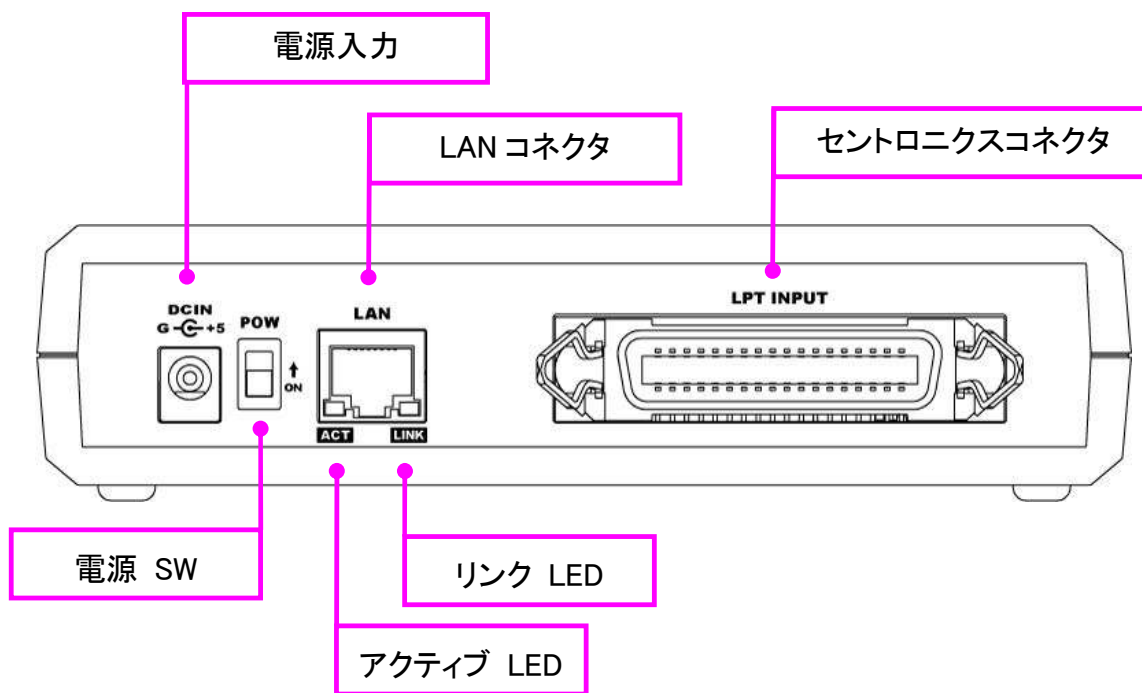
フロント側パネル



LED 表示について

	名称	内容
POW	電源 LED (赤)	製品に電源が供給されている時に点灯します
SYS	システム LED (赤)	電源投入時は設定データを読み込む処理などで数秒間点滅します 使用準備が完了したときに点灯します
LAN	LAN 側 ステータス LED (赤)	LAN 側へ出力するデータがある場合に点灯します
LPT	セントロニクス側 ステータス LED (赤)	セントロニクス側からの入力データがある場合に点灯します
microSD	microSD カード アクセス LED (赤)	microSD カードにアクセスしている時に点灯します 消灯時 microSD カードを取り外すことができます

リア側パネル



LAN 側とセントロニクス側は絶縁されています。

LED 表示について

	名称	内容
ACT	アクティブ LED (緑)	ネットワークポートが送受信を行っているときに点灯します
LINK	リンク LED (黄)	製品に電源が供給されていて、かつ正常に接続されている時に点灯します

4. 仕様

4.1. 一般仕様

項目	内容	備考
製品型番	LNX-201	
電源	DC5V 付属 AC アダプタ または PoE 機能により LAN コネクタから供給	PoE はパターン A と パターン B 両対応
消費電流	500mA 以下	
ネットワーク インターフェース	IEEE802.3(10Base-T)、IEEE802.3u(100Base-TX) 半二重 / 全二重(自動判別)	
LAN コネクタ	RJ45	ESD 保護 ±11KV 絶縁(1500Vrms 以上)
通信プロトコル	TCP/UDP/Telnet	
パラレル入力	セントロニクス規格準拠のパラレル入力	TTL
パラレル側コネクタ	セントロニクスタイプ 36pin アンフェノールコネクタ (メス)	
設定用メモリカード	microSD カード	本製品の設定用
表示 LED	POW: パワーLED LPT: セントロニクス側ステータス LED LAN : LAN 側ステータス LED SYS : システムステータス LED LINK(RJ45 コネクタ): LINK ステータス ACT(RJ45 コネクタ): ACT ステータス	
動作温度範囲	-10~55°C	結露等なきこと AC アダプタは除く
動作湿度範囲	30~85% RH	
保存温度範囲	-20~60°C	
保存湿度範囲	30~85% RH	
耐ノイズ性	規定せず	
規格など	規定せず	
質量	約 270[g]	本体のみ
外形寸法	165 x 80.5 x 39 [mm]	突起含まず

※部品は互換性のものに変更になる場合があります

※サスペンド、スタンバイ、休止状態などの省電力機能には非対応です

※製品付属の microSD カードの使用を推奨します。SDHC/SDXC には非対応です

4.2. 付属 AC アダプタ仕様

項目	内容	備考
出力	DC5V 2.0A	
プラグ	内径 2.1mm センタープラス	
適合ジャック	内径 2.1mm	
動作温度範囲	0~40°C	結露等なきこと
動作湿度範囲	30~85% RH	
保存温度範囲	-20~80°C	
保存湿度範囲	10~95% RH	
コード長	1.6m	
質量	約 70[g]	
サイズ	46 x 34 x 25 [mm]	突起含まず

※ 互換品と変更になる場合がございます

4.3. 別売リアクセサリ

MODEL	画像	品名	備考
KP-DV15		プリンタケーブル 1.5m サンワサプライ製 JAN: 4969887553404	D-sub25pin オス - セントロニクス 36pin オス IEEE1284 準拠
ACC-027		縦置き金具 A JAN: 4937920801096	LNX-201 を縦向きに 取り付けるための金具
ACC-028		横置き金具 A JAN: 4937920801102	LNX-201 を横向きに 取り付けるための金具
ACC-031		DIN レール取付具 B JAN: 4937920801256	LNX-201 を DIN レールに 取り付けるための金具

4.4. 電源

PoE 機能を標準搭載しているので、LAN ケーブルから電源を供給して動作することができます。(PoE 対応 HUB などが必要) 付属の AC アダプタによる動作も可能です。

PoE はパターン A とパターン B 両方に対応しています。

5. 接続例

[LNX-201 単独使用]



イーサネットを経由して一般的なプリンタインタフェースであるパラレル信号を LAN 経由で取り込むことができます。

[LNX-201 と LNX-001 をトンネリング接続]



USB インタフェースから、一般的なプリンタインタフェースであるパラレル信号を LAN 経由で取り込むことができます。通信には FTDI 社の仮想 COM ポートや、D2XX-API が利用できます。プログラミングにネットワークの知識は必要ありません。LNX-001 は USB から LAN に変換できる製品です。

[LNX-201 から LAN 対応プリンタへ接続]



セントロニクス入力データを直接 LAN 対応プリンタへ中継出力することができます。正しく印刷できるかどうかは、入力されるデータが接続されているプリンタに適合しているかに依存します。

※HUB を経由せず直接接続する場合はクロス結線の LAN ケーブルを使用してください
(本製品には AutoMDI/MDI-X の機能はありません)

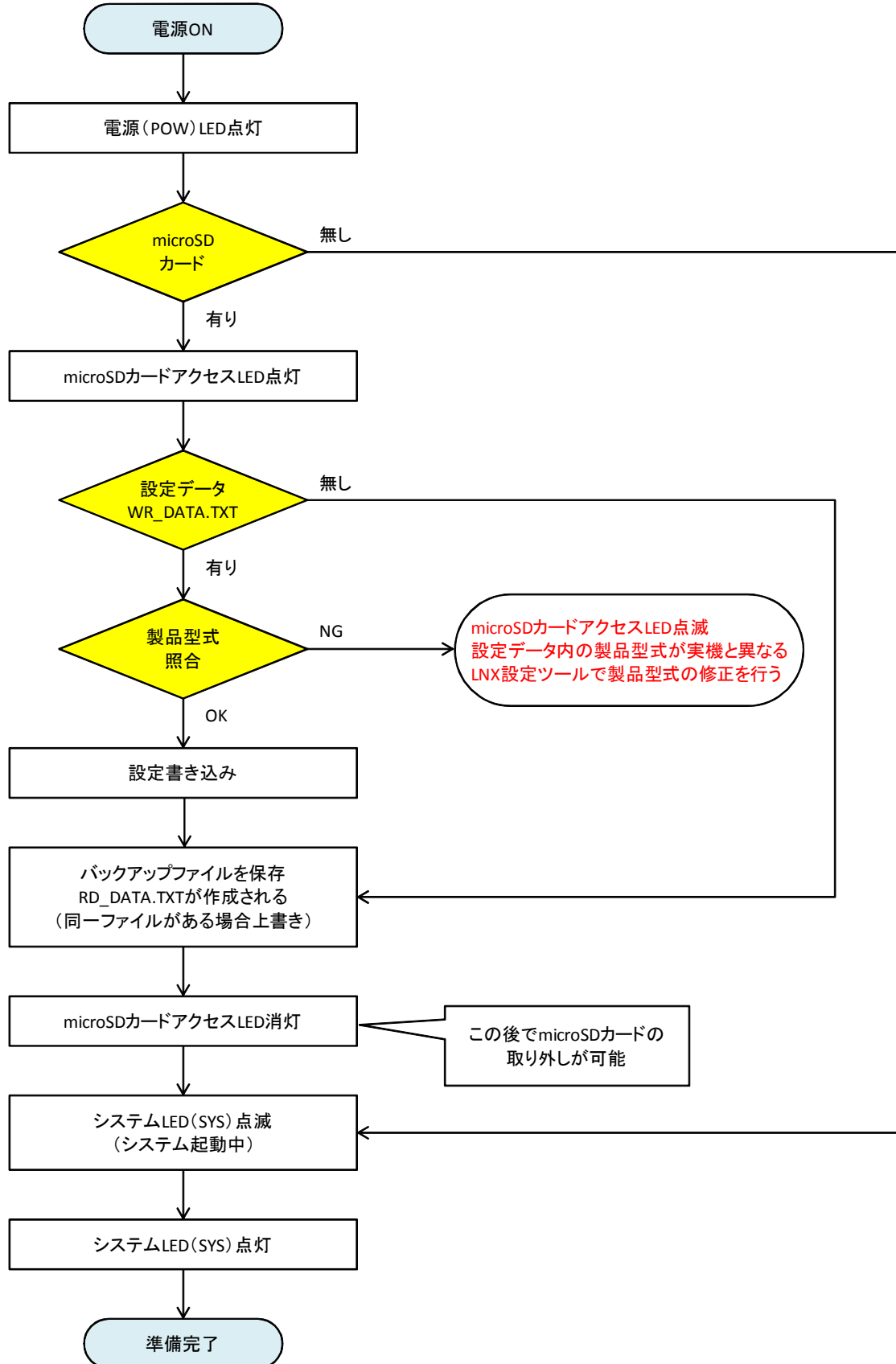
6. LNX シリーズ設定ツール (LNX SETTING TOOL)

LNXシリーズ設定ツールにより設定データをmicroSDカードに保存/読込することができます。
このツールは製品付属のCDに入っておりインストールは不要です。

画面は Ver1.4 のものです

6.1. microSD カード アクセスフロー

microSD カードへのアクセスは、電源投入直後に行われます。microSD カードアクセス LED が点灯している時は、microSD カードの取り外しをしないようにしてください。microSD カードアクセス LED が消灯した後に取り外しが可能です。



6.2. 機能説明



項目	内容
設定データ読込	microSD カードから設定データ(RD_DATA.TXT)を読み込みます 【microSD カード内の情報】には MAC アドレス、ファームウェアのバージョンが表示されます
設定データ保存	microSD カードに設定データ(WR_DATA.TXT)を保存します
製品選択	製品選択の画面が表示されます
クリップボードへコピー	設定画面をクリップボードへコピーします
終了	アプリケーションを終了します

[基本設定]

項目	内容										
IP アドレス	本製品の IP アドレスを設定します IP アドレスは同一ネットワーク内で重複しないようにしてください 初期値は[0.0.0.0]に設定されています (IP アドレス自動取得)										
サブネットマスク	サブネットマスクを設定します										
デフォルトゲートウェイ	LAN から外側に出るルータの IP アドレスを設定します (ルータの LAN 側の IP アドレスを設定) LAN 内のみで使用する場合はデフォルトの[0.0.0.0]に設定してください										
ポート番号	本製品のポート番号を設定します 初期値は[10001]に設定されています。変更する場合は下記のポート番号を割り当てないで下さい。これらは他の機能に割り当てられており通信用に使用できません <table border="1" style="width: 100%; border-collapse: collapse;"> <tr> <td>1~1024</td> <td>ウェルノウンポート番号</td> </tr> <tr> <td>9999</td> <td>セットアップメニュー</td> </tr> <tr> <td>14000~14009</td> <td>旧リダイレクタ互換用</td> </tr> <tr> <td>30704</td> <td>汎用 I/O のリモート制御時に使用</td> </tr> <tr> <td>30718</td> <td>コンフィギュレーション用</td> </tr> </table>	1~1024	ウェルノウンポート番号	9999	セットアップメニュー	14000~14009	旧リダイレクタ互換用	30704	汎用 I/O のリモート制御時に使用	30718	コンフィギュレーション用
1~1024	ウェルノウンポート番号										
9999	セットアップメニュー										
14000~14009	旧リダイレクタ互換用										
30704	汎用 I/O のリモート制御時に使用										
30718	コンフィギュレーション用										
プロトコル	[TCP]または[UDP]を設定します 通常は[TCP]に設定しますが、1対多の通信(ブロードキャストなど)、信頼性よりも応答性重視の通信の場合[UDP]を選択します										
リモート設定(トンネリング) 有効/無効	リモート(トンネリング)接続する場合は、[有効]に設定し相手側の IP アドレス、ポート番号を設定してください										
相手側の IP アドレス	相手側の IP アドレスを設定します										
相手側のポート番号	相手側のポート番号を設定します										
接続方法	相手側へ接続する方法を下記から選択します ・シリアルから何らかの文字を受信した時 ・起動した時に自動接続										

※ LNX-201 のシリアル通信設定は、固定値になりますので設定不要です

[拡張設定]

項目	内容
バックコントロール 有効/無効	バックコントロールを使用する場合[有効]に設定します [有効]の時は、シリアルからの受信データをパケット化するタイミングが設定できます [無効]の時は、シリアルからの連続したデータを 10 数 msec 毎に細かくパケット化し LAN へ送信します。データが複数のパケットに分かれてくることで不都合がある場合に、この機能が有効になる場合があります
アイドル時間 12ms/52ms/250ms/5000ms	シリアルから受信データがない状態でこの時間が経過するとパケット化されて送信されます
トリガ文字指定 1 バイト/2 バイト文字列/無効	パケット化するトリガ用の文字サイズを設定します
文字指定(HEX)	パケット化するトリガ文字を設定します(16 進数)
チェックサム なし/1 バイト/2 バイト	トリガ文字の後にチェックサムなどが続く場合、そのデータサイズを設定します
TCP キープアライブ	TCP キープアライブ時間を設定します 設定範囲は 0~65 秒で"0"に設定した場合は無効になります TCP 接続中で通信していない時に相手側が動作しているかパケットを送信して確認します。このパケット送信間隔を設定します 7 回連続で相手から応答が無かった場合に接続を破棄します 例)5 秒に設定している場合は 35 秒後に接続が破棄されます
入出力バッファクリア設定	ネットワーク接続時またはネットワーク切断時の LNX 入力、出力バッファをクリアするかしないか設定します

6.3. 設定を書き込む

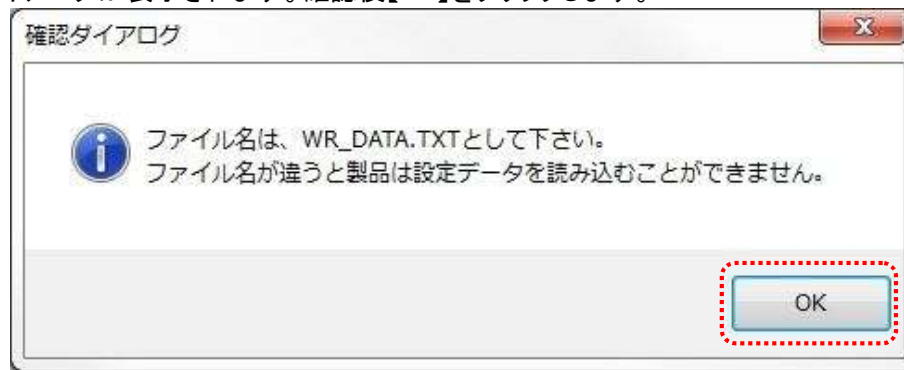
1. LNX シリーズ設定ツール(LNX SETTING TOOL Ver*.*)を開きます。
2. 製品選択の画面が表示されます。【LNX-201 LPT-CAPTURE-LAN】を選択し【OK】をクリックします。



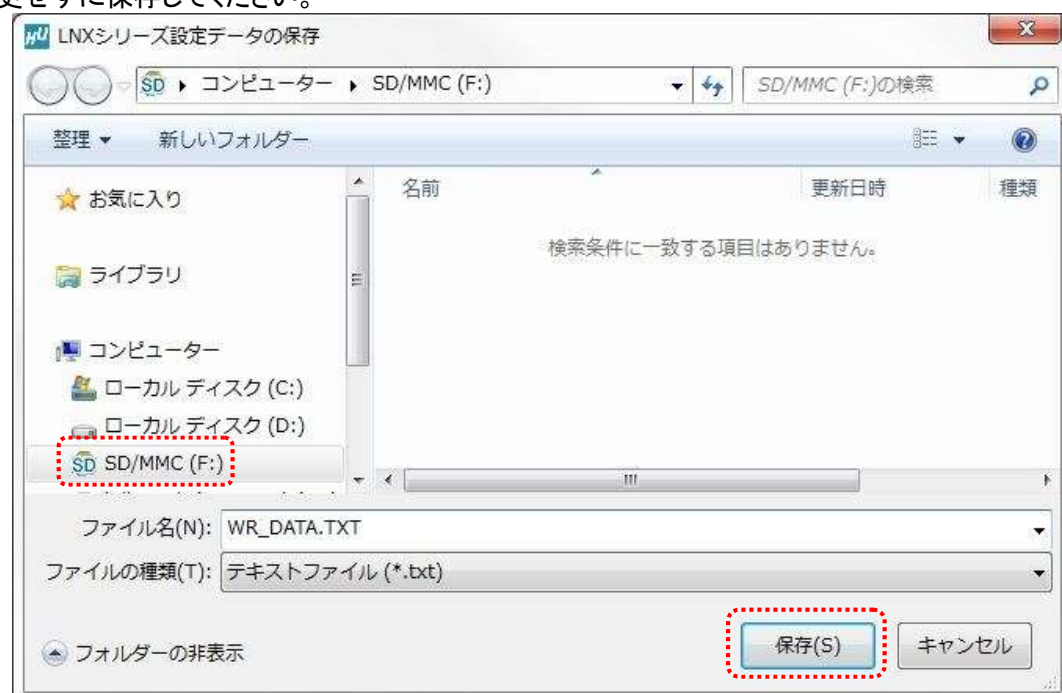
3. 各種設定を行います。
4. microSD カードをパソコンに接続します。(製品に USB アダプタが付属されています)
5. 【設定データ保存】のボタンをクリックします。



6. 確認ダイアログが表示されます。確認後【OK】をクリックします。



7. 保存先を microSD カードに指定し、【保存(S)】をクリックします。ファイル名は”WR_DATA.TXT”から変更せずに保存してください。



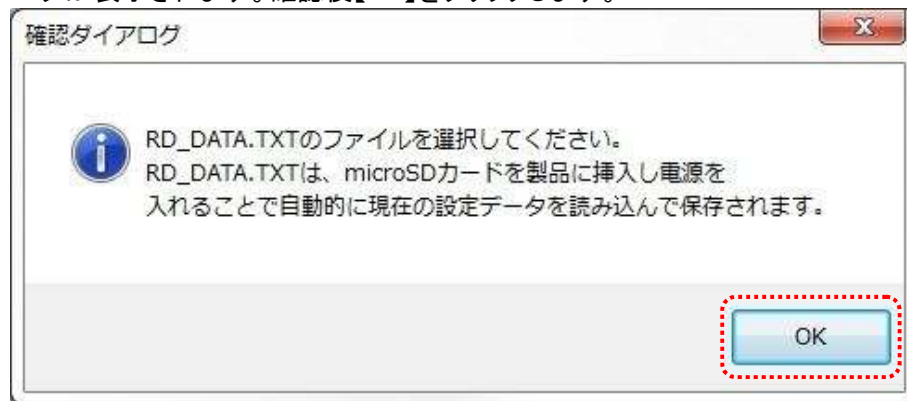
8. microSD カードをパソコンから取り外し、製品に挿入します。製品に電源が入っている場合は電源を切ってから挿入してください。
9. 製品の電源を入れると自動的に設定データが書き込まれます。書き込まれた設定データは電源を切っても保存されていますので、次回からは microSD カードを挿入する必要はありません。挿入しない場合は microSD カードへアクセスしないため電源投入後の立ち上がり時間が早くなります。microSD カードは microSD カードアクセス LED 消灯後に取り外しができます。

6.4. 設定を読み込む

1. 製品付属の microSD カードを製品に挿入します。製品に電源が入っている場合は電源を切ってから挿入してください。
2. 製品の電源を入れると自動的に設定データが microSD カードに保存されます。保存された設定データのファイル名は"RD_DATA.TXT"です。microSD カードは電源投入後の microSD カードアクセス LED 消灯後に取り外しができます。
注意 同一ファイル名のファイルが存在すると上書きされます。
3. microSD カードをパソコンに接続します。(製品に USB アダプタが付属されています)
4. LNX シリーズ設定ツールを開き、【設定データ読み込】のボタンをクリックします。



5. 確認ダイアログが表示されます。確認後【OK】をクリックします。



6. micorSD カード内の”RD_DATA.TXT”を指定し、【開く(O)】をクリックします。



7. 設定データが読み込まれます。



6.5. 設定例

[LNX-201 単独使用]



LNX-201

ネットワーク設定	
192.168.0.100	IP アドレス
255.255.255.0	サブネットマスク
0.0.0.0	デフォルトゲートウェイ
10005	ポート番号
TCP	プロトコル
0.0.0.0	相手側の IP アドレス
0	相手側のポート番号

[LNX-201 と LNX-001 をトンネリング接続]



LNX-201 側

LNX-001 側

ネットワーク設定		
192.168.0.100	IP アドレス	192.168.0.101
255.255.255.0	サブネットマスク	255.255.255.0
0.0.0.0	デフォルトゲートウェイ	0.0.0.0
10005	ポート番号	10005
TCP	プロトコル	TCP
192.168.0.101	相手側の IP アドレス	192.168.0.100
10005	相手側のポート番号	10005
シリアル通信設定		
921600	ボーレート	230400
RTS/CTS(ハードウェア)	フロー制御	RTS/CTS(ハードウェア)
1	ストップビット	1
なし	パリティ	なし
8	データビット	8

※ LNX-201 のシリアル通信設定は、固定値になりますので設定不要です

[LNX-201 から LAN 対応プリンタへ接続]



LNX-201

ネットワーク設定	
192.168.0.100	IP アドレス
255.255.255.0	サブネットマスク
0.0.0.0	デフォルトゲートウェイ
10005	ポート番号
TCP	プロトコル
192.168.0.101	相手側の IP アドレス
9100	相手側のポート番号

7. 仮想 COM ポートの使用について

仮想 COM ポートを使用することで本製品に割り当てられた IP アドレス/ポート番号を仮想 COM ポートに割り当てて使用することができます。

詳細につきましては製品付属の CD 内「LNX シリーズ仮想 COM ポート ユーザーズマニュアル」を参照してください。

8. サポートページ

改訂資料やその他参考資料は、必要に応じて各製品の資料ページに公開致します。

<http://www.hdl.co.jp/ftpdata/LNX/LNX-201/index.html>
<http://www.fa.hdl.co.jp/jp/lrx-info-support.html>

- LNX シリーズ設定ツール
- 仮想 COM ポート生成ツール
- 外形寸法図

...等

また下記サポートページも合わせてご活用ください。

<http://www3.hdl.co.jp/spc/>

9. 添付資料

- 外形寸法図

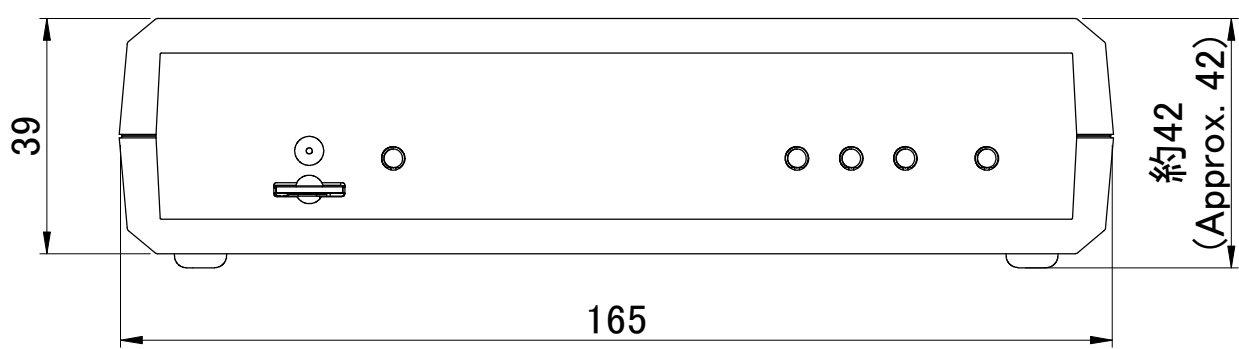
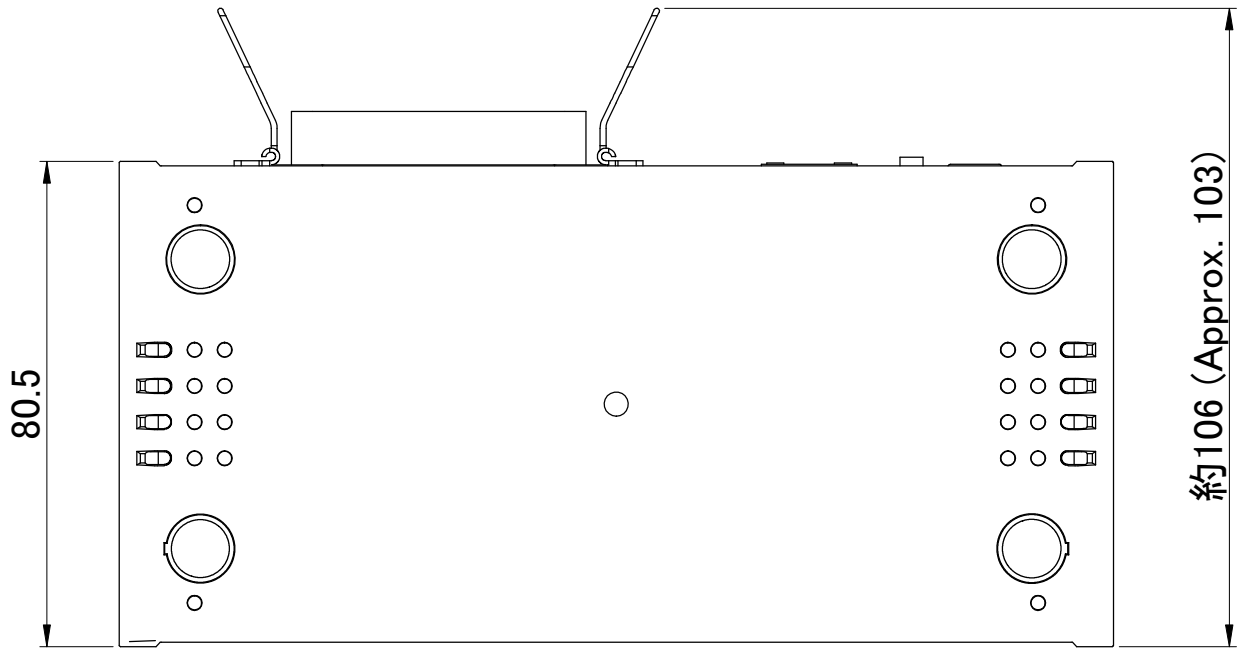
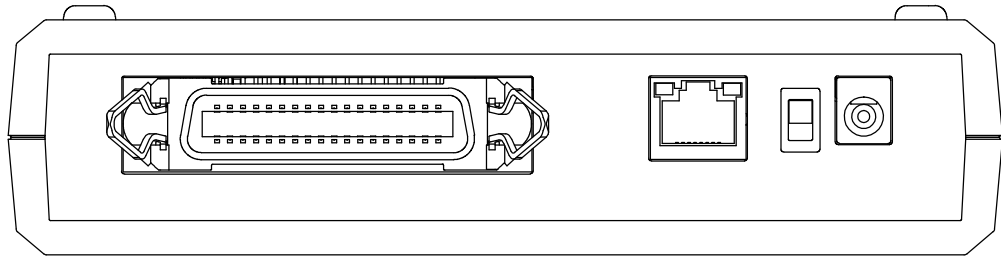
10. お問い合わせについて

お問い合わせ時は、製品型番とシリアル番号を添えて下さるようお願い致します。

e-mail の場合は、SPC2@hdl.co.jp へご連絡ください。

または、当社ホームページに設置のお問い合わせフォームからお問い合わせください。

技術的な内容にお電話でご対応するのは困難な場合がございます。可能な限りメールなどをご利用くださるようご協力をお願いいたします。

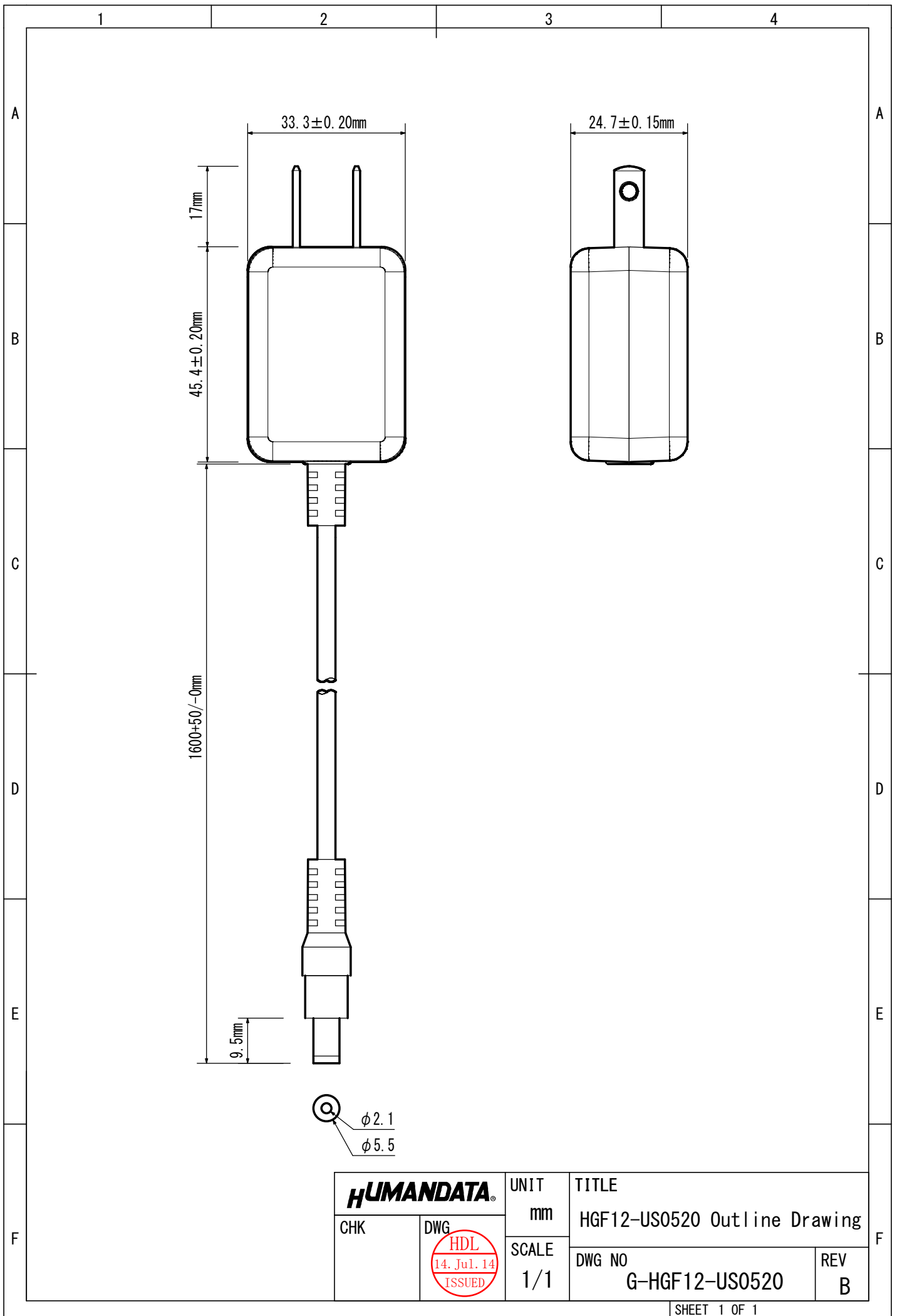


HUMANDATA[®]

SCALE —	UNIT mm	MATERIAL
------------	------------	----------

CHK	DWG
-----	-----

TITLE LNX-201 Outline Drawing	
DRAWING NO LNX201R1-DWG-A	REV A



HUMANDATA		UNIT	TITLE	
CHK	DWG	mm	HGF12-US0520 Outline Drawing	
		SCALE	DWG NO	REV
		1/1	G-HGF12-US0520	B

LPT-CAPTURE-LAN

(パラレル-LAN コンバータ)

LNX-201

ユーザーズマニュアル

2015/01/28 Ver.1.0

2015/06/16 Ver.1.1

有限会社ヒューマンデータ

〒567-0034

大阪府茨木市中穂積 1-2-10

ジブラルタ生命茨木ビル

TEL 072-620-2002

FAX 072-620-2003

URL <http://www.fa.hdl.co.jp>
