

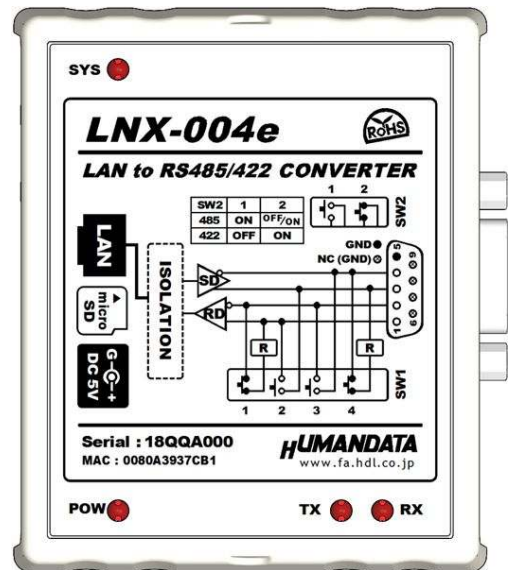
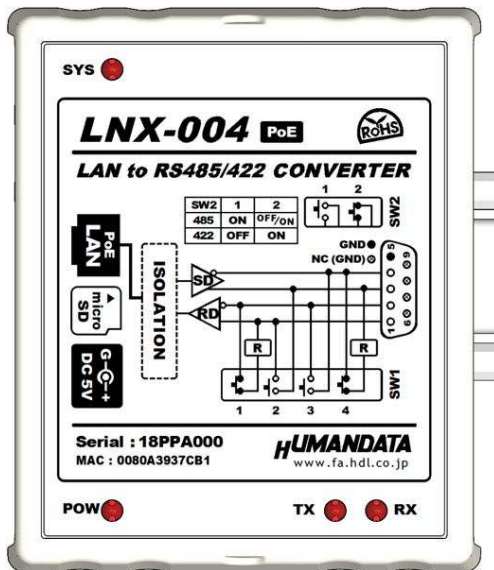
RS-485/422 LAN コンバータ



(DB9 タイプ)

LNX-004/LNX-004e
ユーザーズマニュアル

Ver.1.0



エコノミー版(PoE 非対応)

目次


● はじめに.....	1
● ご注意.....	1
改訂記録.....	2
1. 製品の内容について.....	2
2. 製品概要.....	2
3. 各部の名称.....	3
4. 仕様.....	5
4.1. 一般仕様.....	5
4.2. 付属 AC アダプタ仕様.....	6
4.3. 別売りアクセサリ.....	6
4.4. 電源.....	6
4.5. RS-485/422(4 線式)の仕様.....	7
4.6. RS-485(2 線式)の仕様.....	7
5. D-Sub9 ピンコネクタ ピン配置.....	8
6. 設定スイッチ.....	8
6.1. RS-485/422(4 線式)使用時.....	8
6.2. RS-485(2 線式)使用時.....	9
6.3. 設定スイッチ (SW2)機能表.....	9
7. 接続例.....	10
8. LNX シリーズ設定ツール(LNX SETTING TOOL).....	11
8.1. microSD カード アクセスフロー.....	12
8.2. 機能説明.....	13
8.3. 設定を書き込む.....	17
8.4. 設定を読み込む.....	19
8.5. 設定例.....	21
9. 仮想 COM ポートの使用について.....	22
10. サポートページ.....	22
11. 添付資料.....	22
12. お問い合わせについて.....	22


● はじめに

この度は、LNX-004/LNX-004e をお買い上げいただきまして誠にありがとうございます。

LNX-004 は、LAN 経由で RS-485/RS-422 に接続するコンバータです。LNX-004e は、LNX-004 から PoE 機能のみを除いたエコノミー版です。本マニュアルで特別な記述がない場合、LNX-004 と表記している箇所は、LNX-004e も同様に使用することができます。どうぞご活用ください。

● ご注意

 禁止	1 本製品には、民生用の一般電子部品が使用されています。宇宙、航空、医療、原子力等、各種安全装置など人命、事故にかかわる特別な品質、信頼性が要求される用途でのご使用はご遠慮ください。
	2 水中、高湿度の場所での使用はご遠慮ください。
	3 腐食性ガス、可燃性ガス等引火性のガスのあるところでの使用はご遠慮ください。
	4 基板表面に他の金属が接触した状態で電源を入れしないでください。
	5 定格を越える電源を加えないでください。

 注意	6 本書の内容は、改良のため将来予告なしに変更することがありますので、ご了承ください。
	7 本書の内容については万全を期して作成しましたが、万一誤りなど、お気づきの点がございましたら、ご連絡をお願いいたします。
	8 本製品の運用の結果につきましては、7. 項にかかわらず当社は責任を負いかねますので、ご了承ください。
	9 本書に記載されている使用と異なる使用をされ、あるいは本書に記載されていない使用をされた場合の結果については、当社は責任を負いません。
	10 本書および、回路図、サンプル回路などを無断で複製、引用、配布することはお断りいたします。
	11 発煙や発火、異常な発熱があった場合はすぐに電源を切ってください。
	12 ノイズの多い環境での動作は保障しかねますのでご了承ください。
	13 静電気にご注意ください。

改訂記録

日付	バージョン	改訂内容
2015/08/21	1.0	初版発行

1. 製品の内容について

本パッケージには、以下のものが含まれています。万一、不足などがございましたら、弊社宛にご連絡ください。

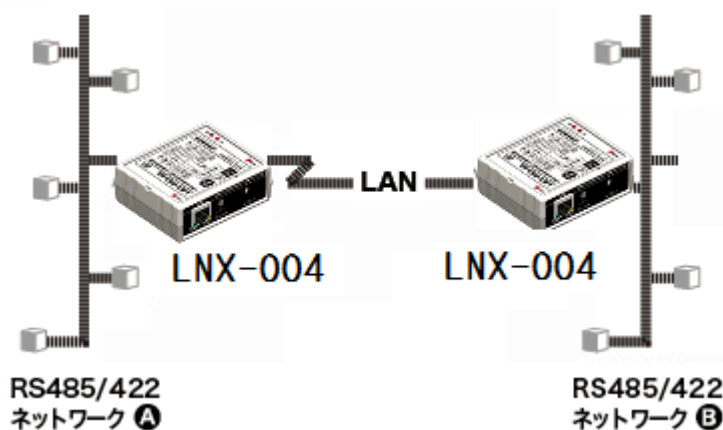
RS-485/422 LAN コンバータ(DB9 タイプ) (LNX-004 または LNX-004e)	1
microSD カード(USB アダプタ付)	1
AC アダプタ(DC5V)	1
ドライバ & アプリケーション CD	1 *
マニュアル(本書)	1 *
ユーザー登録はがき	1 *

* オーダー毎に各1部の場合があります。(ご要望により追加請求できます)

2. 製品概要

LNX-004 は、LAN 経由で RS-485/RS-422 に接続するコンバータです。RS-485/RS-422 側は絶縁されています。LAN は元々絶縁されているので二重絶縁となります。

LNX-001 と接続してトンネリングモード(透過モード/PC を介さずに 1:1 で通信)で接続ができます。LNX-004 同士での接続も可能です。その場合、別の RS-485/422 回線グループに参加することができます。また、TCP/UDP または Telnet などにより、PC から LNX-004 に直接接続して動作させることも可能です。



LNX-004 は、PoE 機能を標準搭載しているので、LAN ケーブルから電源を供給して動作することができます。(PoE 対応 HUB などが必要) 付属の AC アダプタによる動作も可能です。

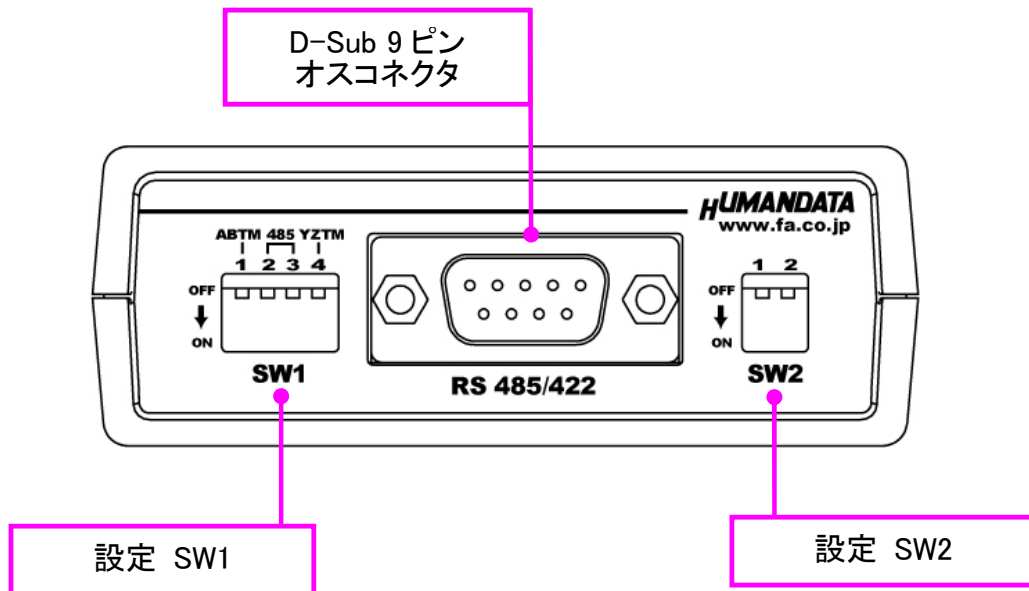
LNX-004e は、PoE 機能を除いたエコノミー版です。AC アダプタから電源を供給して動作します。

ネットワークなどの設定は、microSD カードから設定することができ、機器交換時も microSD カードを挿入するだけで簡単に復旧できます。

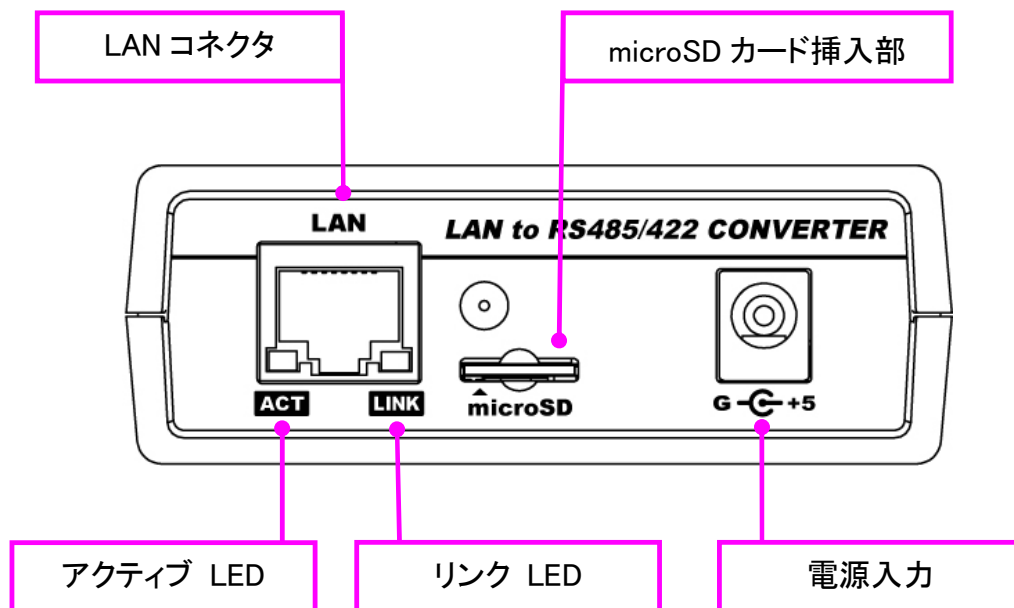
※ LNX-001 : USB to LAN コンバータ

3. 各部の名称

RS-422/485 側パネル



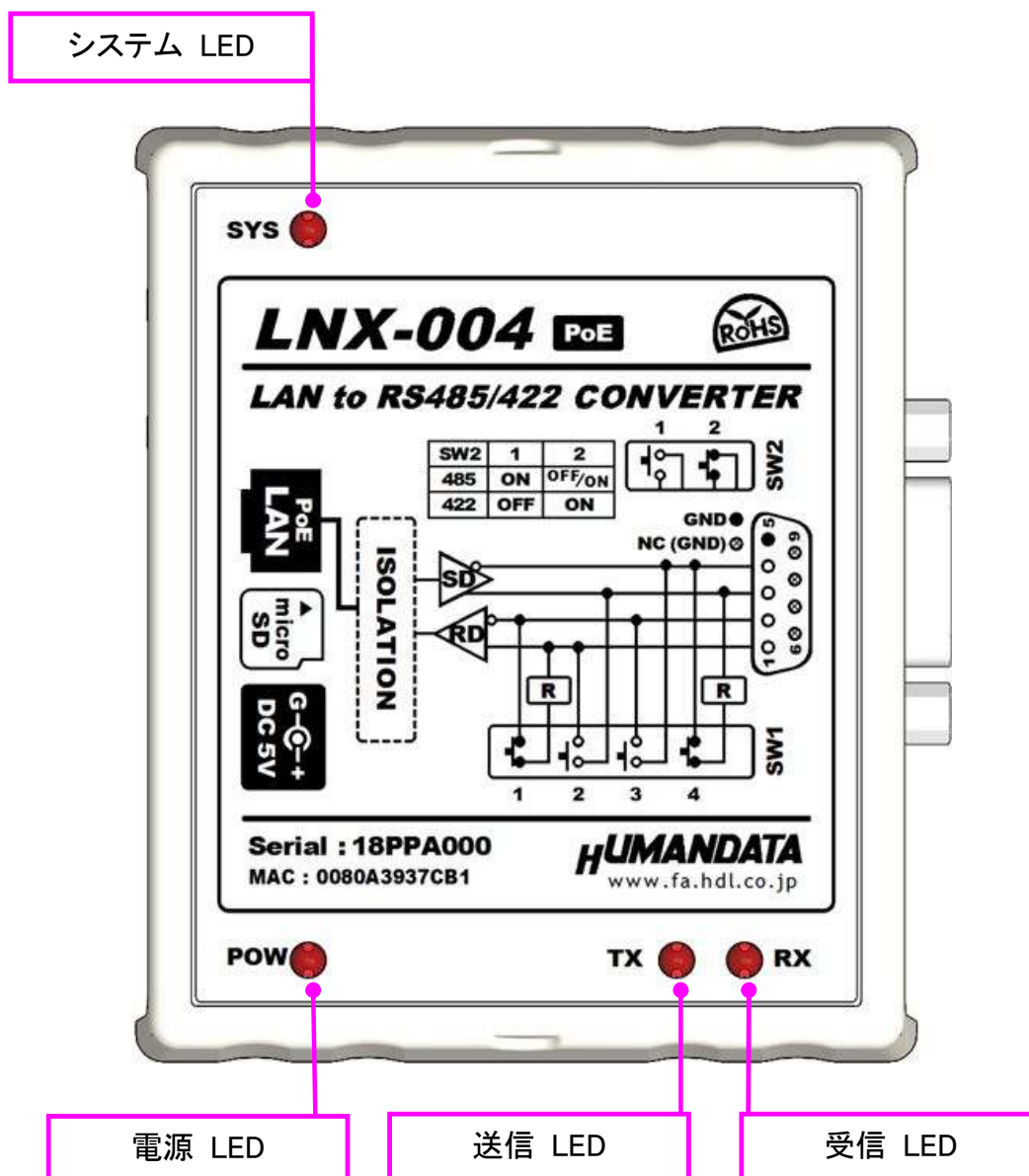
LAN 側パネル



LED 表示について

	名称	内容
ACT	アクティブ LED (緑)	ネットワークポートが送受信を行っているときに点灯します
LINK	リンク LED (黄)	製品に電源が供給されていて、かつ正常に接続されている時に点灯します

上面



LNX-004 の上面図です。LNX-004e では、PoE の表記がありません。
LAN 側と RS-485/422 側は絶縁されています。

LED 表示について

	名称	内容
SYS	システム LED(赤)	電源投入時は設定データを読み込む処理などで数秒間点滅します 使用準備が完了したときに点灯します
POW	電源 LED(赤)	製品に電源が供給されている時に点灯します
TX	送信 LED(赤)	USB へデータを送信している時に点灯します
RX	受信 LED(赤)	USB からデータを受信している時に点灯します

4. 仕様

4.1. 一般仕様

項目	内容	備考	
製品型番	LNX-004/LNX-004e		
電源	LNX-004	DC5V 付属 AC アダプタ または PoE 機能により LAN コネクタから供給	PoE はパターン A と パターン B 両対応
	LNX-004e	DC5V 付属 AC アダプタ	
消費電流	350mA 以下		
ネットワーク インターフェース	IEEE802.3(10Base-T)、IEEE802.3u(100Base-TX) 半二重 / 全二重(自動判別)		
LAN コネクタ	RJ45	ESD 保護 ±11KV 絶縁(1500Vrms 以上)	
通信プロトコル	TCP/UDP/Telnet		
入出力仕様	RS-485/422 2 線式または 4 線式 内部回路と DC3000V 絶縁	ESD 保護 ±15KV	
コネクタ	D-Sub 9 ピン オス(取付ネジ#4-40 UNC)	取付ネジ M2.6 ミリネジも 付属、交換可能	
設定用メモ리카ード	microSD カード	本製品の設定用	
通信速度	300, 600, 1200, 2400, 4800, 9600, 19200, 38400 57600, 115200, 230400 bps		
データ長	7 または 8 ビット		
ストップビット	1 または 2 ビット		
パリティ	奇数、偶数、ノーパリティ		
表示 LED	POW : パワー表示 LED RX : 受信データ表示 LED TX : 送信データ表示 LED SYS : システムステータス LED LINK(RJ45 コネクタ) : LINK ステータス ACT(RJ45 コネクタ) : ACT ステータス		
動作温度範囲	-10~55°C	結露等なきこと AC アダプタは除く	
動作湿度範囲	30~85% RH		
保存温度範囲	-20~60°C		
保存湿度範囲	30~85% RH		
耐ノイズ性	規定せず		
規格など	規定せず		
質量	約 120[g]	本体のみ	
外形寸法	69 x 82.5 x 30 [mm]	突起物含まず	

※部品は互換性のものに変更になる場合があります

※サスペンド、スタンバイ、休止状態などの省電力機能には非対応です




※製品付属の microSD カードの使用を推奨します。SDHC/SDXC には非対応です

4.2. 付属 AC アダプタ仕様

項目	内容	備考
出力	DC5V 2.0A	
プラグ	内径 2.1mm センタープラス	
適合ジャック	内径 2.1mm	
動作温度範囲	0~40°C	結露等なきこと
動作湿度範囲	30~85% RH	
保存温度範囲	-20~80°C	
保存湿度範囲	10~95% RH	
コード長	1.6m	
質量	約 70[g]	
サイズ	46 x 34 x 25 [mm]	突起物含まず

※ 互換品と変更になる場合がございます

4.3. 別売リアクセサリ

MODEL	画像	品名	備考
PEN-003		ねじ止め取付具 JAN: 4937920800709	
PEN-003-DIN		35mmDIN レール取付具 JAN: 4937920800716	35mm DIN レール対応
PEN-003-MG		マグネット取付具 JAN: 4937920801201	強力なネオジウムマグネット

4.4. 電源

LNX-004 は、PoE 機能を標準搭載しているので、LAN ケーブルから電源を供給して動作することができます。(PoE 対応 HUB などが必要) 付属の AC アダプタによる動作も可能です。PoE は、パターン A とパターン B の両方に対応しています。

LNX-004e は、PoE 機能を除いたエコノミー版です。AC アダプタにより電源を供給して動作します。

4.5. RS-485/422(4線式)の仕様

項目	仕様	備考
通信方式	全2重通信	
通信速度	300~230400 bps	
接続可能端末数	128	代表例
終端抵抗	120 オーム	設定スイッチ(SW1)により、送信部、受信部、個別でオンオフ切り替え可
送信部イネーブル制御	内部コントローラにより自動	
受信部イネーブル制御	設定スイッチ(SW2)により設定可能	

RS-422は2対(4本)のツイストペアケーブルで、複数の端末と通信することができます。上りと下りで配線が分かれており、同時通信(全2重通信)が可能です。

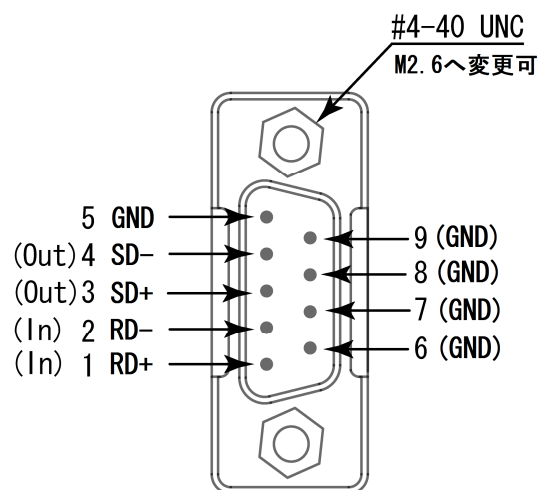
4.6. RS-485(2線式)の仕様

項目	仕様	備考
通信方式	半2重通信	
通信速度	300~230400 bps	
接続可能端末数	128	代表例
終端抵抗	120 オーム	設定スイッチ(SW1)でオンオフ切り替え可
送受切り替え	内部コントローラにより自動	
エコーキャンセル	設定スイッチ(SW2)によりエコーキャンセル可能	

RS-485は1対(2本)のツイストペアケーブルで、複数の端末と通信することができます。

5. D-Sub9 ピンコネクタ ピン配置

ピン番号	信号	方向	備考
1	RD+	In	受信+
2	RD-	In	受信-
3	SD+	Out	送信+
4	SD-	Out	送信-
5	GND	-	信号グランド
6	(GND)	-	内部で GND と接続
7	(GND)	-	内部で GND と接続
8	(GND)	-	内部で GND と接続
9	(GND)	-	内部で GND と接続
CASE	FG	-	フレームグランド



※グランドを接続することを推奨いたします

※D-Sub9 ピンコネクタの取り付けネジとして#4-40 UNC が取り付けられていますが、製品に付属の M2.6 ミリネジに交換することも可能です

6. 設定スイッチ

設定 SW にて動作モード及びエコーキャンセルの有効、無効を設定することが可能です。

※ 動作モードを設定した場合、LNX_SETTING_TOOL で設定する”シリアル通信設定”の RS485/422(4 線式) / RS485(2 線式)と合っているか確認して下さい。

6.1. RS-485/422(4 線式) 使用時

SW2	1	2
RS-422	OFF	ON

※6.3 参照

SW1	1	2	3	4
終端無し	OFF	OFF	OFF	OFF

SW1	1	2	3	4
送信側終端あり	OFF	OFF	OFF	ON

SW1	S1	S2	S3	S4
受信側終端あり	ON	OFF	OFF	OFF

SW1	S1	S2	S3	S4
送受信側終端あり	ON	OFF	OFF	ON

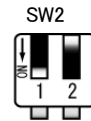
6.2. RS-485 (2線式) 使用時

エコーキャンセル有効(エコー無し)

SW2

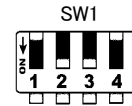
	1	2
RS-485	ON	OFF

※6.3 参照



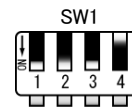
SW1

	1	2	3	4
終端無し	OFF	ON	ON	OFF



SW1

	1	2	3	4
終端有り	ON	ON	ON	OFF



エコーキャンセル無効(エコー有り)

SW2

	1	2
RS-485	ON	ON



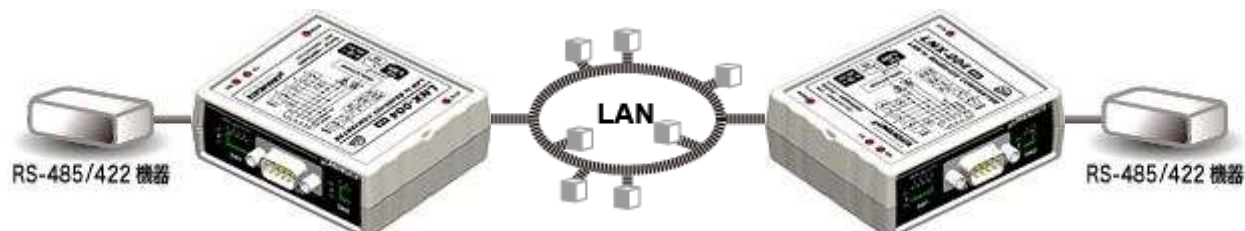
6.3. 設定スイッチ (SW2) 機能表

SW2-1	DE(送信イネーブル)制御
OFF	常時イネーブル
ON	送信時のみイネーブル

SW2-2	エコー制御
OFF	エコーキャンセル有効(エコー無し)
ON	エコーキャンセル無効(エコー有り)

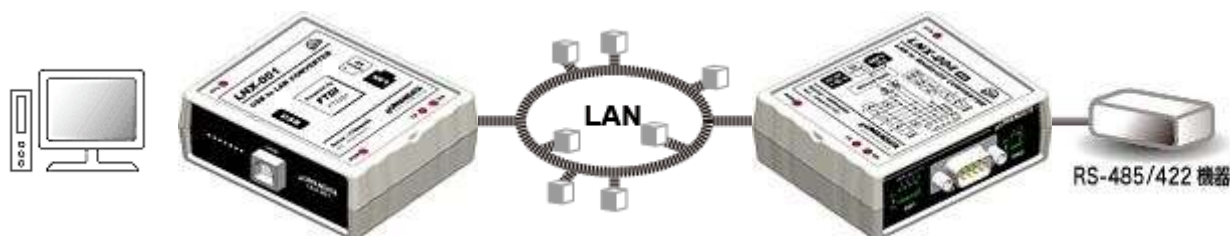
7. 接続例

[LNX-004 同士をトンネリング接続]



PCの介在なしに、LNX-004 同士が直接通信し、RS-485/422 回線同士を接続することができます
クロスケーブルでの 1:1 接続も可能

[LNX-001 と LNX-004 をトンネリング接続し RS-485/422 を利用]



USB インタフェースから、PC の LAN を使用することなく離れた場所の RS-485/422 回線と通信ができます
LNX-001 による通信には FTDI 社の仮想 COM ポートや、D2XX-API が利用できます
プログラミングにネットワークの知識は必要ありません

[LNX-004 単独使用]



イーサネットを使って離れた場所の RS-485/422 回線と通信ができます

※HUB を経由せず直接接続する場合はクロス結線の LAN ケーブルを使用してください
(本製品には AutoMDI/MDI-X の機能はありません)

8. LNX シリーズ設定ツール(LNX SETTING TOOL)

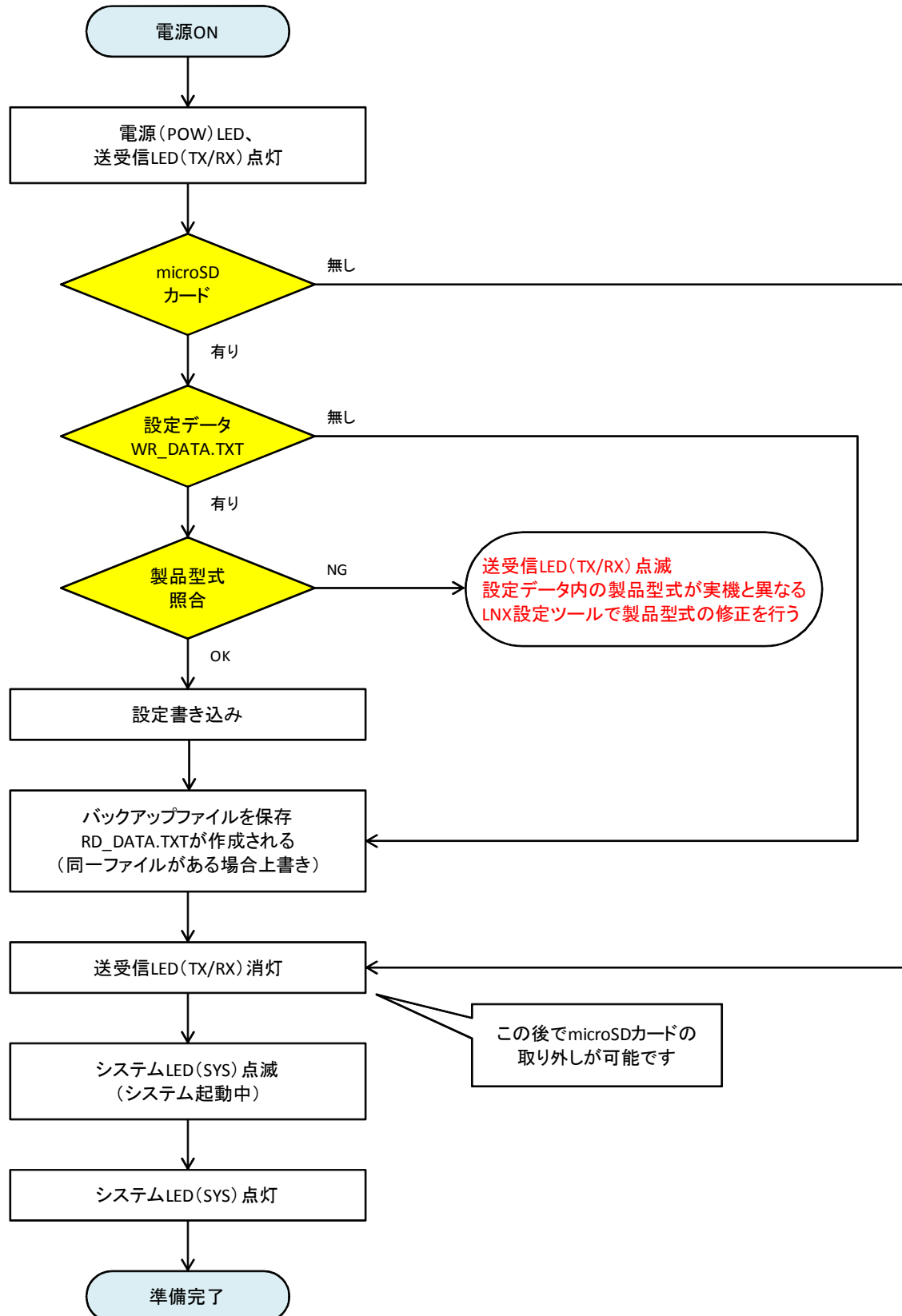
LNXシリーズ設定ツールにより設定データをmicroSDカードに保存/読込することができます。このツールは製品付属のCDに入っておりインストールは不要です。



画面は Ver1.5 のものです

8.1. microSD カード アクセスフロー

microSD カードへのアクセスは、電源投入直後に行われます。送受信 LED (TX/RX) が点灯している時は、microSD カードの取り外しをしないようにしてください。送受信 LED (TX/RX) が消灯した後に取り外しが可能です。



8.2. 機能説明



項目	内容
設定データ読み込	microSD カードから設定データ(RD_DATA.TXT)を読み込みます 【microSD カード内の情報】には MAC アドレス、ファームウェアのバージョンが表示されます
設定データ保存	microSD カードに設定データ(WR_DATA.TXT)を保存します
製品選択	製品選択の画面が表示されます
クリップボードへコピー	設定画面をクリップボードへコピーします
終了	アプリケーションを終了します

[基本設定]

基本		拡張	
ネットワーク設定		シリアル通信設定	
IPアドレス 0 . 0 . 0 . 0		ボーレート 9600	
サブネットマスク 255.255.255.0		フロー制御 なし	
デフォルトゲートウェイ 0 . 0 . 0 . 0		ストップビット 1	
ポート番号 10001	プロトコル TCP	パリティ なし	
		データビット 8	
		<input checked="" type="radio"/> RS485/422(4線式) <input type="radio"/> RS485(2線式)	
リモート設定(トンネリング)			
<input type="radio"/> 有効 <input checked="" type="radio"/> 無効			
相手側のIPアドレス 0 . 0 . 0 . 0		相手側のポート番号 10001	
接続方法 シリアルから何らかの文字を受信した時			

項目	内容										
IP アドレス	本製品の IP アドレスを設定します IP アドレスは同一ネットワーク内で重複しないようにしてください 初期値は[0.0.0.0]に設定されています (IP アドレス自動取得)										
サブネットマスク	サブネットマスクを設定します。										
デフォルトゲートウェイ	LAN から外側に出るルータの IP アドレスを設定します (ルータの LAN 側の IP アドレスを設定) LAN 内のみで使用する場合はデフォルトの[0.0.0.0]に設定してください										
ポート番号	本製品のポート番号を設定します 初期値は[10001]に設定されています。変更する場合は下記のポート番号を割り当てしないで下さい。これらは他の機能に割り当てられており通信用に使用できません <table border="1" style="margin-top: 10px;"> <tr> <td>1~1024</td> <td>ウェルノウンポート番号</td> </tr> <tr> <td>9999</td> <td>セットアップメニュー</td> </tr> <tr> <td>14000~14009</td> <td>旧リダイレクタ互換用</td> </tr> <tr> <td>30704</td> <td>汎用 I/O のリモート制御時に使用</td> </tr> <tr> <td>30718</td> <td>コンフィギュレーション用</td> </tr> </table>	1~1024	ウェルノウンポート番号	9999	セットアップメニュー	14000~14009	旧リダイレクタ互換用	30704	汎用 I/O のリモート制御時に使用	30718	コンフィギュレーション用
1~1024	ウェルノウンポート番号										
9999	セットアップメニュー										
14000~14009	旧リダイレクタ互換用										
30704	汎用 I/O のリモート制御時に使用										
30718	コンフィギュレーション用										
プロトコル	[TCP]または[UDP]を設定します 通常は[TCP]に設定しますが、1対多の通信(ブロードキャストなど)、信頼性よりも応答性重視の通信の場合[UDP]を選択します										
リモート設定(トンネリング) 有効/無効	リモート(トンネリング)接続する場合は、[有効]に設定し相手側の IP アドレス、ポート番号を設定してください										
相手側の IP アドレス	トンネリングの相手側の IP アドレスを設定します										
相手側のポート番号	トンネリングの相手側のポート番号を設定します										
接続方法	相手側へ接続する方法を下記から選択します ・シリアルから何らかの文字を受信した時 ・起動した時に自動接続										

項目	内容
ボーレート	シリアル機器と通信させる場合、同じ通信速度(ボーレート)に設定する必要があります。相手側シリアル機器と同じボーレートを設定します 設定可能なボーレートは、[300], [600], [1200], [2400], [4800], [9600], [19200], [38400], [57600], [115200], [230400] bps です
フロー制御	LNx-004 では設定しません
ストップビット	ストップビットを[1]又は[2]bit から設定します
パリティ	パリティを[なし]、[偶数]、[奇数]から設定します
データビット	データビットを[7]又は[8]から設定します
RS485/422(4 線式) / RS485(2 線式)	通信プロトコルを選択します。6 章の設定スイッチと合わせる必要があります

[拡張設定]

基本
拡張

バックコントロール

有効 無効

アイドル時間

トリガ文字指定

1バイト 2バイト文字列 無効

文字指定(HEX) 0x 0x

チェックサム

なし 1バイト 2バイト

TCP キープアライブ

秒 設定範囲: 0~65秒 (0のとき無効)

Telnet Comポート制御 (RFC2217)

無効 有効

入出力バッファクリア設定

シリアルからLNXへの入力バッファ

ネットワーク接続時クリア する しない

ネットワーク切断時クリア する しない

LNXからシリアルへの出力バッファ

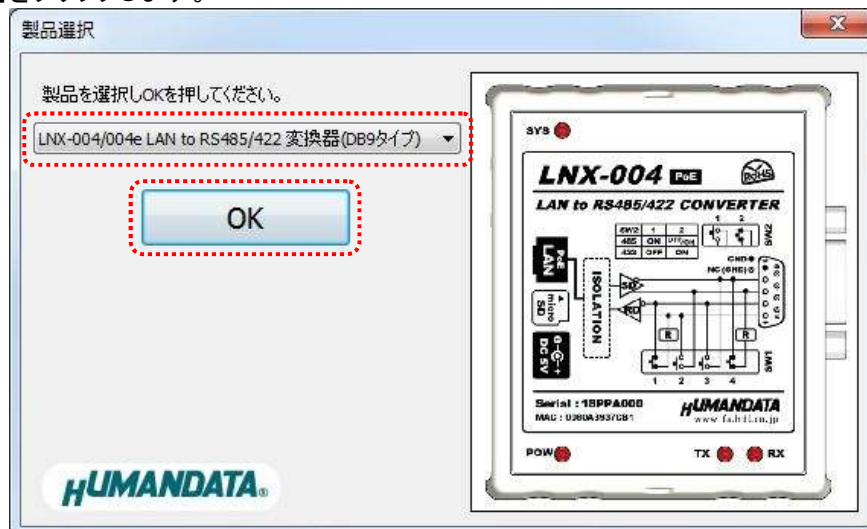
ネットワーク接続時クリア する しない

ネットワーク切断時クリア する しない

項目	内容
バックコントロール 有効/無効	バックコントロールを使用する場合[有効]に設定します [有効]の時は、シリアルからの受信データをパケット化するタイミングが設定できます [無効]の時は、シリアルからの連続したデータを 10 数 msec 毎に細かくパケット化し LAN へ送信します。データが複数のパケットに分かれてくることで不都合がある場合に、この機能が有効になる場合があります
アイドル時間 12ms/52ms/250ms/5000ms	シリアルから受信データがない状態でこの時間が経過するとパケット化されて送信されます
トリガ文字指定 1バイト/2バイト文字列/無効	パケット化するトリガ用の文字サイズを設定します
文字指定(HEX)	パケット化するトリガ文字を設定します(16進数)
チェックサム なし/1バイト/2バイト	トリガ文字の後にチェックサムなどが続く場合、そのデータサイズを設定します
TCP キープアライブ	TCP キープアライブ時間を設定します 設定範囲は 0~65 秒で"0"に設定した場合は無効になります TCP 接続中で通信していない時に相手側が動作しているかパケットを送信して確認します。このパケット送信間隔を設定します 7 回連続で相手から応答が無かった場合に接続を破棄します 例) 5 秒に設定している場合は 35 秒後に接続が破棄されます
Telnet Com ポート制御 (RFC2217)	Telnet を使用して COM ポートを制御する場合に有効にします。 シリアルポートで用いられる制御信号をネットワーク上で取り扱う際の規約(RFC2217)の機能を有効にします。この機能を使用しない場合は無効に設定してください
入出力バッファクリア設定	ネットワーク接続時またはネットワーク切断時の LNX 入力、出力バッファをクリアするかしないか設定します

8.3. 設定を書き込む

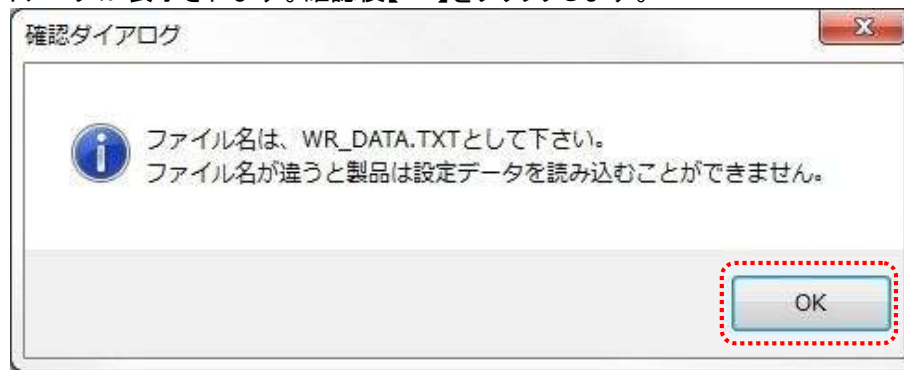
1. LNX シリーズ設定ツール(LNX SETTING TOOL Ver*.*)を開きます。
2. 製品選択の画面が表示されます。【LNX-004/004e LAN to RS485/RS422 変換器(DB9タイプ)】を選択し【OK】をクリックします。



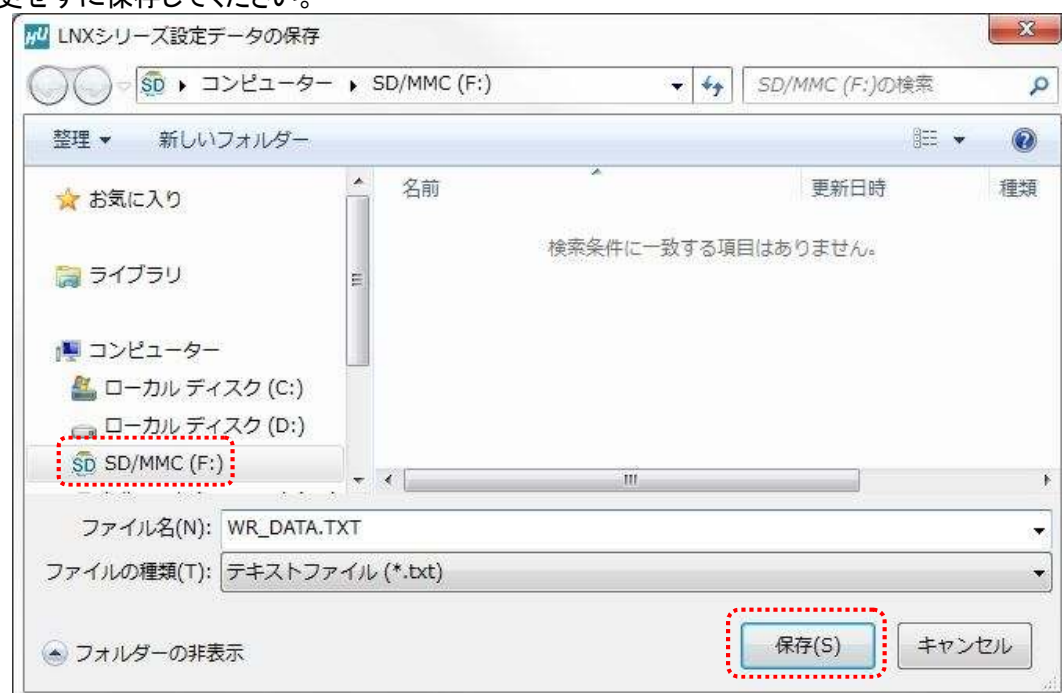
3. 各種設定を行います。
4. microSD カードをパソコンに接続します。(製品に USB アダプタが付属されています)
5. 【設定データ保存】のボタンをクリックします。



6. 確認ダイアログが表示されます。確認後【OK】をクリックします。



7. 保存先を microSD カードに指定し、【保存(S)】をクリックします。ファイル名は”WR_DATA.TXT”から変更せずに保存してください。



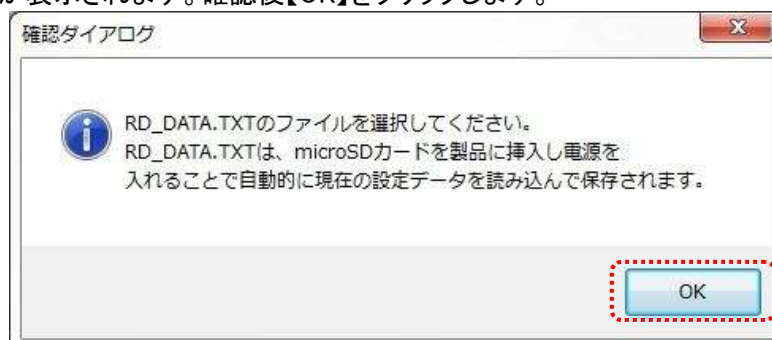
8. microSD カードをパソコンから取り外し、製品に挿入します。製品に電源が入っている場合は電源を切ってから挿入してください。
9. 製品の電源を入れると自動的に設定データが書き込まれます。書き込まれた設定データは電源を切っても保存されていますので、次回からは microSD カードを挿入する必要はありません。挿入しない場合は microSD カードへアクセスしないため電源投入後の立ち上がり時間が早くなります。microSD カードは電源投入後の送受信 LED(TX/RX)消灯後に取り外しができます。

8.4. 設定を読み込む

1. 製品付属の microSD カードを製品に挿入します。製品に電源が入っている場合は電源を切ってから挿入してください。
2. 製品の電源を入れると自動的に設定データが microSD カードに保存されます。保存された設定データのファイル名は”RD_DATA.TXT”です。microSD カードは電源投入後の送受信 LED(TX/RX)消灯後に取り外しができます。
注意 同一ファイル名のファイルが存在すると上書きされます。
3. microSD カードをパソコンに接続します。(製品に USB アダプタが付属されています)
4. LNX シリーズ設定ツールを開き、【設定データ読み込】のボタンをクリックします。



5. 確認ダイアログが表示されます。確認後【OK】をクリックします。



6. micorSD カード内の”RD_DATA.TXT”を指定し、【開く(O)】をクリックします。

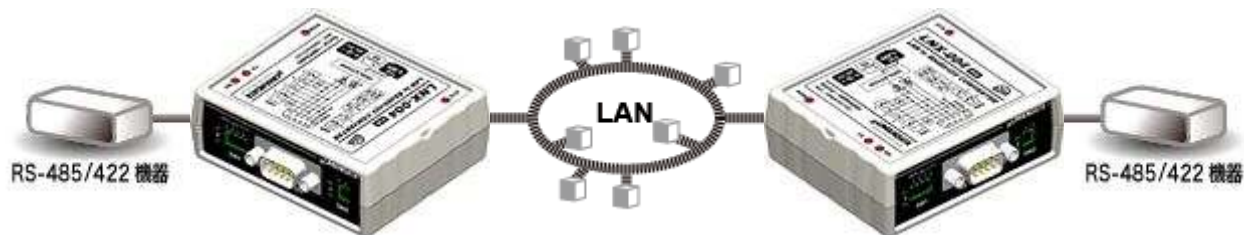


7. 設定データが読み込まれます。



8.5. 設定例

[LNX-004 同士をトンネリング接続]



LNX-004 側		LNX-004 側	
ネットワーク設定			
192.168.0.100	IP アドレス	192.168.0.101	
255.255.255.0	サブネットマスク	255.255.255.0	
0.0.0.0	デフォルトゲートウェイ	0.0.0.0	
10005	ポート番号	10005	
TCP	プロトコル	TCP	
192.168.0.101	相手側の IP アドレス	192.168.0.100	
10005	相手側のポート番号	10005	
シリアル通信設定			
230400	ボーレート	230400	
なし	フロー制御	なし	
1	ストップビット	1	
なし	パリティ	なし	
8	データビット	8	

[LNX-004 単独使用]



LNX-004	
ネットワーク設定	
192.168.0.100	IP アドレス
255.255.255.0	サブネットマスク
0.0.0.0	デフォルトゲートウェイ
10005	ポート番号
TCP	プロトコル
0.0.0.0	相手側の IP アドレス
0	相手側のポート番号
シリアル通信設定	
230400	ボーレート
RTS/CTS(ハードウェア)	フロー制御
1	ストップビット
なし	パリティ
8	データビット

9. 仮想 COM ポートの使用について

仮想 COM ポートを使用することで本製品に割り当てられた IP アドレス/ポート番号を仮想 COM ポートに割り当てて使用することができます。

詳細につきましては製品付属の CD 内「LNX シリーズ仮想 COM ポート ユーザーズマニュアル」を参照してください。

10. サポートページ

改訂資料やその他参考資料は、必要に応じて各製品の資料ページに公開致します。

<http://www.hdl.co.jp/ftpdata/LNX/LNX-004/index.html>

<http://www.fa.hdl.co.jp/jp/lrx-info-support.html>

- LNX シリーズ設定ツール
- 仮想 COM ポート生成ツール
- 外形寸法図

...等

また下記サポートページも合わせてご活用ください。

<http://www3.hdl.co.jp/spc/>

11. 添付資料

- 外形寸法図

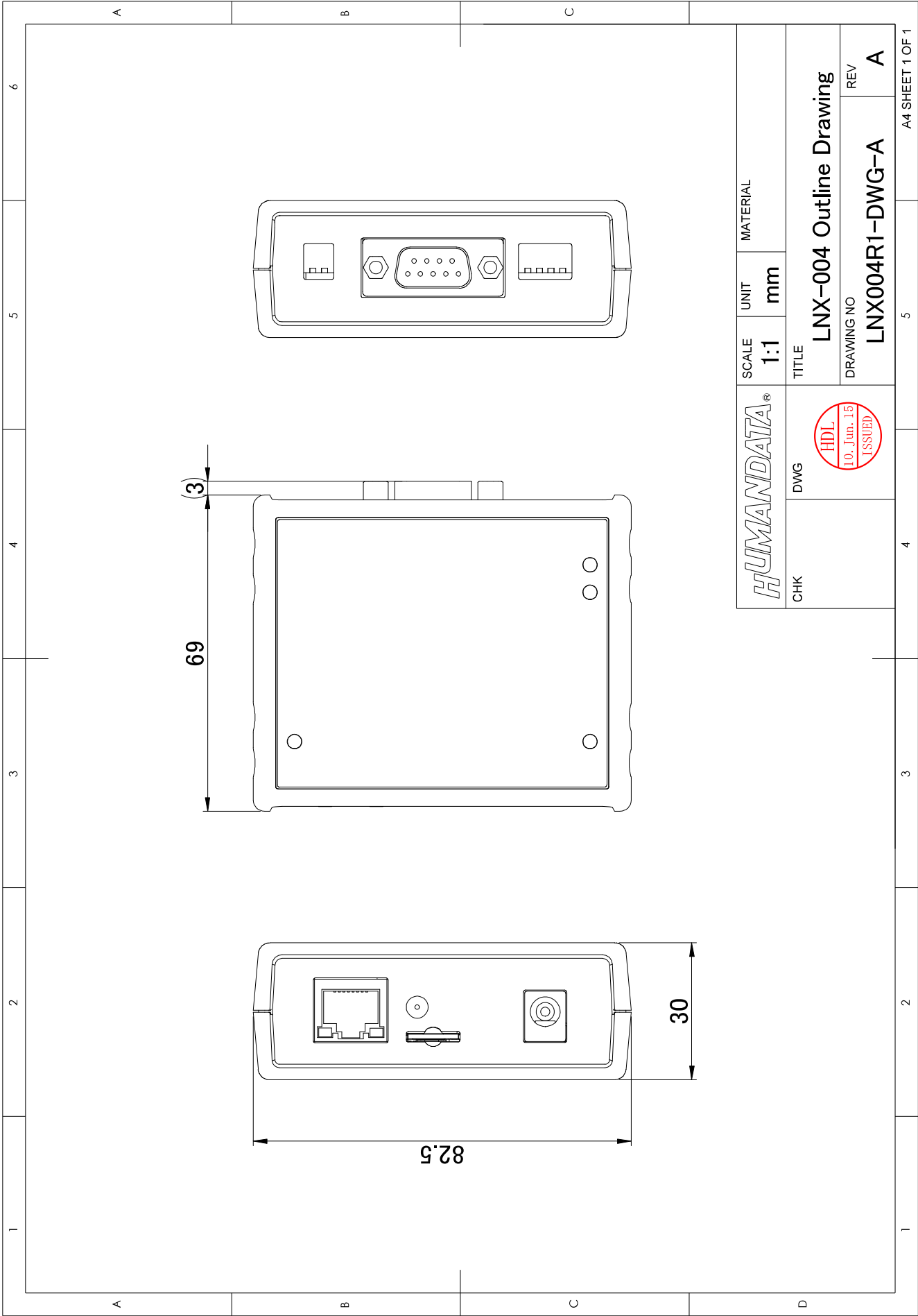
12. お問い合わせについて


お問い合わせ時は、製品型番とシリアル番号を添えて下さるようお願い致します。

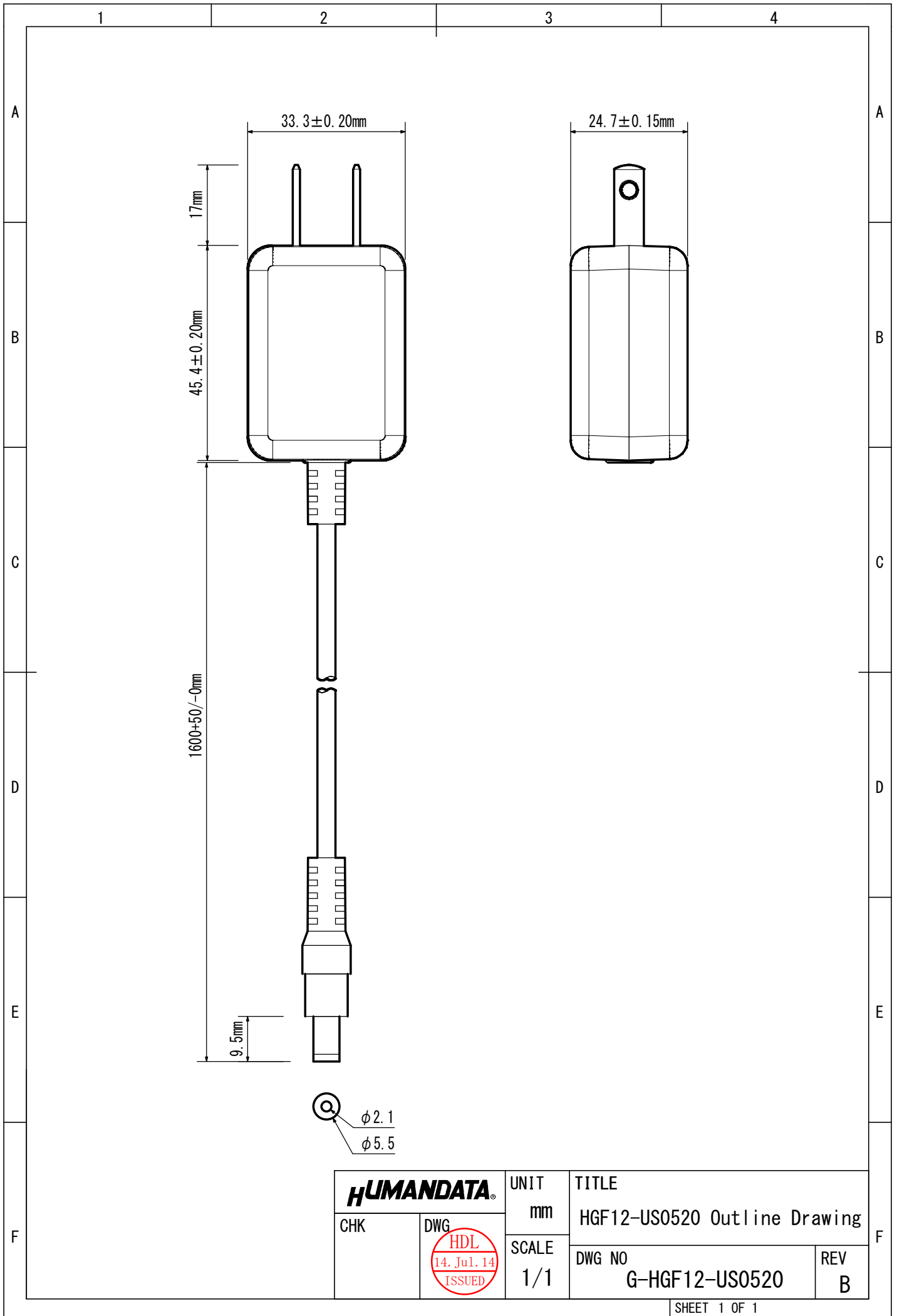
e-mail の場合は、SPC2@hdl.co.jp へご連絡ください。

または、当社ホームページに設置のお問い合わせフォームからお問い合わせください。

技術的な内容にお電話でご対応するのは困難な場合がございます。可能な限りメールなどをご利用くださるようご協力をお願いいたします。



HUMANDATA [®]		SCALE	UNIT	MATERIAL
CHK		1:1	mm	
DWG		TITLE		
		LNX-004 Outline Drawing		
4		DRAWING NO		REV
3		LNX004R1-DWG-A		A
2		5		
1		A4 SHEET 1 OF 1		



RS-485/422 LAN コンバータ(DB9 タイプ)

LNX-004/LNX-004e

ユーザーズマニュアル

2015/08/21 Ver.1.0

有限会社ヒューマンデータ

〒567-0034

大阪府茨木市中穂積 1-2-10

ジブラルタ生命茨木ビル

TEL 072-620-2002

FAX 072-620-2003

URL <http://www.fa.hdl.co.jp>
