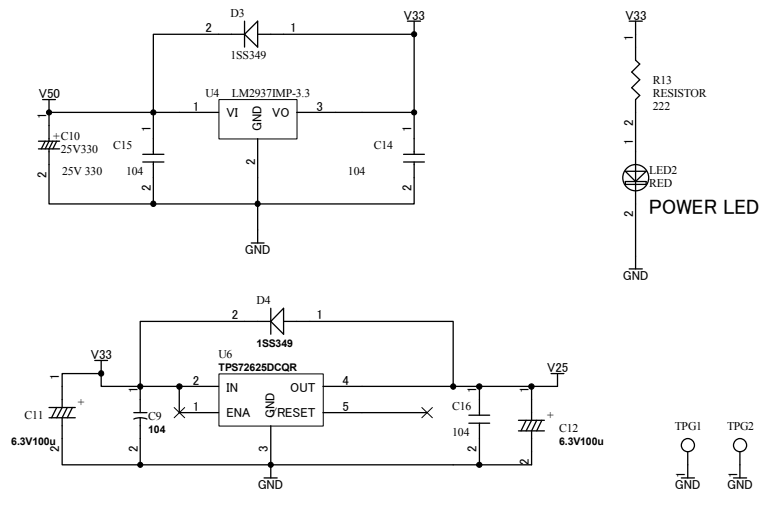
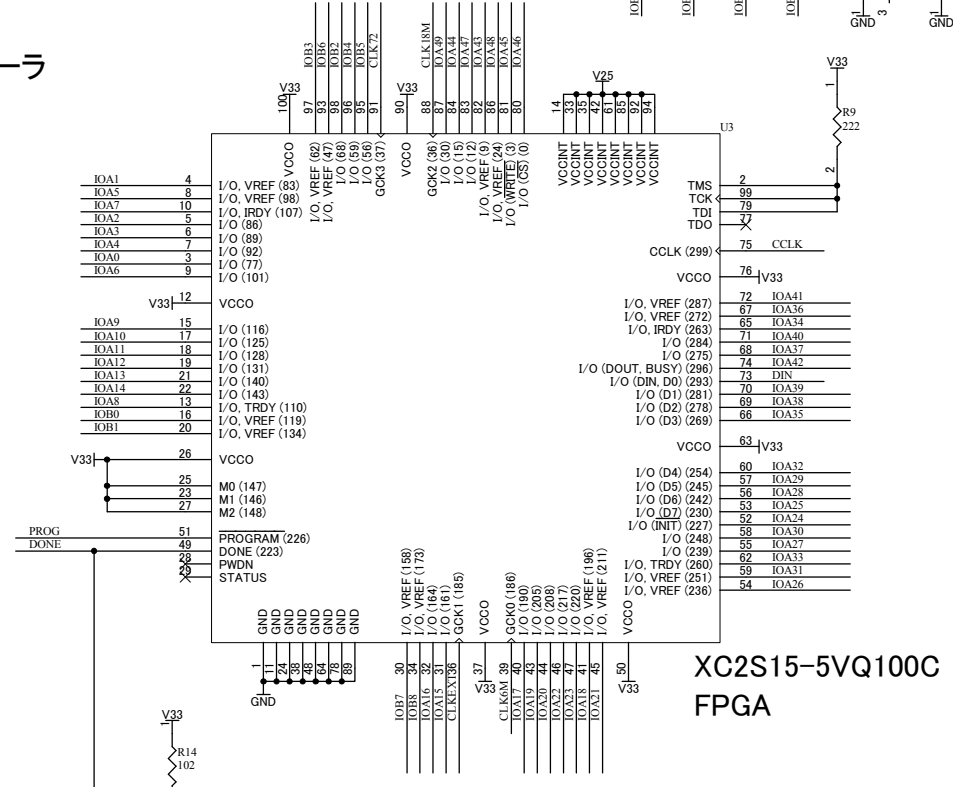


USBコントローラ

電源回路



コンフィグレーション完了にて点灯



XC2S15-5VQ100C
FPGA

