

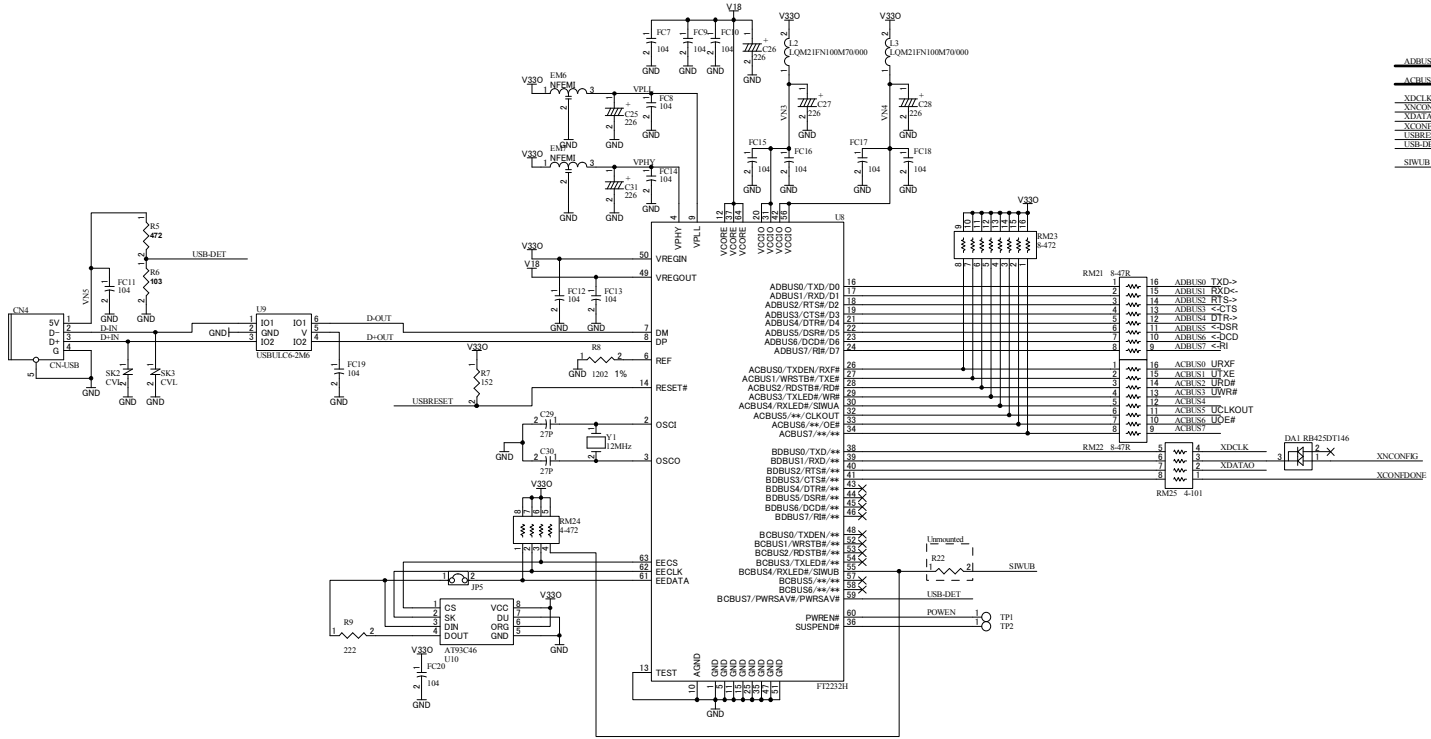
EDA004B1.sch.pdf

HUMAN DATA LTD.  
OSAKA JAPAN  
www.hdl.co.jp/en/(Global)  
www.hdl.co.jp/(Japan)

Altera CycloneIII F780 USB-FPGA board

Date:	15-Dec-2009	09:06:15	File:	EDA004B.sch	Sheet	1	of	4
DOC. No.	EDA-004			Sheet	1 of 4			

V18  
V19  
V20  
V21  
V22  
V23  
V24  
V25  
V26  
V27  
V28  
V29  
V30  
V31  
V32  
V33  
V34  
V35  
V36  
V37  
V38  
V39  
V40  
V41  
V42  
V43  
V44  
V45  
V46  
V47  
V48  
V49  
V50  
V51  
V52  
V53  
V54  
V55  
V56  
V57  
V58  
V59  
V60  
V61  
V62  
V63  
V64  
V65  
V66  
V67  
V68  
V69  
V70  
V71  
V72  
V73  
V74  
V75  
V76  
V77  
V78  
V79  
V80  
V81  
V82  
V83  
V84  
V85  
V86  
V87  
V88  
V89  
V90  
V91  
V92  
V93  
V94  
V95  
V96  
V97  
V98  
V99  
V100  
V101  
V102  
V103  
V104  
V105  
V106  
V107  
V108  
V109  
V110  
V111  
V112  
V113  
V114  
V115  
V116  
V117  
V118  
V119  
V120  
V121  
V122  
V123  
V124  
V125  
V126  
V127  
V128  
V129  
V130  
V131  
V132  
V133  
V134  
V135  
V136  
V137  
V138  
V139  
V140  
V141  
V142  
V143  
V144  
V145  
V146  
V147  
V148  
V149  
V150  
V151  
V152  
V153  
V154  
V155  
V156  
V157  
V158  
V159  
V160  
V161  
V162  
V163  
V164  
V165  
V166  
V167  
V168  
V169  
V170  
V171  
V172  
V173  
V174  
V175  
V176  
V177  
V178  
V179  
V180  
V181  
V182  
V183  
V184  
V185  
V186  
V187  
V188  
V189  
V190  
V191  
V192  
V193  
V194  
V195  
V196  
V197  
V198  
V199  
V200  
V201  
V202  
V203  
V204  
V205  
V206  
V207  
V208  
V209  
V210  
V211  
V212  
V213  
V214  
V215  
V216  
V217  
V218  
V219  
V220  
V221  
V222  
V223  
V224  
V225  
V226  
V227  
V228  
V229  
V230  
V231  
V232  
V233  
V234  
V235  
V236  
V237  
V238  
V239  
V240  
V241  
V242  
V243  
V244  
V245  
V246  
V247  
V248  
V249  
V250  
V251  
V252  
V253  
V254  
V255  
V256  
V257  
V258  
V259  
V260  
V261  
V262  
V263  
V264  
V265  
V266  
V267  
V268  
V269  
V270  
V271  
V272  
V273  
V274  
V275  
V276  
V277  
V278  
V279  
V280  
V281  
V282  
V283  
V284  
V285  
V286  
V287  
V288  
V289  
V290  
V291  
V292  
V293  
V294  
V295  
V296  
V297  
V298  
V299  
V300  
V301  
V302  
V303  
V304  
V305  
V306  
V307  
V308  
V309  
V310  
V311  
V312  
V313  
V314  
V315  
V316  
V317  
V318  
V319  
V320  
V321  
V322  
V323  
V324  
V325  
V326  
V327  
V328  
V329  
V330  
V331  
V332  
V333  
V334  
V335  
V336  
V337  
V338  
V339  
V340  
V341  
V342  
V343  
V344  
V345  
V346  
V347  
V348  
V349  
V350  
V351  
V352  
V353  
V354  
V355  
V356  
V357  
V358  
V359  
V360  
V361  
V362  
V363  
V364  
V365  
V366  
V367  
V368  
V369  
V370  
V371  
V372  
V373  
V374  
V375  
V376  
V377  
V378  
V379  
V380  
V381  
V382  
V383  
V384  
V385  
V386  
V387  
V388  
V389  
V390  
V391  
V392  
V393  
V394  
V395  
V396  
V397  
V398  
V399  
V400  
V401  
V402  
V403  
V404  
V405  
V406  
V407  
V408  
V409  
V410  
V411  
V412  
V413  
V414  
V415  
V416  
V417  
V418  
V419  
V420  
V421  
V422  
V423  
V424  
V425  
V426  
V427  
V428  
V429  
V430  
V431  
V432  
V433  
V434  
V435  
V436  
V437  
V438  
V439  
V440  
V441  
V442  
V443  
V444  
V445  
V446  
V447  
V448  
V449  
V450  
V451  
V452  
V453  
V454  
V455  
V456  
V457  
V458  
V459  
V460  
V461  
V462  
V463  
V464  
V465  
V466  
V467  
V468  
V469  
V470  
V471  
V472  
V473  
V474  
V475  
V476  
V477  
V478  
V479  
V480  
V481  
V482  
V483  
V484  
V485  
V486  
V487  
V488  
V489  
V490  
V491  
V492  
V493  
V494  
V495  
V496  
V497  
V498  
V499  
V500  
V501  
V502  
V503  
V504  
V505  
V506  
V507  
V508  
V509  
V510  
V511  
V512  
V513  
V514  
V515  
V516  
V517  
V518  
V519  
V520  
V521  
V522  
V523  
V524  
V525  
V526  
V527  
V528  
V529  
V530  
V531  
V532  
V533  
V534  
V535  
V536  
V537  
V538  
V539  
V540  
V541  
V542  
V543  
V544  
V545  
V546  
V547  
V548  
V549  
V550  
V551  
V552  
V553  
V554  
V555  
V556  
V557  
V558  
V559  
V560  
V561  
V562  
V563  
V564  
V565  
V566  
V567  
V568  
V569  
V570  
V571  
V572  
V573  
V574  
V575  
V576  
V577  
V578  
V579  
V580  
V581  
V582  
V583  
V584  
V585  
V586  
V587  
V588  
V589  
V590  
V591  
V592  
V593  
V594  
V595  
V596  
V597  
V598  
V599  
V600  
V601  
V602  
V603  
V604  
V605  
V606  
V607  
V608  
V609  
V610  
V611  
V612  
V613  
V614  
V615  
V616  
V617  
V618  
V619  
V620  
V621  
V622  
V623  
V624  
V625  
V626  
V627  
V628  
V629  
V630  
V631  
V632  
V633  
V634  
V635  
V636  
V637  
V638  
V639  
V640  
V641  
V642  
V643  
V644  
V645  
V646  
V647  
V648  
V649  
V650  
V651  
V652  
V653  
V654  
V655  
V656  
V657  
V658  
V659  
V660  
V661  
V662  
V663  
V664  
V665  
V666  
V667  
V668  
V669  
V670  
V671  
V672  
V673  
V674  
V675  
V676  
V677  
V678  
V679  
V680  
V681  
V682  
V683  
V684  
V685  
V686  
V687  
V688  
V689  
V690  
V691  
V692  
V693  
V694  
V695  
V696  
V697  
V698  
V699  
V700  
V701  
V702  
V703  
V704  
V705  
V706  
V707  
V708  
V709  
V710  
V711  
V712  
V713  
V714  
V715  
V716  
V717  
V718  
V719  
V720  
V721  
V722  
V723  
V724  
V725  
V726  
V727  
V728  
V729  
V730  
V731  
V732  
V733  
V734  
V735  
V736  
V737  
V738  
V739  
V740  
V741  
V742  
V743  
V744  
V745  
V746  
V747  
V748  
V749  
V750  
V751  
V752  
V753  
V754  
V755  
V756  
V757  
V758  
V759  
V760  
V761  
V762  
V763  
V764  
V765  
V766  
V767  
V768  
V769  
V770  
V771  
V772  
V773  
V774  
V775  
V776  
V777  
V778  
V779  
V780  
V781  
V782  
V783  
V784  
V785  
V786  
V787  
V788  
V789  
V790  
V791  
V792  
V793  
V794  
V795  
V796  
V797  
V798  
V799  
V800  
V801  
V802  
V803  
V804  
V805  
V806  
V807  
V808  
V809  
V810  
V811  
V812  
V813  
V814  
V815  
V816  
V817  
V818  
V819  
V820  
V821  
V822  
V823  
V824  
V825  
V826  
V827  
V828  
V829  
V830  
V831  
V832  
V833  
V834  
V835  
V836  
V837  
V838  
V839  
V840  
V841  
V842  
V843  
V844  
V845  
V846  
V847  
V848  
V849  
V850  
V851  
V852  
V853  
V854  
V855  
V856  
V857  
V858  
V859  
V860  
V861  
V862  
V863  
V864  
V865  
V866  
V867  
V868  
V869  
V870  
V871  
V872  
V873  
V874  
V875  
V876  
V877  
V878  
V879  
V880  
V881  
V882  
V883  
V884  
V885  
V886  
V887  
V888  
V889  
V890  
V891  
V892  
V893  
V894  
V895  
V896  
V897  
V898  
V899  
V900  
V901  
V902  
V903  
V904  
V905  
V906  
V907  
V908  
V909  
V910  
V911  
V912  
V913  
V914  
V915  
V916  
V917  
V918  
V919  
V920  
V921  
V922  
V923  
V924  
V925  
V926  
V927  
V928  
V929  
V930  
V931  
V932  
V933  
V934  
V935  
V936  
V937  
V938  
V939  
V940  
V941  
V942  
V943  
V944  
V945  
V946  
V947  
V948  
V949  
V950  
V951  
V952  
V953  
V954  
V955  
V956  
V957  
V958  
V959  
V960  
V961  
V962  
V963  
V964  
V965  
V966  
V967  
V968  
V969  
V970  
V971  
V972  
V973  
V974  
V975  
V976  
V977  
V978  
V979  
V980  
V981  
V982  
V983  
V984  
V985  
V986  
V987  
V988  
V989  
V990  
V991  
V992  
V993  
V994  
V995  
V996  
V997  
V998  
V999  
V1000

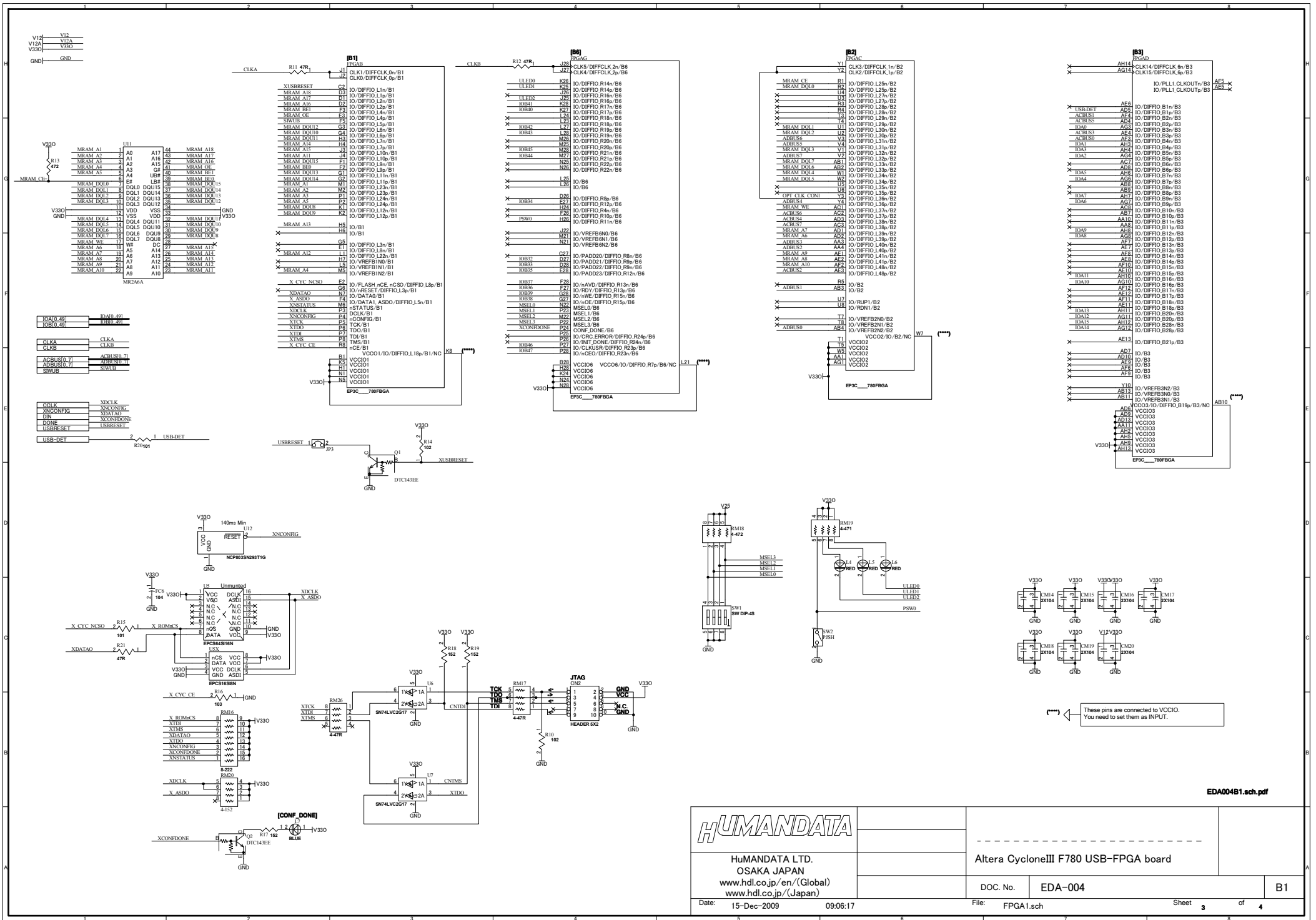


ADBUS0_7	ADBUS0_7
ACBUS0_7	ACBUS0_7
ADCLK	CGCLK
XNCONFREQ	XNCONFREQ
XDATA0	DIN
YCONFREQ	DONE
USBRESET	USBRESET
USBDET	USB-DET
SIWL8	SIWL8

ADBUS0/TXD/+/4	18	18	ADBUS0 TXD->	
ADBUS1/RXD/D/	17	2	15	ADBUS1 RXD->
ADBUS2/RTS/D/	16	3	14	ADBUS1 PFS->
ADBUS3/CTS/D/	15	4	13	ADBUS1 <-CTS
ADBUS4/DTR#/D/	14	5	12	ADBUS1 DTR->
ADBUS5/DSR#/D/	13	6	11	ADBUS1 <-DSR
ADBUS6/DCD#/D/	12	7	10	ADBUS1 <-DCD
ADBUS7/RI#/D/	11	8	9	ADBUS1 <-RI
ACBUS0/TXEN/RXF/	28	18	ACBUS0 URXF	
ACBUS1/WRSR/TXEN	27	2	15	ACBUS1 UTXE
ACBUS2/RDSTB#/RD/	26	3	14	ACBUS1 URDP
ACBUS3/TXLED#/WR	25	4	13	ACBUS1 UWRH
ACBUS4/RXLED#/SIWL	24	5	12	ACBUS1
ACBUS5/CLKOUT	23	6	11	ACBUS1 UCLKOUT
ACBUS6/+/OS	22	7	10	ACBUS1 UDEP
ACBUS7/+/+/4	21	8	9	ACBUS1
BCBUS0/TXD/+/4	38	31	4	ADCLK
BCBUS1/RXD/+/4	37	32	2	XDATA0
BCBUS2/RTS/+/4	36	33	1	XCONFREQ
BCBUS3/CTS/+/4	35	34	3	XCONFREQ
BCBUS4/DTR#/+/4	34	35	4	
BCBUS5/DSR#/+/4	33	36	5	
BCBUS6/DCD#/+/4	32	37	6	
BCBUS7/RI#/+/4	31	38	7	
BCBUS0/TXEN/+/4	48	48	48	
BCBUS1/WRSR/+/4	47	47	47	
BCBUS2/RDSTB#/+/4	46	46	46	
BCBUS3/TXLED#/+/4	45	45	45	
BCBUS4/RXLED#/SIWL	44	44	44	
BCBUS5/CLKOUT	43	43	43	
BCBUS6/+/+/4	42	42	42	
BCBUS7/PWRSV#/PWRSV/	58	58	58	
PWREN	60	60	60	
SUSPEND#	39	39	39	
TEST	13	13	13	

EDA004B1.sch.pdf

	HuMANDATA LTD. OSAKA JAPAN <a href="http://www.hdl.co.jp/en/">www.hdl.co.jp/en/</a> (Global) <a href="http://www.hdl.co.jp/">www.hdl.co.jp/</a> (Japan)		Altera CycloneIII F780 USB-FPGA board		
	Date:	15-Dec-2009	09:06:16	File:	USBIF.sch
Sheet 2 of 4				DOC. No.	EDA-004
					B1



		HuMANDATA LTD. OSAKA JAPAN www.hdl.co.jp/en/(Global) www.hdl.co.jp/(Japan)		Altera CycloneIII F780 USB-FPGA board	
		Date: 15-Dec-2009 09:06:17	File: FPGA1.sch	Sheet 3 of 4	

