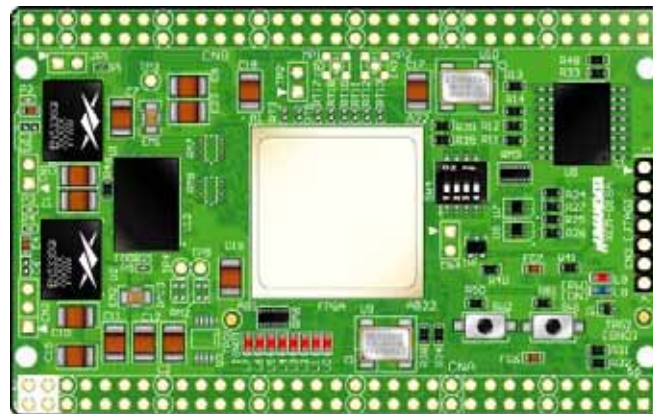


Spartan-6 FPGA ボード
XCM-018
ユーザーズマニュアル
Ver.1.3



ヒューマンデータ

目次


● はじめに.....	1
● ご注意.....	1
● 改訂記録.....	1
1. 共通ピンについて【重要】.....	2
2. 製品の内容について.....	2
3. 開発環境.....	3
4. 仕様.....	3
5. 製品説明.....	4
5.1. 各部名称.....	4
5.2. ブロック図.....	5
5.3. 電源.....	5
5.4. クロック.....	6
5.5. 設定スイッチ (SW4).....	6
6. FPGA コンフィギュレーション.....	7
6.1. JTAG/バウンダリスキャン.....	7
6.2. コンフィグ ROM ファイルの作成.....	7
6.3. コンフィグ ROM アクセス.....	8
7. FPGA ピン割付け表.....	9
7.1. ユーザ I/O (CNA).....	9
7.2. ユーザ I/O (CNB).....	10
7.3. DDR2 SDRAM (U12).....	11
7.4. MRAM (U11).....	12
7.5. オンボードクロック.....	13
7.6. 外部クロック入力.....	13
7.7. 汎用 LED.....	13
7.8. 汎用スイッチ.....	14
7.9. シリアルインタフェース (CN2).....	14
7.10. 共通ピン.....	14
8. サポートページ.....	15
9. 付属資料.....	15
10. お問い合わせについて.....	15


● はじめに

この度は Spartan-6 FPGA ボード XCM-018 シリーズをお買い上げいただきまして、誠にありがとうございます。

XCM-018 は、XILINX の高性能 FPGA Spartan-6 シリーズを用いた FPGA ボードで、電源回路、クロック回路、コンフィギュレーション回路などを装備した、使いやすいボードになっています。どうぞご活用ください。

● ご注意

 禁止	1 本製品には、民生用の一般電子部品が使用されています。宇宙、航空、医療、原子力等、各種安全装置など人命、事故にかかわる特別な品質、信頼性が要求される用途でのご使用はご遠慮ください。
	2 水中、高湿度の場所での使用はご遠慮ください。
	3 腐食性ガス、可燃性ガス等引火性のガスのあるところでの使用はご遠慮ください。
	4 基板表面に他の金属が接触した状態で電源を入れないでください。
	5 定格を越える電源を加えないでください。

 注意	6 本書の内容は、改良のため将来予告なしに変更することがありますので、ご了承ください。
	7 本書の内容については万全を期して作成しましたが、万一誤りなど、お気づきの点がございましたら、ご連絡をお願いいたします。
	8 本製品の運用の結果につきましては、7. 項にかかわらず当社は責任を負いかねますので、ご了承ください。
	9 本書に記載されている使用と異なる使用をされ、あるいは本書に記載されていない使用をされた場合の結果については、当社は責任を負いません。
	10 本書および、回路図、サンプル回路などを無断で複製、引用、配布することはお断りいたします。
	11 発煙や発火、異常な発熱があった場合はすぐに電源を切ってください。
	12 ノイズの多い環境での動作は保障しかねますのでご了承ください。
	13 静電気にご注意ください。

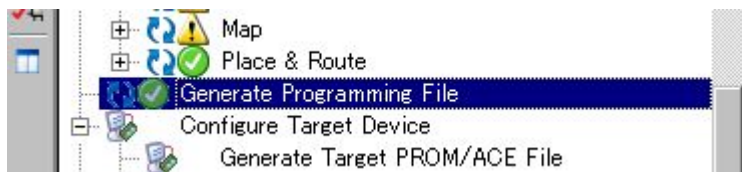
● 改訂記録

日付	バージョン	改訂内容
2010/11/11	1.0	・初版発行
2010/11/29	1.1	・外形図（スルーホール穴の穴径表記を修正）
2012/05/15	1.2	・3章「開発環境」についての記述を編集 ・10章「お問い合わせについて」を追加
2012/06/27	1.3	・DDR2 SDRAM の型番変更 (MT47H32M16HR-3:F MT47H32M16HR-25E:G)

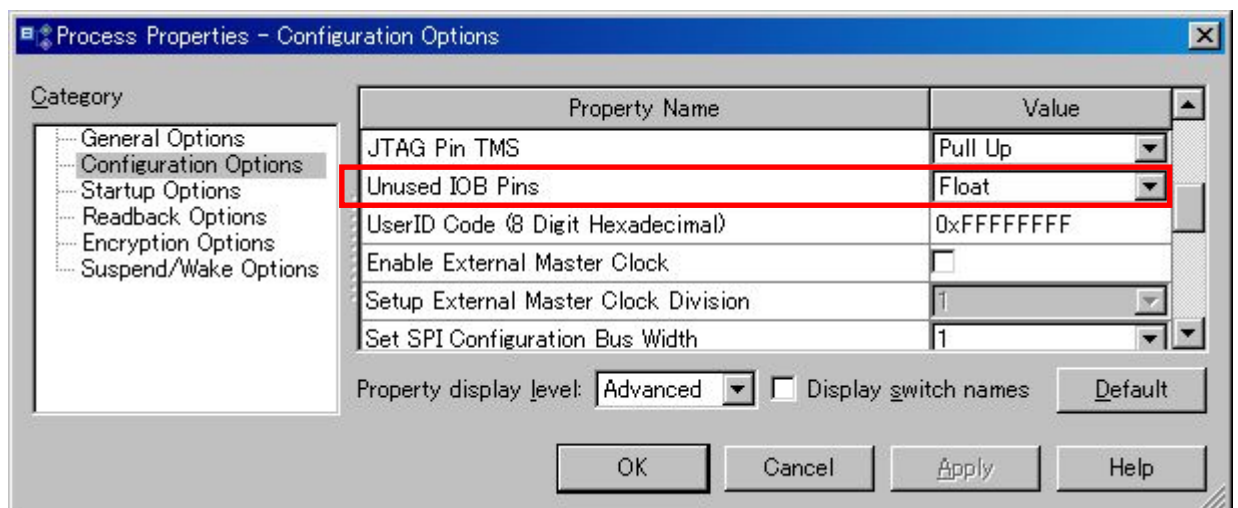
1. 共通ピンについて【重要】

本ボードでは、下表の Vref ピンが共通になっています。
意図しないショートを避けるため、未使用ピンの設定を【Float】としておくことを推奨します。ISE での未使用ピン処理設定の確認は下記をご参照ください。

VRFB	V09_REF
A4	K8
A9	Y1
A13	M4
C16	B3



1. 【Generate Programming File】を右クリックして【Process Properties】を開きます



2. 【Configuration Options】内の【Unused IOB Pins】を確認します

2. 製品の内容について

本パッケージには、以下のものが含まれています。万一、不足などがございましたら弊社宛にご連絡ください。

FPGA ボード	XCM-018	1
付属品		1
マニュアル(本書)		1 *
ユーザ登録はがき		1 *

* オーダー毎に各 1 部の場合があります。(ご要望により追加請求できます)

3. 開発環境

FPGAの内部回路設計には、回路図エディタやHDL入力ツール、論理合成ツール等が必要です。開発ツールの選択はユーザー様で行っていただくようお願いいたします。当社では開発ツールについてのサポートと搭載デバイスそのもののサポートは一切行っておりません。

本マニュアルは、マニュアル作成時に当社で使用している開発ツールを元に作成しています。

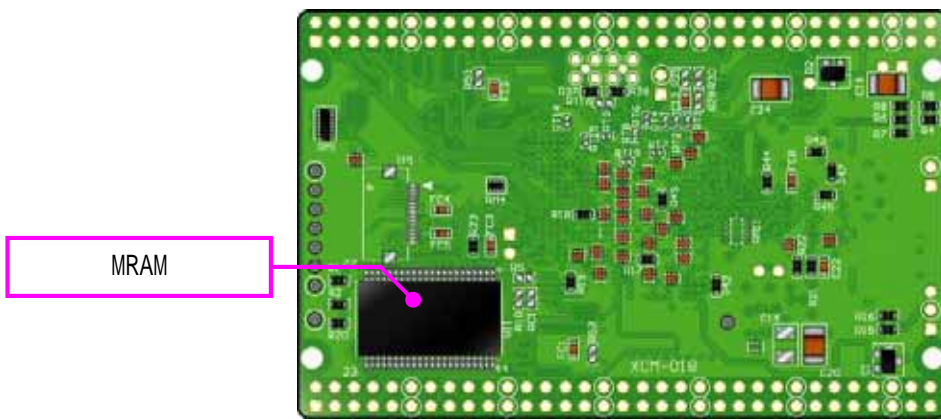
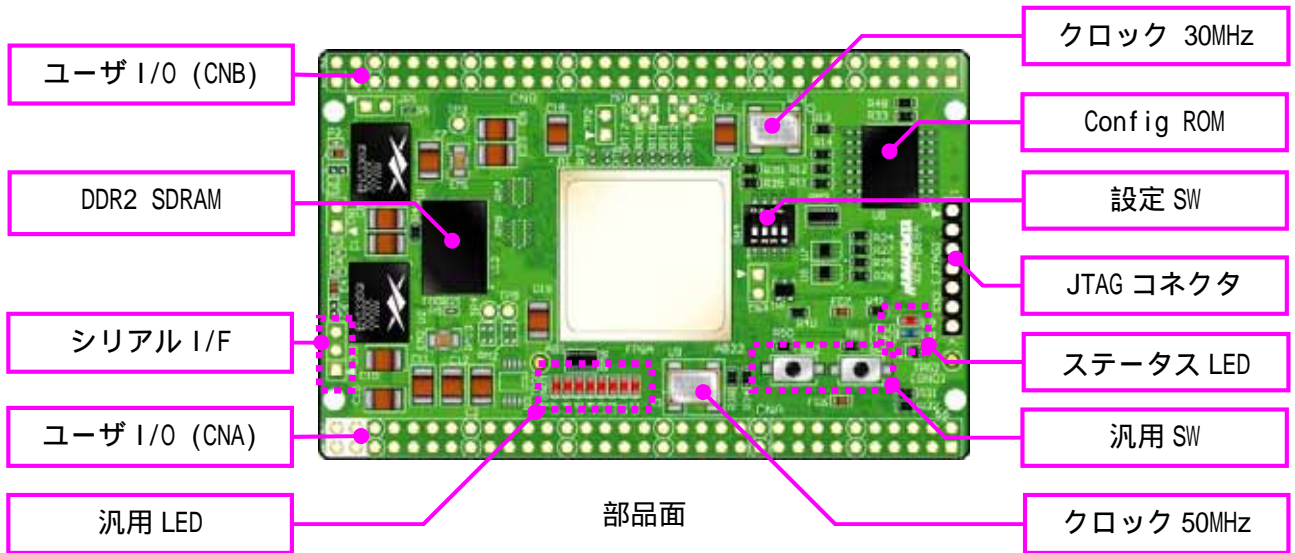
4. 仕様

製品型番	XCM-018-LX45	XCM-018-LX75	XCM-018-LX100	XCM-018-LX150
搭載 FPGA	XC6SLX45 -2FGG484C	XC6SLX75 -2FGG484C	XC6SLX100 -2FGG484C	XC6SLX150 -2FGG484C
コンフィグ ROM	M25P32-VMF6P (32Mbit)		M25P64-VMF6P (64Mbit)	
DDR2 SDRAM	MT47H32M16HR-25E:G (Micron, 512Mbit: 8Mbit x16 x4 banks)			
MRAM	MR2A16AYS35 (Everspin, 4Mbit: 256Kbit x16)			
オンボードクロック	50MHz、30MHz			
外部入力クロック	ユーザ I/O (CNA-48/49, CNB-48/49), MMCX x2 (不実装)			
電源	DC 3.3[V]			
消費電流	N/A (詳細は FPGA データシートをご参照ください)			
基板寸法	86 x 54 [mm]			
質量	約 32 [g]			
ユーザ I/O	100 本			
汎用スイッチ	3 (Push x2, DIP x1bit)			
汎用 LED	8			
I/O コネクタ	66 ピンスルーホール 1.0[mm] 2.54[mm]ピッチ			
プリント基板	ガラスエポキシ 8 層基板 1.6t			
リセット信号	コンフィグ用リセット信号 (typ.240ms)			
JTAG コネクタ	SIL7 ピンソケット 2.54mm ピッチ			
ステータス LED	POWER (赤), DONE (青)			
付属品	SIL7 ピンヘッダ (本体に取付け済み) x1			
	DIL80 ピンヘッダ (任意にカット可能) x2			

*これらの部品や仕様は変更となる場合がございます

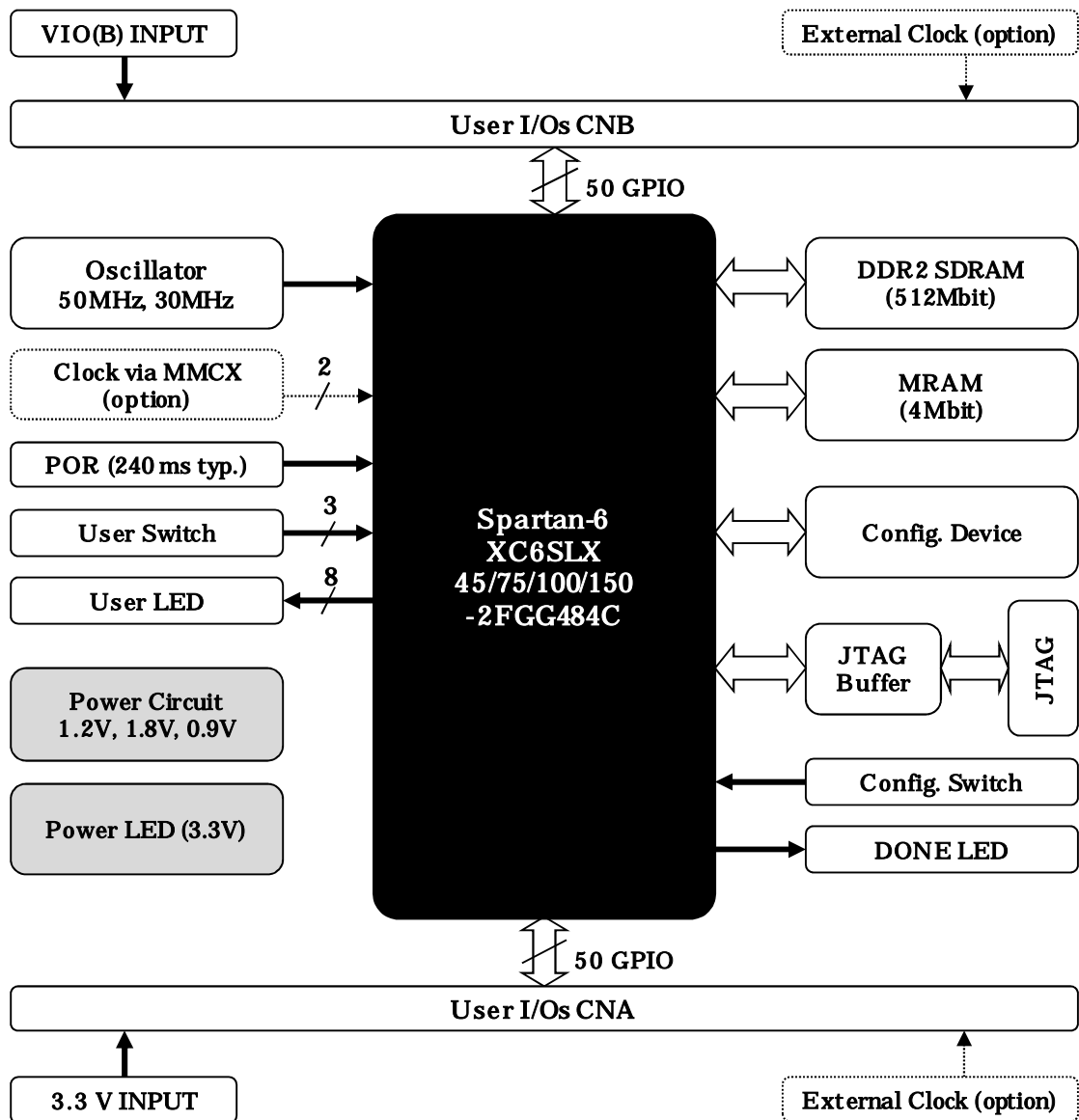
5. 製品説明

5.1. 各部名称



はんだ面

5.2. ブロック図



5.3. 電源

電源はCNA, CNBより3.3Vを供給してください。内部で必要になる1.2V、1.8V、0.9Vはオンボードレギュレータにより生成されます。

外部から供給する3.3V電源は充分安定して、充分な余裕のあるものをご用意ください。いずれも3.3Vを超えることはできません。

BANK BのVccioはボード上の3.3Vとは接続されていません。任意の値をCNBから入力してください。(JP1をショートして3.3Vとすることも出来ます)

詳しくはFPGAのデータシートや回路図などを参照してください。

5.4. クロック

オンボードクロックとして 50MHz(U9)と 30MHz(U10)を搭載しています。CNA、CNB または MMCX コネクタ(MP1, MP2)より外部クロックを入力することも可能です。
詳しくは回路図をご参照ください。

5.5. 設定スイッチ(SW4)

設定スイッチ(SW4)によりコンフィギュレーションモードなどを変更することが可能です。各ピンの詳細については Spartan-6 コンフィギュレーションユーザガイドをご参照ください。

SW4

番号	1	2	3	4
記号	HSWAPEN	M0	M1	ASW0
出荷時	OFF	OFF	OFF	OFF
説明	プルアップ設定	コンフィグモード設定		汎用



	Master Serial/SPI	JTAG
M[0..1]の設定値	OFF - ON	X - X

X: Don't Care

- **HSWAPEN**
コンフィギュレーション前のユーザ I/O の状態を設定します。
ON : プルアップ有り
OFF : プルアップ無し (ハイインピーダンス)
- **M0, M1**
コンフィギュレーションモードを設定します。上表に示したモードは一部のものです。
- **ASW0**
汎用用途としてご使用頂けます。

6. FPGA コンフィギュレーション

JTAG コネクタ (CN3) よりバウンダリスキャンを行い、FPGA へのコンフィギュレーションやコンフィグ ROM のアクセスを行います。

コンフィグ ROM から FPGA へのコンフィギュレーションは、電源投入時に自動的に行われます。十分に検査した安全性のあるデータを書き込むようにしてください。

JTAG コネクタのピン配置は次表のとおりです。ケーブル接続時は誤接続に注意してください。

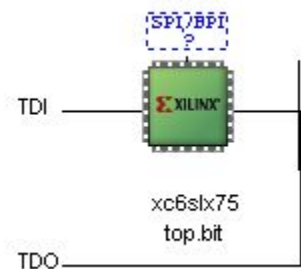
CN3

ピン番号	信号	方向
1	GND	I/O
2	TCK	IN
3	TDO	OUT
4	TMS	IN
5	VCC(3.3V)	OUT
6	TDI	IN
7	GND	I/O



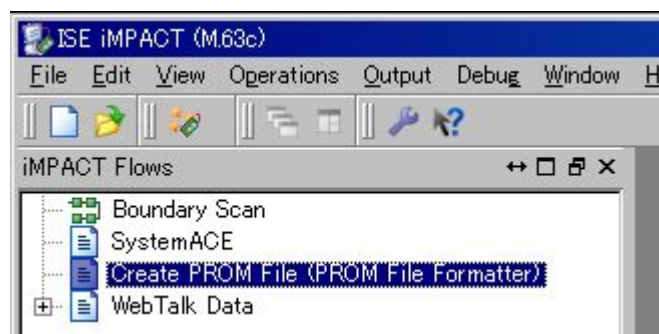
6.1. JTAG/バウンダリスキャン

FPGA を直接コンフィギュレーションするには、バウンダリスキャンにより認識されたデバイスに bit ファイルを割りつけてプログラムを実行します。コンフィグ ROM を使用したコンフィギュレーションには下記をご参照ください。

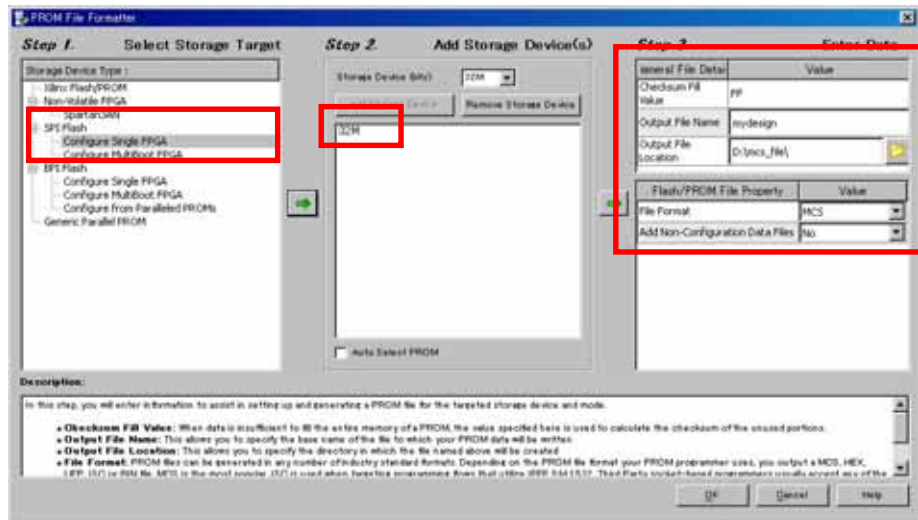


6.2. コンフィグ ROM ファイルの作成

コンフィギュレーション ROM へ書き込むためには MCS ファイルが必要となります。書き込みたい bit ファイルから、iMPACT を使用して作成することができます。作成方法の一例を以下に示します。



(1) iMPACT にて「Create PROM File」をダブルクリックします



(2) 設定画面にて必要な項目を設定します

- Storage Target: SPI Flash - Configure Single FPGA
- Storage Device: 32M または 64M (1つ)
- File Format: MCS
- その他項目: 任意

(3) 使用する bit ファイルを選択します

(4) iMPACT Processes のタブにある「Generate File...」をダブルクリックします

(5) 「Generate Succeeded」と表記されれば完了です

6.3. コンフィグ ROM アクセス

バウンダリスキャン画面にて、下図のようにコンフィグ ROM に MCS ファイルを割付けます。デバイスには【SPI PROM - M25P32】または【SPI PROM - M25P64】を選択してください。

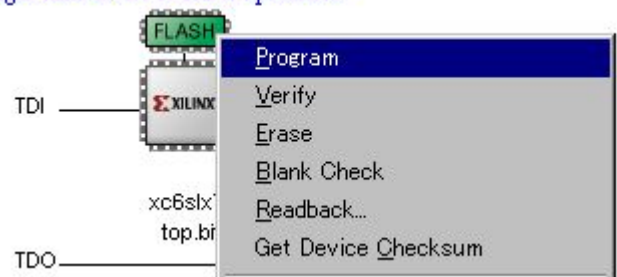
右クリックから各コマンドを実行できます。コマンド実行時にはコンフィギュレーションモードを Master Serial/SPI に設定する必要があります。

SW4

	1	2	3	4
ON	X			X
OFF	X			X

X : Don't Care

Right click device to select operations



7. FPGA ピン割付け表

7.1. ユーザ I/O (CNA)

BANK Group	NET LABEL	FPGA ピン	CNA		FPGA ピン	NET LABEL	BANK Group
	V33_A	3.3V	1	2	3.3V	V33_A	
		電源予約	3	4	電源予約		
		GND	5	6	GND		
A	IOA0	AA2	7	8	AB2	IOA1	A
A	IOA2	Y3	9	10	AB3	IOA3	A
A	IOA4	AA4	11	12	AB4	IOA5	A
A	IOA6	Y4	13	14	W4	IOA7	A
		GND	15	16	GND		
A	IOA8	AA6	17	18	AB6	IOA9	A
A	IOA10	Y7	19	20	AB7	IOA11	A
A	IOA12	AA8	21	22	AB8	IOA13	A
A	IOA14	AB9	23	24	Y9	IOA15	A
		GND	25	26	GND		
A	IOA16	AA10	27	28	AB10	IOA17	A
A	IOA18	V11	29	30	W11	IOA19	A
A	IOA20	Y12	31	32	Y13	IOA21	A
A	IOA22	AA12	33	34	AB12	IOA23	A
		GND	35	36	GND		
A	IOA24	AA14	37	38	AB14	IOA25	A
A	IOA26	AB15	39	40	V15	IOA27	A
A	IOA28	Y15	41	42	AB16	IOA29	A
A	IOA30	AA16	43	44	Y17	IOA31	A
		GND	45	46	GND		
A	IOA32	AB17	47	48	AA18	IOA33	A
A	IOA34	AB18	49	50	Y19	IOA35	A
A	IOA36	AB19	51	52	W20	IOA37	A
A	IOA38	W22	53	54	V21	IOA39	A
		GND	55	56	GND		A
A	IOA40	V22	57	58	U22	IOA41	A
A	IOA42	U20	59	60	R20	IOA43	A
A	IOA44	T21	61	62	P19	IOA45	A
A	IOA46	T22	63	64	R22	IOA47	A
A	IOA48 *1	P20	65	66	P22	IOA49 *2	A

(*1) 抵抗(R32)を介して ECLK_AP (Y11)に接続されています

(*2) 抵抗(R31)を介して ECLK_AN (AB11)に接続されています

(*)配線長はピン割付け表をご参照ください(サポートページ)

7.2. ユーザ I/O (CNB)

BANK Group	NET LABEL	FPGA ピン	CNB		FPGA ピン	NET LABEL	BANK Group
	V10(B)	VCC10_x	1	2	VCC10_x	V10(B)	
		電源予約	3	4	電源予約		
		GND	5	6	GND		
B	IOB0	C5	7	8	A5	IOB1	B
B	IOB2	D6	9	10	C6	IOB3	B
B	IOB4	B6	11	12	A6	IOB5	B
B	IOB6	C7	13	14	A7	IOB7	B
		GND	15	16	GND		
B	IOB8	D8	17	18	D7	IOB9	B
B	IOB10	C8	19	20	D9	IOB11	B
B	IOB12	A8	21	22	B8	IOB13	B
B	IOB14	D10	23	24	C10	IOB15	B
		GND	25	26	GND		
B	IOB16	B10	27	28	A10	IOB17	B
B	IOB18	C11	29	30	A11	IOB19	B
B	IOB20	D14	31	32	C14	IOB21	B
B	IOB22	B14	33	34	A14	IOB23	B
		GND	35	36	GND		
B	IOB24	C15	37	38	A15	IOB25	B
B	IOB26	B16	39	40	A16	IOB27	B
B	IOB28	C17	41	42	A17	IOB29	B
B	IOB30	E16	43	44	D17	IOB31	B
		GND	45	46	GND		
B	IOB32	A18	47	48	B18	IOB33	B
B	IOB34	C9	49	50	C13	IOB35	B
B	IOB36	D15	51	52	A20	IOB37	A
A	IOB38	B20	53	54	A21	IOB39	A
		GND	55	56	GND		
A	IOB40	B21	57	58	B22	IOB41	A
A	IOB42	C22	59	60	D21	IOB43	A
A	IOB44	D22	61	62	E22	IOB45	A
A	IOB46	F22	63	64	G22	IOB47	A
A	IOB48 *1	J20	65	66	J22	IOB49 *2	A

(*1) 抵抗(R33)を介して ECLK_BP (D11)に接続されています

(*2) 抵抗(R48)を介して ECLK_BN (C12)に接続されています

(*)配線長はピン割付表をご参照ください(サポートページ)

7.3. DDR2 SDRAM (U12)

RAM Pin Name	NET LABEL	FPGA Pin	配線長 [mm]
A0	DDR_A0	H2	31
A1	DDR_A1	H1	30
A2	DDR_A2	H5	32
A3	DDR_A3	K6	30
A4	DDR_A4	F3	30
A5	DDR_A5	K3	30
A6	DDR_A6	J4	31
A7	DDR_A7	H6	30
A8	DDR_A8	E3	30
A9	DDR_A9	E1	29
A10	DDR_A10	G4	29
A11	DDR_A11	C1	32
A12	DDR_A12	D1	32
A13/RFU	DDR_A13	G6	30
A14/RFU	DDR_A14	F5	30
A15/RFU	-	-	-
BA0	DDR_BA0	G3	29
BA1	DDR_BA1	G1	29
BA2/RFU	DDR_BA2	F1	29
DQ0	DDR_DQ0	N3	30
DQ1	DDR_DQ1	N1	30
DQ2	DDR_DQ2	M2	31
DQ3	DDR_DQ3	M1	29
DQ4	DDR_DQ4	J3	29
DQ5	DDR_DQ5	J1	32
DQ6	DDR_DQ6	K2	29
DQ7	DDR_DQ7	K1	30
DQ8	DDR_DQ8	P2	29
DQ9	DDR_DQ9	P1	29
DQ10	DDR_DQ10	R3	32
DQ11	DDR_DQ11	R1	29
DQ12	DDR_DQ12	U3	31
DQ13	DDR_DQ13	U1	32
DQ14	DDR_DQ14	V2	29
DQ15	DDR_DQ15	V1	32
LDQS	DDR_LDQS_P	L3	30
LDQS#	DDR_LDQS_N	L1	30
UDQS	DDR_UDQS_P	T2	29
UDQS#	DDR_UDQS_N	T1	29
LDM	DDR_LDM	L4	32
UDM	DDR_UDM	M3	30
RAS#	DDR_RAS	K5	29
CAS#	DDR_CAS	K4	29
WE#	DDR_WE	F2	30

CK	DDR_CK_P	H4	32
CK#	DDR_CK_N	H3	31
CKE	DDR_CKE	D2	31
ODT	DDR_ODT	J6	32
-	DDR_RZQ	Y2	-
-	DDR_Z10	W3	-

7.4. MRAM (U11)

MRAM		NET LABEL	FPGA Pin	配線長 [mm]
Pin Name	Pin			
A0	1	MRAM_A1	J17	41
A1	2	MRAM_A2	H17	40
A2	3	MRAM_A3	K18	40
A3	4	MRAM_A4	L20	40
A4	5	MRAM_A5	K19	40
A5	18	MRAM_A6	H20	40
A6	19	MRAM_A7	G20	39
A7	20	MRAM_A8	F21	40
A8	21	MRAM_A9	G17	40
A9	22	MRAM_A10	C19	39
A10	23	MRAM_A11	K16	44
A11	24	MRAM_A12	J16	45
A12	25	MRAM_A13	N22	40
A13	26	MRAM_A14	M22	41
A14	27	MRAM_A15	M21	40
A15	42	MRAM_A16	N16	39
A16	43	MRAM_A17	M16	39
A17	44	MRAM_A18	L15	39
DQL0	7	MRAM_DQL0	L22	39
DQL1	8	MRAM_DQL1	K21	39
DQL2	9	MRAM_DQL2	K22	40
DQL3	10	MRAM_DQL3	L17	39
DQL4	13	MRAM_DQL4	K17	40
DQL5	14	MRAM_DQL5	G16	40
DQL6	15	MRAM_DQL6	H16	39
DQL7	16	MRAM_DQL7	F16	40
DQU8	29	MRAM_DQU8	P21	40
DQU9	30	MRAM_DQU9	N20	39
DQU10	31	MRAM_DQU10	M19	39
DQU11	32	MRAM_DQU11	R19	39
DQU12	35	MRAM_DQU12	M18	41
DQU13	36	MRAM_DQU13	V20	40
DQU14	37	MRAM_DQU14	U19	39
DQU15	38	MRAM_DQU15	T18	42
G#	41	MRAM_OE	M17	40

W#	17	MRAM_WE	H21	40
E#	6	MRAM_CE	J19	41
LB#	39	MRAM_BE0	P18	39
UB#	40	MRAM_BE1	P17	39

7.5. オンボードクロック

周波数	NET LABEL	FPGA Pin
30MHz	GCLK_30A	H22
	GCLK_30B	W12
50MHz	GCLK_50A	K20
	GCLK_50B	AB13

7.6. 外部クロック入力

コネクタ	NET LABEL	FPGA Pin
CNA_65	ECLK_AP	Y11
CNA_66	ECLK_AN	AB11
CNB_65	ECLK_BP	D11
CNB_66	ECLK_BN	C12
MMCX (MP1)	CLKEX_P	B12
MMCX (MP2)	CLKEX_N	A12

7.7. 汎用LED

LED	NET LABEL	FPGA Pin
L7	ULED7	H18
L6	ULED6	H19
L5	ULED5	G19
L4	ULED4	F18
L3	ULED3	F20
L2	ULED2	E20
L1	ULED1	D19
L0	ULED0	D20

7.8. 汎用スイッチ

SW	NET LABEL	FPGA Pin
SW1	PSW1	C20
SW2	PSW2	N19
SW4-4	ASW0	F19

7.9. シリアルインタフェース(CN2)

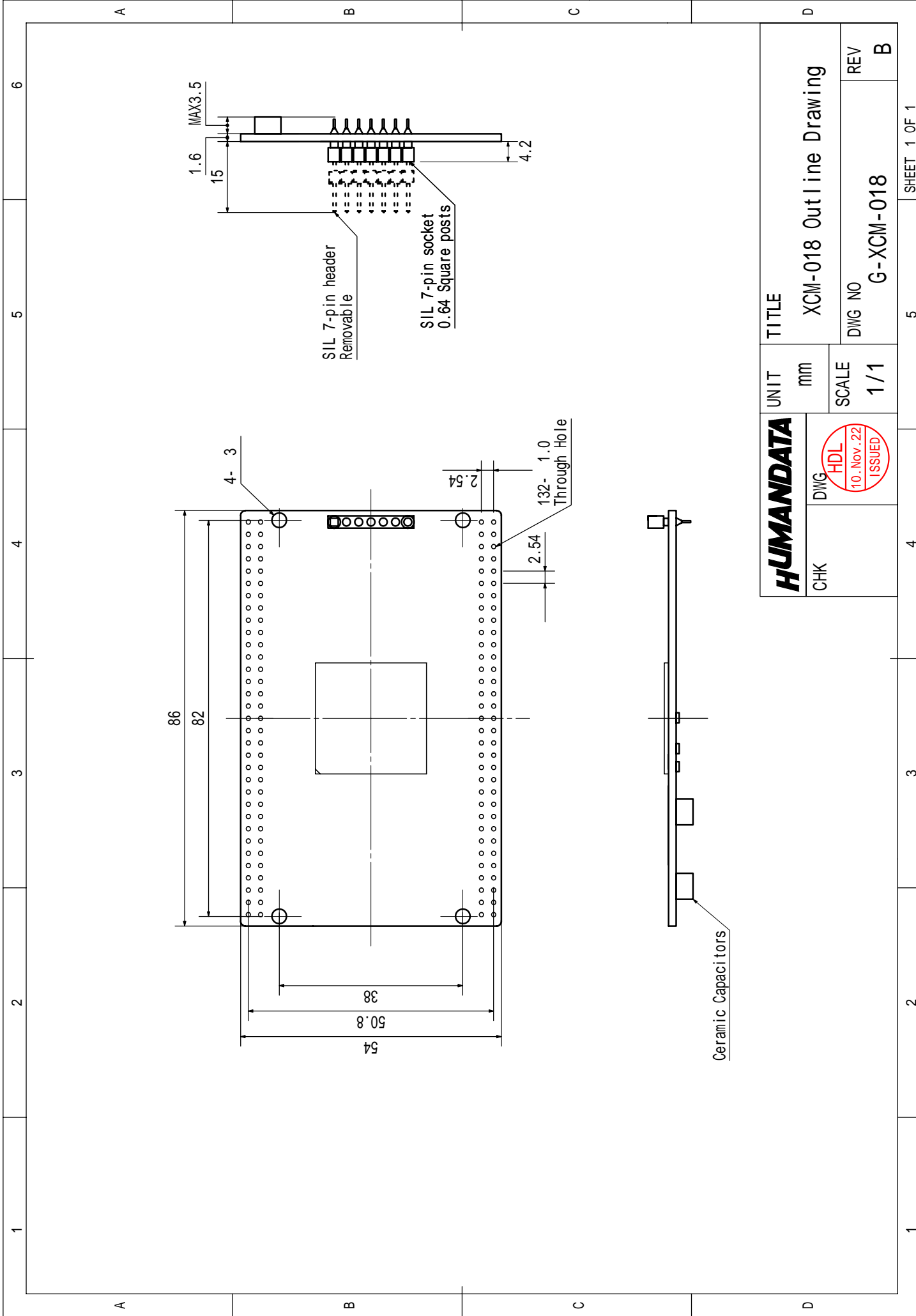
コネクタ番号	NET LABEL	FPGA Pin
1	SIO_TX	M20
2	GND	-
3	SIO_RX	L19

弊社 USB 製品 (FTDI チップ評価ボード) との接続を意識したピンです。
汎用ピンとしてもご使用頂けます。詳しくは回路図をご参照ください。

7.10. 共通ピン

下記の汎用ポートは、VREF 機能を兼ねているため共通となっています。
出力ポートとして使用しないようにご注意ください。詳しくは1章をご参照ください。

VRFB	V09_REF
A4	K8
A9	Y1
A13	M4
C16	B3



HUMANDATA	UNIT	TITLE	
	mm	XCM-018 Outline Drawing	
CHK	DWG	SCALE	DWG NO
		1/1	G-XCM-018
			REV
			B



Spartan-6 FPGA ボード
XCM-018 シリーズ
ユーザーズマニュアル

2010/11/11 Ver.1.0

2010/11/29 Ver.1.1

2012/05/15 Ver.1.2

2012/06/27 Ver.1.3

有限会社ヒューマンデータ

〒567 - 0034

大阪府茨木市中穂積1 - 2 - 10

ジブラルタ生命茨木ビル

TEL : 072-620-2002

FAX : 072-620-2003

URL : <http://www.hdl.co.jp/>
