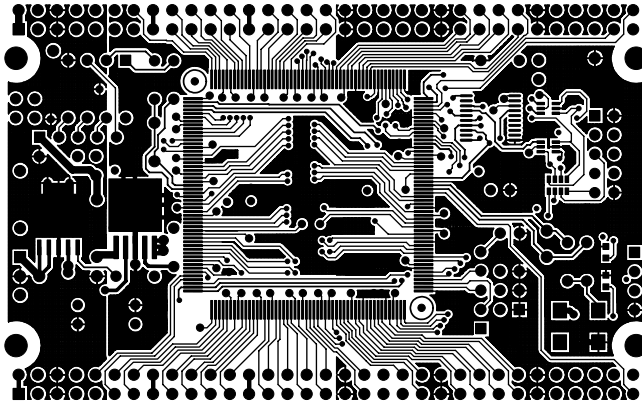


Top Solder Mask

Top Overlay

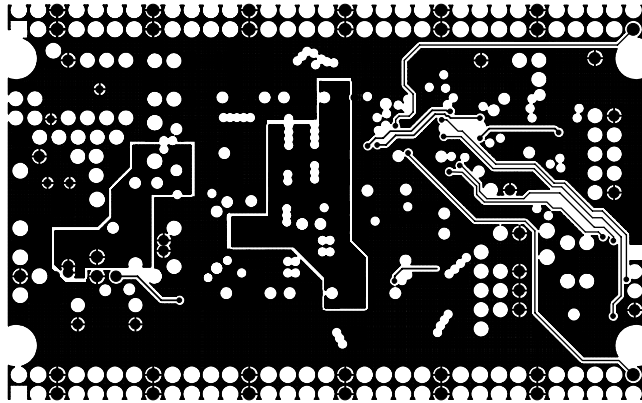
HuMANDATA LTD.	<b>HUMAN DATA</b>	出力ファイル名
TITLE: XCM-001		XCM001D .GTS
PART NO.: XCM-001E		
FILE NAME: DMXCM001E.pcb	DATE: 24-Mar-2005	2005/2/18

有限会社ヒューマンデータ



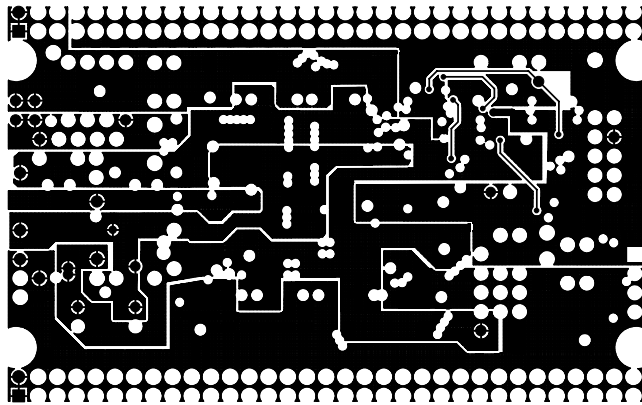
HuMANDATA LTD.	<b>HuMANDATA</b>	出力ファイル名
TITLE: XCM-001		XCM001D .GTL
PART NO.: XCM-001E		
FILE NAME: DIMXCM001E.pcb	DATE: 24-Mar-2005	2005/2/18

有限会社ヒューマンデータ



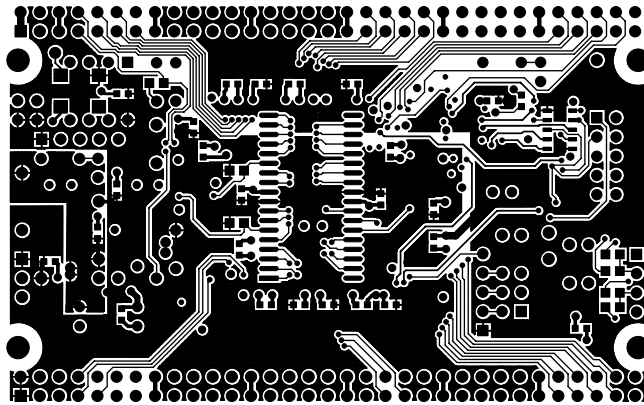
HuMANDATA LTD.	<b>HuMANDATA</b>	出力ファイル名
TITLE: XCM-001		XCM001D .G1
PART NO.: XCM-001E		
FILE NAME: DIMXCM001E.pcb	DATE: 24-Mar-2005	2005/2/18

有限会社ヒューマンデータ



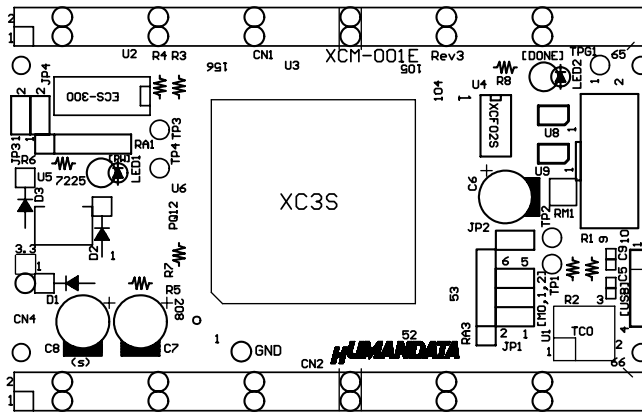
HuMANDATA LTD.	<b>HuMANDATA</b>	出カファイル名
TITLE: XCM-001		XCM001D .G2
PART NO.: XCM-001E		
FILE NAME: DIMXCM001E.pcb	DATE: 24-Mar-2005	2005/2/18

有限会社ヒューマンデータ



HuMANDATA LTD.	<b>HuMANDATA</b>	出力ファイル名
TITLE: XCM-001		XCM001D .GBL
PART NO.: XCM-001E		
FILE NAME: DIMXCM001E.pcb	DATE: 24-Mar-2005	2005/2/18

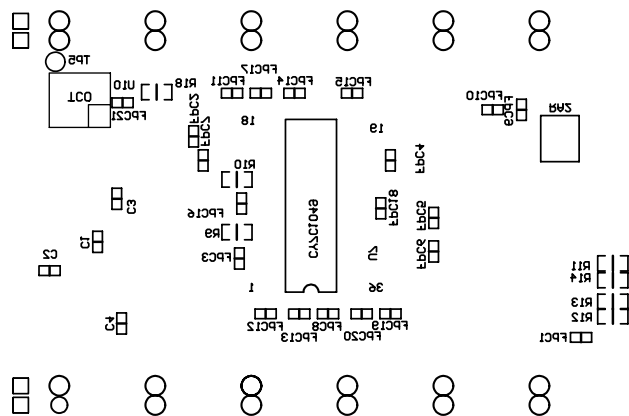
有限会社ヒューマンデータ



Top Overlay

HuMANDATA LTD.	<b>HUMAN DATA</b>	出力ファイル名
TITLE: XCM-001		XCM001D .GTO
PART NO.: XCM-001E		
FILE NAME: DIMXCM001E.pcb	DATE: 24-Mar-2005	2005/2/18

有限会社ヒューマンデータ



Bottom Overlay

HuMANDATA LTD.	<b>HuMANDATA</b>	出力ファイル名
TITLE: XCM-001		XCM001D .GBO
PART NO.: XCM-001E		
FILE NAME: DIMXCM001E.pcb	DATE: 24-Mar-2005	2005/2/18

有限会社ヒューマンデータ

```

AAAAAAAAAAAAAAAAAAAAAAAAAAAAAAAAAAAAAAAA
AAAAAAAAAAAAAAAAAAAAAAAAAAAAAAAAAAAAAAAA
D  AAAAA CC      ###          C CC  A D
AA  B  CC  GGGGGGGGGG  FFF  GGG  G
AABAAAAA  A  G  ###  FFF  GGG  G  AA
C  AAAAA  A  G  ###  FFF  GGG  G  AA
E  BB  CC  G  B  G  G  FFF  GGG  G  AA
E  B  G  G  G  G  G  G  G  G  G  AA
A  E  A  E  C  C  F  G  G  G  G  G  AA
A  A  A  A  F  GGGGGGGGG  G  G  AA  CC  FA
A  A  A  A  G  F  A  A  A  A  G  F  A
D  A  A  A  G  F  A  A  A  A  G  F  A
AAAAAAAAAAAAAAAAAAAAAAAAAAAAAAAAAAAAAAAA
AAAAAAAAAAAAAAAAAAAAAAAAAAAAAAAAAAAAAAAA

```

0 1 2 3 4 5 6 7 8 9 A B C D E F G	110	11.811m1
	7	15.748m1
	78	19.685m1
	20	31.496m1
	196	35.433m1
	6	39.37m1
4	118.11m1	
421	Total	

HuMANDATA LTD.	<b>HuMANDATA</b>	出力ファイル名
TITLE: XCM-001		XCM001D .TXT
PART NO.: XCM-001E		
FILE NAME: DIMXCM001E.pcb	DATE: 24-Mar-2005	2005/2/18

有限会社ヒューマンデータ