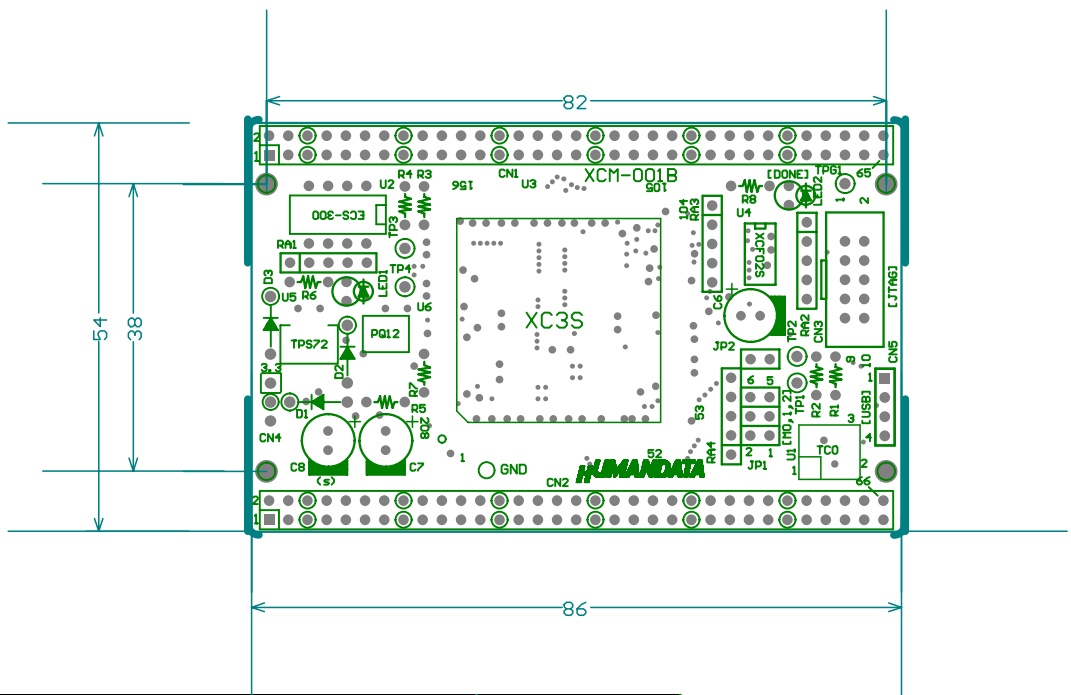


HuMANDATA LTD.	<b>HuMANDATA</b>	出力ファイル名
TITLE: XCM-001		XCM001B
PART NO.: XCM-001B		
FILE NAME: DM-XCM001B.pcb	DATE: 27-May-2004	2004/05/13

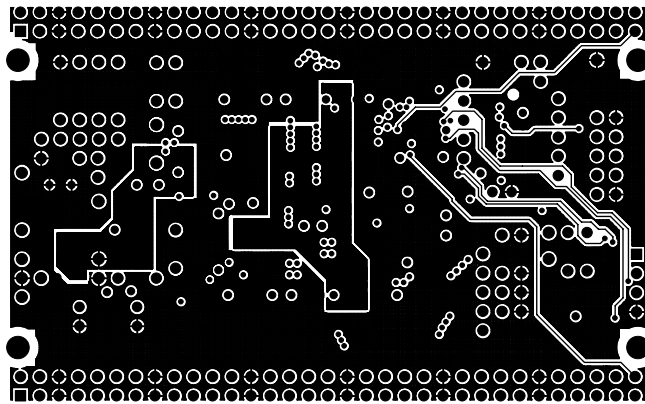
有限会社ヒューマンデータ



Top Overlay

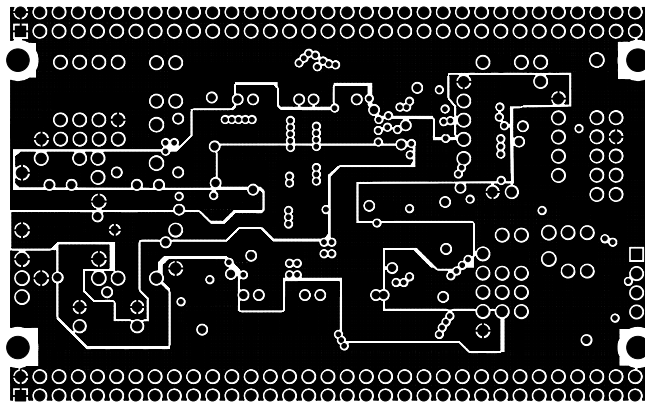
HuMANDATA LTD.	<b>HuMANDATA</b>	出力ファイル名
TITLE: XCM-001		XCM001B .STO
PART NO.: XCM-001B		
FILE NAME: DIM-XCM001B.pcb	DATE: 27-May-2004	2004/05/13

有限会社ヒューマンデータ



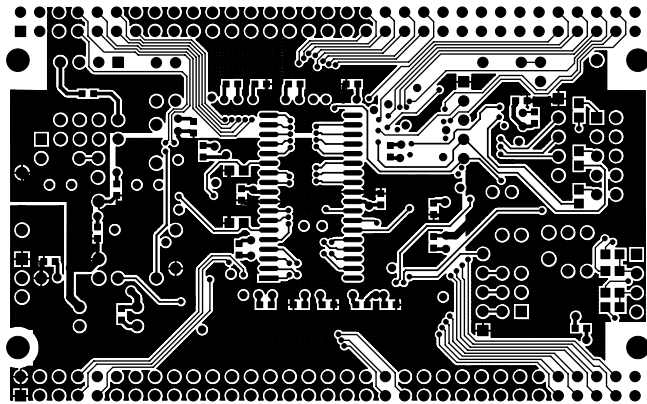
HuMANDATA LTD.	<b>HuMANDATA</b>	出力ファイル名
TITLE: XCM-001		XCM001B .G1
PART NO.: XCM-001B		
FILE NAME: DM-XCM001B.pcb	DATE: 27-May-2004	2004/05/13

有限会社ヒューマンデータ



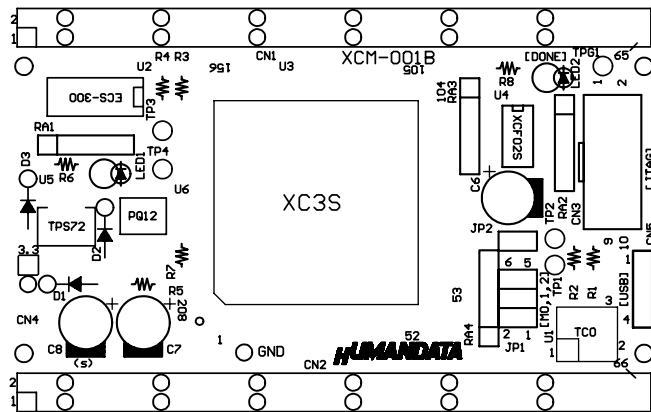
HuMANDATA LTD.	<b>HuMANDATA</b>	出カファイル名
TITLE: XCM-001		XCM001B .G2
PART NO.: XCM-001B		
FILE NAME: DM-XCM001B.pcb	DATE: 27-May-2004	2004/05/13

有限会社ヒューマンデータ



HuMANDATA LTD.	<b>HuMANDATA</b>	出カファイル名
TITLE: XCM-001		XCM001B .GBL
PART NO.: XCM-001B		
FILE NAME: DM-XCM001B.pcb	DATE: 27-May-2004	2004/05/13

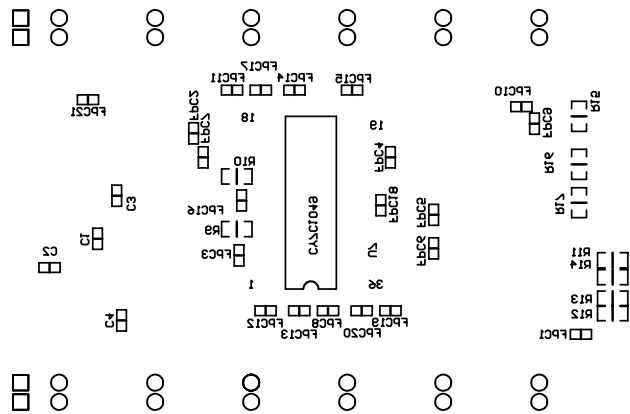
有限会社ヒューマンデータ



Top Overlay

HuMANDATA LTD.	<b>HUMANDATA</b>	出力ファイル名
TITLE: XCM-001		XCM001B .GTO
PART NO.: XCM-001B		
FILE NAME: DM-XCM001B.pcb	DATE: 27-May-2004	2004/05/13

有限会社ヒューマンデータ



Bottom Overlay

HuMANDATA LTD.	<b>HuMANDATA</b>	出カファイル名
TITLE: XCM-001		XCM001B .CBO
PART NO.: XCM-001B		
FILE NAME: DM-XCM001B.pcb	DATE: 27-May-2004	2004/05/13

有限会社ヒューマンデータ

