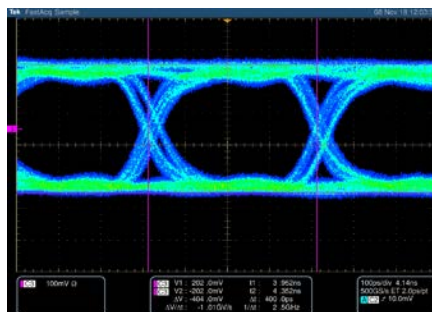




(ほぼ原寸大です)

XCM-116L シリーズは、XILINX 社の高性能FPGAである、Kintex UltraScale (FBVA676)またはKintex UltraScale+ (FFVA676)を搭載した、FPGA ボードです。

Kintex UltraScale やUltraScale+の評価、試作にご活用いただけます。



高速トランシーバのアイパターン例

Channel : Channel : 224_X0Y0 (P)

Ref. Clk: 125MHz

Rate : 2.5Gbps

Swing: 950mVppd (1100)

Pre/Post-cursor: 0 dB

Data: PRBS-7

トリガ: エッジ (立上がり)

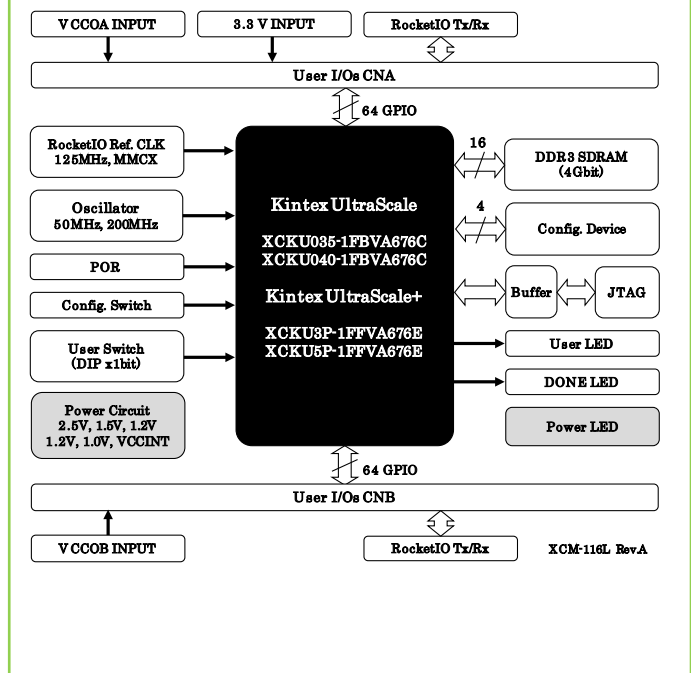
経路: ZKB-154

※ 外観など予告なく変更になる場合がございます。

機能・内容

- ・ Kintex UltraScaleまたはUltraScale+を搭載
- ・ 搭載デバイス：XCKU035-1FBVA676C, XCKU040-1FBVA676C, XCKU3P-1FFVA676E, XCKU5P-1FFVA676E
- ・ 豊富なI/Oを外部引き出し（128本）
Kintex UltraScale 搭載時
CNA：64本（HR） / CNB：64本（HP）
Kintex UltraScale+ 搭載時
CNA：46本（HD） + 18本（HP） / CNB：64本（HP）
- ・ オンボードクロック：
汎用：50MHz（Vcco連動）、200MHz（LVDS）
- ・ RocketIO評価可能 TX/RX 各2ch
リファレンスクロック：125MHz（LVDS）
- ・ コンフィギュレーションROM
- ・ DDR3 SDRAM 搭載
- ・ 7ピンJTAGコネクタ装備
- ・ JTAG Buffer回路搭載
- ・ 汎用LED x1個
- ・ DIPスイッチ x1個
- ・ 3.3V単一電源動作+I/O電源
電源シーケンサ搭載（投入時）
- ・ VCC0を分離（CAN/CNB）（製造時には1.8Vでテスト）
- ・ コンフィギュレーション用リセット回路
- ・ 10層基板を採用
- ・ I/Oの配線長コントロール（メモリは別途管理）
- ・ ハーフカードサイズ 54mm x 43mm
- ・ RoHS指令対応

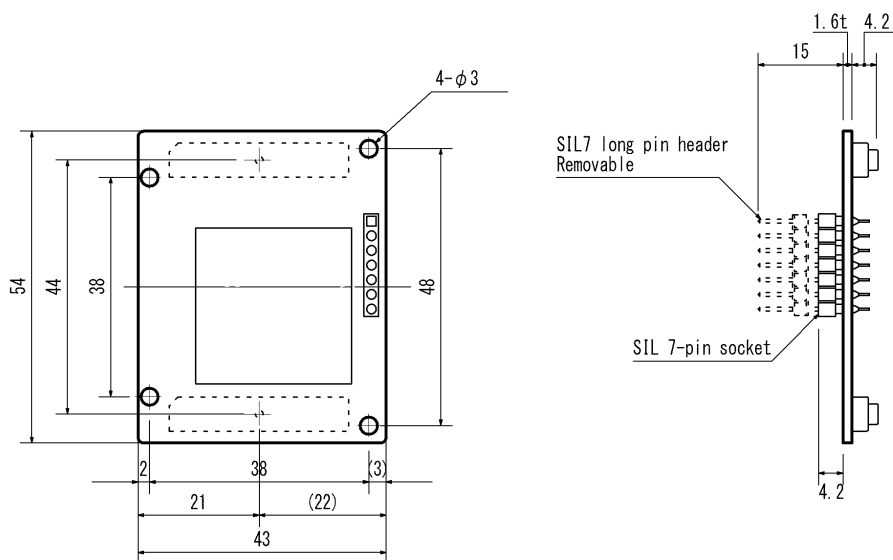
ブロック図



製品構成

- ・ XCM-116L-*** 1
- ・ 付属品（ターゲット用コネクタなど） 1

外形図 (mm)



マニュアル等の詳細資料は、各製品ページにある [この製品の資料](#) よりご覧下さい。

有限会社ヒューマンデータ



〒567-0034 大阪府茨木市中穂積1-2-10 茨木ビル
TEL 072-620-2002 FAX 072-620-2003
URL <https://www.hdl.co.jp> e-mail s2@hdl.co.jp