

USB-53G1 は、USB3.0/3.1 Gen1 Super Speed (5Gbps) に対応した USB アイソレータです。USB インタフェースを絶縁する装置であり、PCと USB 機器の間を絶縁することができます。

USB ラインを絶縁することにより、耐ノイズ性の向上、外部アナログ機器の精度向上 (GND の切断) など絶縁のメリットが期待できます。バスパワー最大 400mA (ホスト側能力に依存) の電流を供給することができます。

特長

- USB3.0/3.1 Gen1 Super Speed (5Gbps)
USB2.0 Full Speed (12Mbps) 対応
※USB2.0 High Speed (480Mbps)、Low Speed (1.5Mbps) には対応していません
 - プラグアンドプレイ : OS に依存せず接続するだけで使用可能
 - 電源 : バスパワー
 - 絶縁耐圧 : DC4000V
 - 樹脂筐体で安心絶縁
 - USB ラインの ESD 保護
 - 輻射ノイズ除去用のコモンモードフィルタを内蔵
 - 外形寸法 67 x 43.5 x 27 mm (突起物含まず)
 - RoHS 指令対応
- ※サスペンド、スタンバイ、休止状態などの省電力機能には非対応です

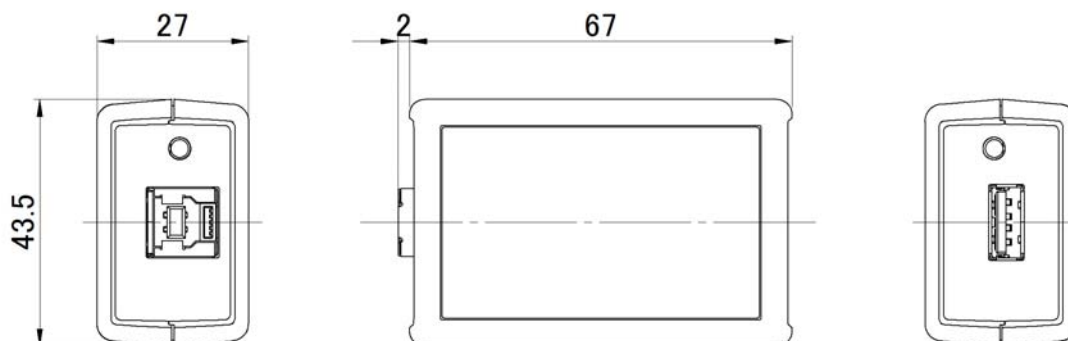


※取付参考図 (取り付け具は別売りです)

製品構成

- 本体
- USB3.0 A-B ケーブル (200 [mm]) 付属
- 製品マニュアル

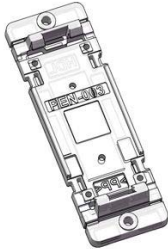
外形図 (mm)



仕様

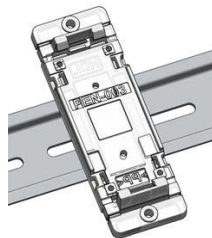
項目	内容	備考
電源電圧	DC5V USB コネクタより供給(バスパワー)	
消費電流	100mA 以下 + ターゲット機器分	ターゲット側で 400mA 供給可能 (*1) ホスト側能力以内であること (*2) 内部 DC/DC の効率によりホスト側には ターゲット側より多くの電流が流れます
ホスト I/F	USB3.0/3.1 Gen1 Super Speed (5Gbps) 対応 USB2.0 Full Speed (12Mbps) 対応	USB1.1 でも使用可能 ESD 保護
絶縁耐圧	DC4000V	設計値
対応 OS	OS には依存しません	
表示 LED	PW : 電源表示 LED TG PW : ターゲット側電源表示 LED	
使用温度範囲	-20~60°C	結露等なきこと
使用湿度範囲	30~85% RH	結露等なきこと
保存温度範囲	-20~60°C	結露等なきこと
保存湿度範囲	30~85% RH	結露等なきこと
耐ノイズ性/規格など	規定せず	
質量	約 50 [g]	本体のみ
外形寸法	67 x 43.5 x 27 [mm]	突起物含まず

別売りアクセサリ

**PEN-003**

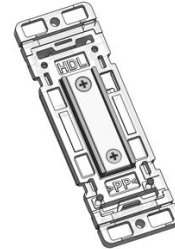
USB シリーズ取付具ねじ止め用

- USB シリーズを固定するための取付具
- ねじ止め用取付具
(取付ピッチ 84 [mm])
- 材質: PP (ポリプロピレン)

**PEN-003-DIN**


USB シリーズ DIN 取付具

- PEN-003 に、DIN レール取付アダプタを
セットにしたもの
- DIN レール (35 mm) に取り付け可能
- 材質: PP (ポリプロピレン) + PBT
(ポリブチレンテレフタレート)

**PEN-003-MG**

USB シリーズ用 マグネット取付具

- PEN-003 に、強力マグネットを取付け
たもの
- 材質: PP (ポリプロピレン)
- 強力なネオジウムマグネットを使用

マニュアル等の詳細資料は、各製品ページにある  **この製品の資料** よりご覧下さい。

デモ機無料貸し出しいたします

有限会社ヒューマンデータ **HUMAN DATA**

〒567-0034 大阪府茨木市中穂積 1-2-10

ジブラルタ生命茨木ビル

TEL 072-620-2002 FAX 072-620-2003

URL <https://www.fa.hdl.co.jp> e-mail s2@hdl.co.jp

※製品仕様および価格などはことわり無く変更されることがございます。

usb53G1.cat.doc