

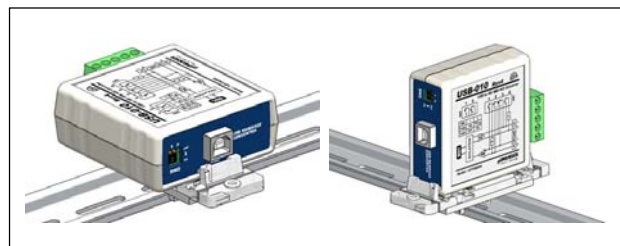
USB-010 は、USB インタフェースから、RS485 または RS422 インタフェースを利用するための変換器です。絶縁型でありながら、最大 12Mbps までの高速通信に対応しています。

Rev4 より、ヒューマンデータオリジナルケース (難燃性 ABS) に変更、送信モニタ LED と受信モニタ LED の配置が変更になりました。

特長

- ディップスイッチにより、RS485 と RS422 に対応
- 絶縁型: USB 側と RS485/422 側は絶縁されています(DC2000V)
- 最大 12Mbps (RS422) まで対応
 - ・ 絶縁型ながら超高速
 - ・ 16Mbps まで対応可能なアイソレータを採用
 - ・ RS422 モード時最大 12Mbps・RS485 モード時最大 6Mbps
- カスタムポーレートに対応
 - ※6Mbps 以上では 8Mbps と 12Mbps のみ設定が可能
- 自動送信制御
- フェールセーフ機能内蔵
- 着脱式端子台を採用
- 外部電源不要
- RoHS 指令の規制 10 物質不使用

※サスペンド、スタンバイ、休止状態などの省電力機能には非対応です

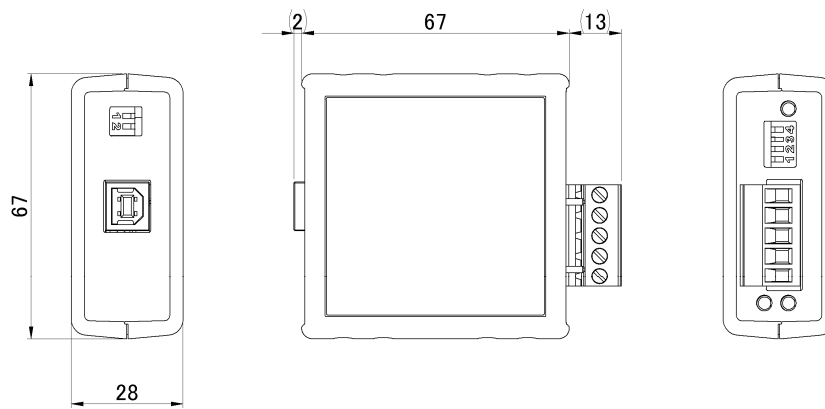


取付参考図 (取り付け具は別売りです)

製品構成

- ・ 本体
- ・ USB ケーブル 1.8m
- ・ ドライバ CD Windows 各バージョンに対応
- ・ 製品マニュアル

外形図 (mm)



仕様

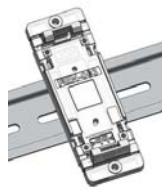
項目	内容	備考
電源	DC5V/100mA 以下	USB より供給(バスパワー)
ホストI/F	USB2.0 準拠 (Hi Speed 対応 [480Mbps])	ESD 保護
入出力仕様	RS422/RS485	ESD 保護
RS422/485 通信速度	300 bps~6M/8M/12M bps	絶縁型、カスタムボーレート可能
データ長	7 または 8 ビット	
ストップビット	1 または 2 ビット	
パリティチェック	奇数、偶数、ノーパリティ	
受信用 FIFO バッファ	4096 Bytes	
送信用 FIFO バッファ	4096 Bytes	
絶縁方式	独立バス絶縁	
絶縁耐圧	DC2000V	設計値
搭載 LSI	FT2232H	FTDI 社
USB ドライバ	仮想 COM ポートドライバ	
表示 LED	POW :バスパワーLED RX :受信 LED TX :送信 LED	
コネクタ	PHOENIX CONTACT 社製 端子台 5PIN	5.08mm ピッチ
質量	約 80 [g]	本体のみ
外形寸法	67 x 67 x 28 [mm]	突起含まず

別売りアクセサリ



PEN-003
USB シリーズ取付具ねじ止め用

- USB シリーズを固定するための取付具
- ねじ止め用取付具(取付ピッチ 84 [mm])



PEN-003-DIN
USB シリーズ DIN 取付具

- PEN-003 に、DIN レール取付アダプタをセットにしたもの
- DIN レール (35 mm) に取付け可能



PEN-003-MG
USB シリーズ用 マグネット取付具

- PEN-003 に、強力マグネットを取付けたもの
- 強力なネオジウムマグネットを使用




ACC-005
5P-RJ45 アダプタ

- 当社製 USB RS485/422 変換器の 5 極端子台から RJ45 コネクタに変換するアダプタ



TB-USB-5
着脱式端子台 5 極

- フェニックスコンタクト社

マニュアル等の詳細資料は、各製品ページにある  **この製品の資料** よりご覧下さい。

デモ機無料貸し出しいたします

有限会社ヒューマンデータ

HUMAN DATA

〒567-0034 大阪府茨木市中穂積 1-2-10 茨木ビル
TEL 072-620-2002 FAX 072-620-2003
URL <https://www.fa.hdl.co.jp> e-mail s2@hdl.co.jp

usb010.cat.doc

※製品仕様および価格などはことわり無く変更されることがございます。