

# USB RS485/RS422 絶縁型変換器 (RJ45タイプ)

USB-003-RJ45

RS485

RS422

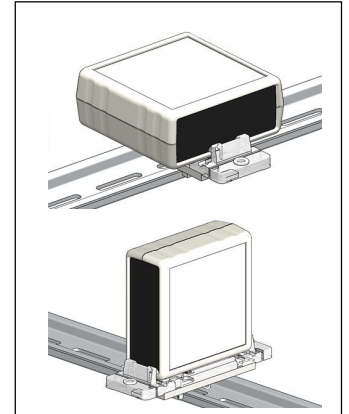
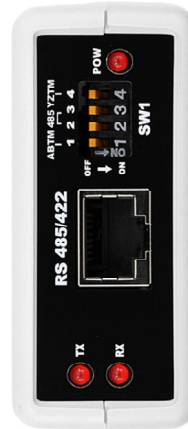
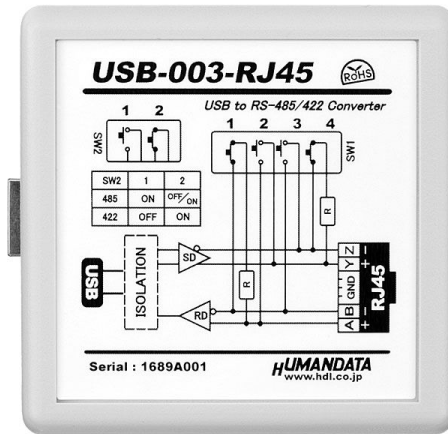
RJ45

絶縁型

サージ保護

DMX512

電解コン不使用



※取付参考図 (取付具は別売りです)

## 特長

- RS485 と RS422 に対応: ディップスイッチにより、2 線 (半 2 重) または 4 線 (全 2 重) に切替え
- 絶縁型: USB 側と RS485/422 側は絶縁されています
- 絶縁型ながら最大 250Kbps と高速
- カスタムボーレートに対応
- 樹脂筐体で安心絶縁
- 自動送信制御
- フェールセーフ機能内蔵
- RJ45 コネクタを採用
- 外部電源不要: USB ケーブルから電源供給
- 外形寸法 67 x 67 x 28 mm (突起物含まず)
- 小ロット O E M 可能
- RoHS 指令の規制 10 物質不使用

※ サスペンド、スタンバイ、休止状態などの省電力機能には非対応です

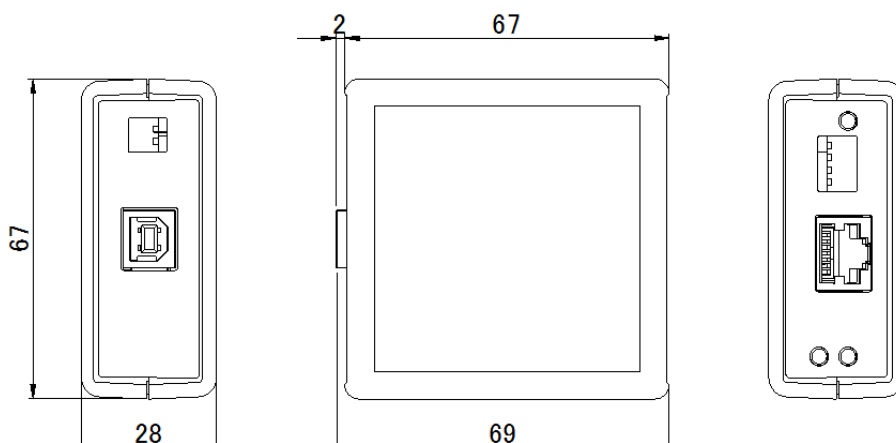
USB-003-RJ45 は、USB から RS485 または RS422 への変換器です。FA 環境での使用にも安心して使える絶縁型です。また、もっとも一般的な仕様で広範囲の用途にお使いいただけます。

USB-003-RJ45 は USB-003 のコネクタを RJ45 としたもので、[USB-003] + [ACC-005] と同等です。

## 製品構成

- 本体
- 製品マニュアル
- USB A-B ケーブル 1.8m 長
- ドライバ CD Windows 各バージョンに対応

## 外形図 (mm)



## 仕様

項目	内容	備考
電源電圧	DC5V	USB コネクタより供給 (バスパワー)
消費電流	100mA 以下	
ホスト I/F	USB2.0 準拠 (Full Speed 対応)	USB1.1 でも使用可能、ESD 保護
入出力仕様	RS422/RS485	ESD 保護
RS422/485 通信速度	300 bps~250 Kbps	絶縁型、カスタムボーレート可能
データ長	7 または 8 ビット	
ストップビット	1 または 2 ビット	
パリティチェック	奇数、偶数、ノーパリティ	
受信用 FIFO バッファ	384 Bytes	
送信用 FIFO バッファ	128 Bytes	
絶縁方式	独立バス絶縁	
絶縁耐圧	バス間: DC2500V 以上	設計値
搭載 LSI	FT232BL	FTDI 社
USB ドライバ	仮想 COM ポートドライバ	
表示 LED	POW : バスパワー表示 LED RX : 受信データ表示 LED TX : 送信データ表示 LED	
コネクタ	RJ45 8PIN	LAN 用ケーブル使用可能
使用温度範囲	0~60°C	結露等なきこと
使用湿度範囲	30~85%RH	結露等なきこと
質量	約 80 [g]	本体のみ
外形寸法	67 x 67 x 28 [mm]	突起物含まず

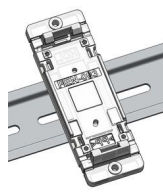
## 別売リアクセサリ



### PEN-003

ねじ止め取付具

- 製品を固定するための取付具
- ねじ止めタイプ (取付ピッチ 84 [mm])
- 材質: PP(ポリプロピレン)



### PEN-003-DIN

35mm DIN 取付具


- DIN レール取付けタイプ
- DIN レール (35 mm) に取付け可能
- 材質: PP(ポリプロピレン)+PBT (ポリブチレンテレフタレート)



### PEN-003-MG

マグネット取付具

- マグネット取付けタイプ
- 強力なネオジウムマグネットを使用
- 材質: PP(ポリプロピレン)

マニュアル等の詳細資料は、各製品ページにある  **この製品の資料** よりご覧下さい。

デモ機無料貸し出しいたします

有限会社ヒューマンデータ

**HUMAN DATA**

〒567-0034 大阪府茨木市中穂積 1-2-10 茨木ビル

TEL 072-620-2002 FAX 072-620-2003

URL <https://www.fa.hdl.co.jp> e-mail [s2@hdl.co.jp](mailto:s2@hdl.co.jp)

※製品仕様および価格などはことわり無く変更されることがございます。

usb003rj45.cat.doc