



ほぼ原寸大です

EDA-013 シリーズは、USB3.0 インタフェースをもつ USB-FPGA ボードです。

USB3.0 には SuperSpeed 対応の FTDI 社 FT601 を、また FPGA コンフィグレーション用に FT232H を搭載しています。FPGA として、Intel 社の高性能 FPGA である Cyclone 10 LP を搭載しています。

専用コンフィギュレーションソフト"BBC[EDA-013]"により USB 経由で以下の制御が可能です。専用のダウンロードケーブルは必要ありません。(※)

- FPGA のコンフィギュレーション
- コンフィギュレーション ROM への書込み

Intel 社の開発環境なしでコンフィギュレーションが行えますので、検査治具・教育用途などに便利にご利用いただけます。また、ソースコードを公開していますので、用途に合わせて自由に改造していただけます。

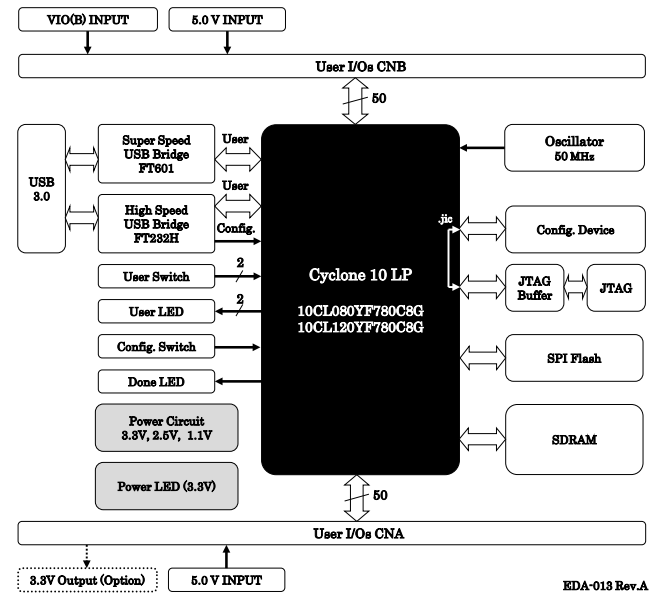
当社 ACM-0 シリーズと同じボードサイズで、外部入力電源 (DC5.0V) にて動作します。

※ JTAG 特有の操作 (SignalTap 等) には、専用ダウンロードケーブルが別途必要です

機能・内容

- 10CL080YF780C8Gまたは10CL120YF780C8Gを搭載
- USB経由でPCとFPGAの通信が可能
FT601によるUSB3.0対応
FT232HによるUSB2.0対応
- USB経由でFPGAコンフィギュレーション
JTAG経由でもコンフィギュレーション可能
専用ソフト"BBC[EDA-013]"を利用可能
- USBラインのESD保護およびサージ保護
- 100本のI/Oを外部引き出し
- オンボードクロック搭載：50MHz
- コンフィギュレーションROM
- SDRAM搭載
- SPI-Flashメモリ搭載
- 5V電源動作（USBケーブルのみでは動作致しません）
オンボード3.3V, 2.5V, 1.2V電源搭載
- JTAG用コネクタ（10pinソケット）
- 汎用LED x2個
- 汎用スイッチ x2個（DIP x1, Push x1）
- ステータスLED（POWER, DONE）
- 8層基板を採用
- コンフィギュレーション用リセット回路
- クレジットカードサイズ
基板寸法：54 mm x 86 mm
- 商品には自習用のテキストやサンプル等は含まれません
- RoHS指令対応

ブロック図



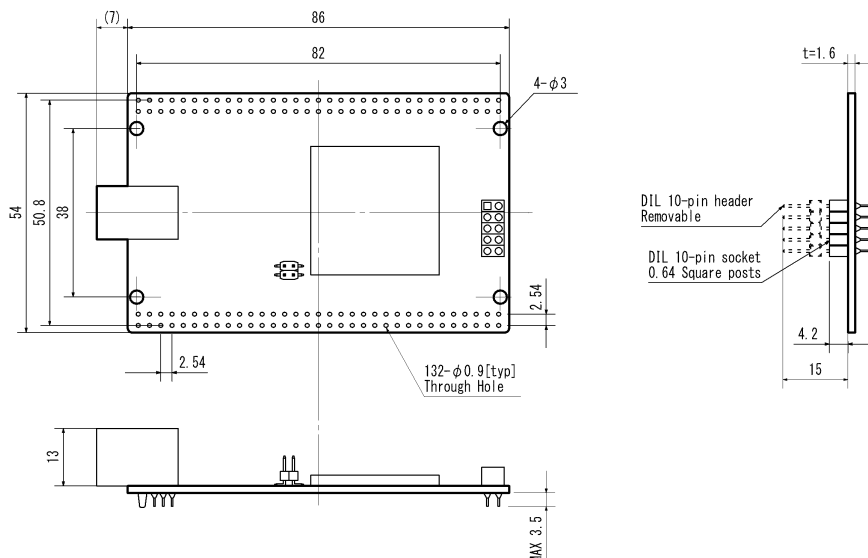
製品構成


- | | |
|---------------------|---|
| ・ EDA-013 | 1 |
| ・ 付属品（ピンヘッダーなど） | 1 |
| ・ USB3.0ケーブル（1.0 m） | 1 |

製品型番

- | | |
|-----------------------------------|------|
| ・ EDA-013-80（10CL080YF780C8G 実装） | 受注生産 |
| ・ EDA-013-120（10CL120YF780C8G 実装） | 標準在庫 |

外形図 (mm)



マニュアル等の詳細資料は、各製品ページにある  **この製品の資料** よりご覧下さい。

有限会社ヒューマンデータ

HUMAN DATA

〒567-0034 大阪府茨木市中穂積1-2-10 茨木ビル
TEL 072-620-2002 FAX 072-620-2003
URL <https://www.hdl.co.jp> e-mail s2@hdl.co.jp

eda-013.cat.doc

※製品仕様および価格などはことわり無く変更されることがございます。