

(ほぼ原寸大です)

ACM-205 シリーズは、Intel 社の高性能 FPGA である、Cyclone IV E の FBGA(780pin)を搭載したブレッドボードです。クレジットカードサイズに、豊富な機能を搭載しています。

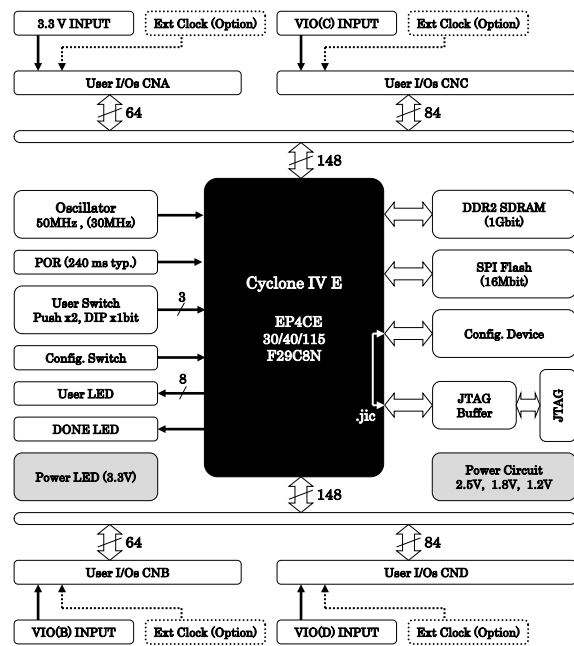
Cyclone IV GX の評価や試作にご活用いただけます。

※ 外観など予告なく変更になる場合がございます。

機能・内容

- ・ Intel社 Cyclone IV E FPGAを搭載
- ・ 搭載デバイス:  
EP4CE30F29C8N, EP4CE40F29C8N, EP4CE115F29C8N
- ・ DDR2 SDRAM 搭載 (1Gbit)  
2Gbの搭載も可能です (カスタムオーダー)
- ・ シリアルFLASH-ROM 搭載 (16Mbit)
- ・ コンフィギュレーションROM
- ・ オンボードクロック: 50MHz (外部供給可能)
- ・ 3.3V単一電源動作  
2.5V, 1.8V, 1.2V をボード内で生成
- ・ 296本のI/Oピンを外部引き出し
- ・ JTAG用コネクタ (10pinソケット)
- ・ 汎用LED x 8個
- ・ 汎用スイッチ x 3個 (Push x2, DIP x1bit)
- ・ ステータスLED (Power、Done)
- ・ コンフィギュレーション用リセット回路
- ・ VCCIOを分離可能 (製造時には3.3Vでテスト)
- ・ 8層基板を採用
- ・ I/Oの配線長コントロール
- ・ 基板寸法: 54mm x 86mm クレジットカードサイズ
- ・ RoHS指令対応

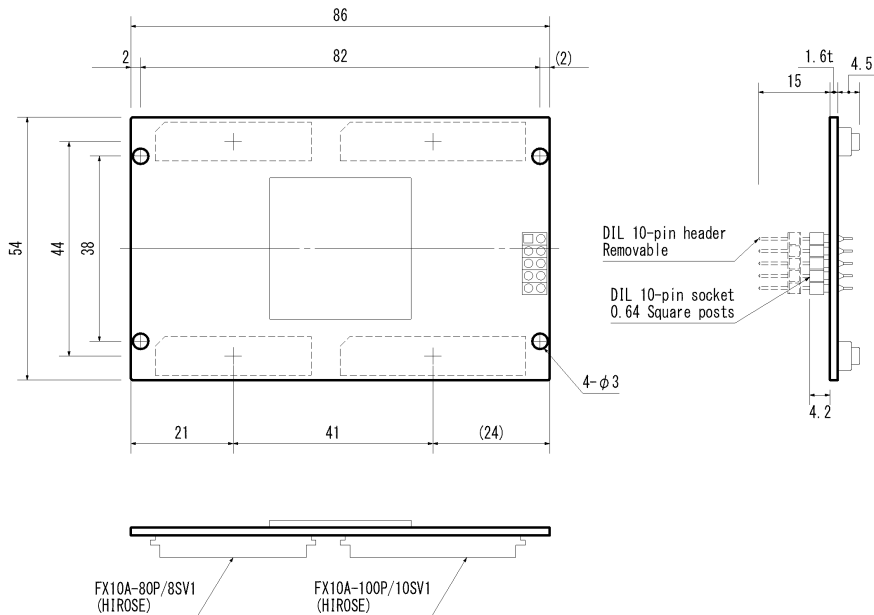
ブロック図



製品構成

- ・ ACM-205-\*\*\* 1
- ・ 付属品 (ターゲット用コネクタなど) 1

外形図 (mm)



マニュアル等の詳細資料は、各製品ページにある [この製品の資料](#) よりご覧下さい。

有限会社ヒューマンデータ



〒567-0034 大阪府茨木市中穂積1-2-10 茨木ビル  
TEL 072-620-2002 FAX 072-620-2003  
URL <https://www.hdl.co.jp> e-mail [s2@hdl.co.jp](mailto:s2@hdl.co.jp)