

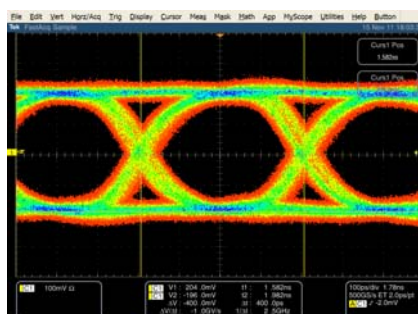


(ほぼ原寸大です)

ACM-108 シリーズは、Altera 社の高性能 FPGA である、Cyclone IV GX の FBGA484pin を搭載した、ブレッドボードです。クレジットカードの半分のサイズに、豊富な機能を搭載しています。汎用コネクタに高速トランシーバ信号を引き出しています。

Cyclone IV GX の評価や試作にご活用いただけます。

※ 外観など予告なく変更になる場合がございます。



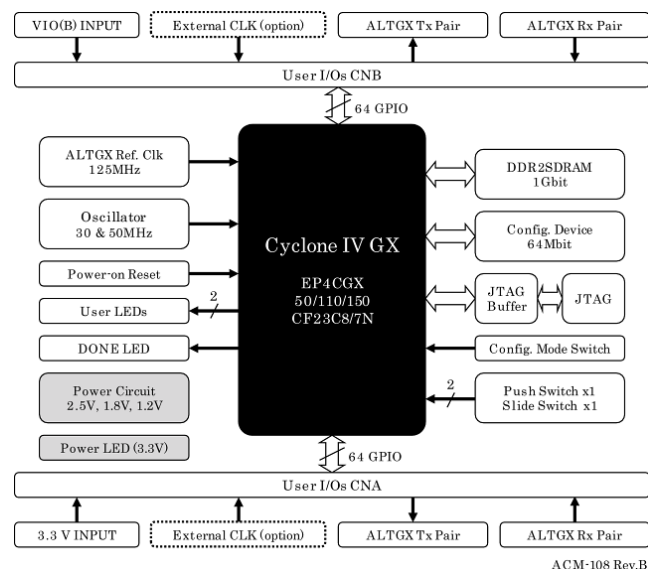
ご参考用：高速トランシーバ(ALTGX)のアイパターン例

Channel : 0(P)
 Ref. Clk : 125 MHz
 Rate : 2.5 Gbps
 Swing : 800mV (VOD = 3)
 Pre-emphasis : 0%
 Data : PRBS-10

機能・内容

- EP4CGX50CF23C8N、EP4CGX110CF23C8N
または EP4CGX150CF23C7N を搭載
- 高速トランシーバー評価可能 TX/RX : 2 組
リファレンスクロック搭載 (125MHz)
- JTAG 用コネクタ
USB Blaster、ByteBlasterII、ByteBlasterMV などの
ダウンロードケーブル 対応 10 ピンコネクタ
- オンボードクロック搭載
30MHz、50MHz 外部入力可能
- 128 本の I/O ピンを外部引き出し
- コンフィギュレーション ROM 搭載 (ALTERA : EPCS64)
- DDR2 SDRAM 搭載
- 汎用スイッチ 2 個 (Push x1、Slide x1)
- 汎用 LED 2 個
- ステータス LED 2 個 (DONE、POWER)
- コンフィギュレーション用リセット回路搭載
- 3.3V 単一電源動作
2.5V、1.8V、1.2V をボード内で生成
- VCC10 を分離可能 (製造時には 3.3V でテスト)
- 8 層基板採用
- 基板寸法 : 54mm x 43mm ハーフカードサイズ
- RoHS 指令対応

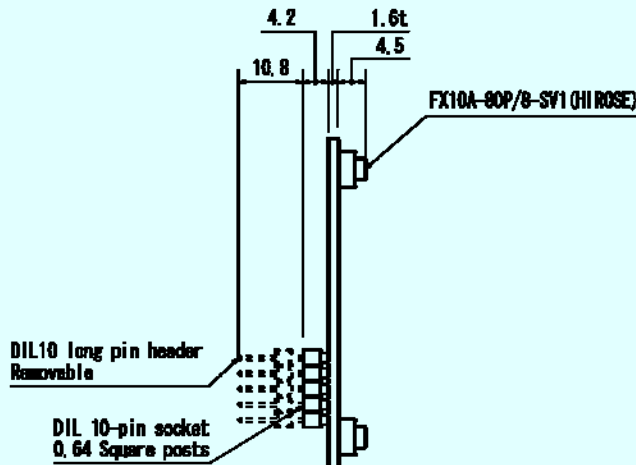
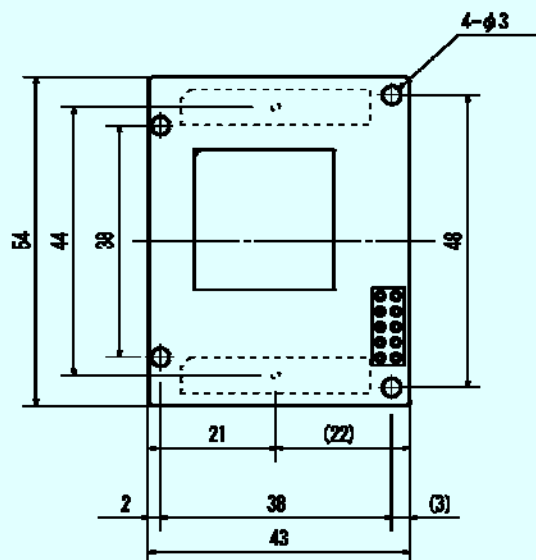
ブロック図




製品構成

- ACM-108-*** 1
- 付属品 (ターゲット用コネクタなど) 1

外形図 (mm)



マニュアル・回路図等の詳細資料は、各製品ページにある  **この製品の資料** よりご覧下さい。

有限会社ヒューマンデータ

〒567-0034 大阪府茨木市中穂積 1-2-10

ジブラルタ生命茨木ビル

TEL 072-620-2002 FAX 072-620-2003

URL <http://www.hdl.co.jp> e-mail s2@hdl.co.jp

acm108.cat.doc

※製品仕様および価格などはおことわり無く変更されることがございます。