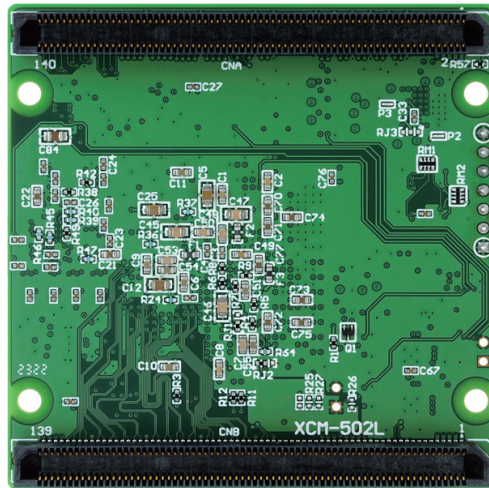
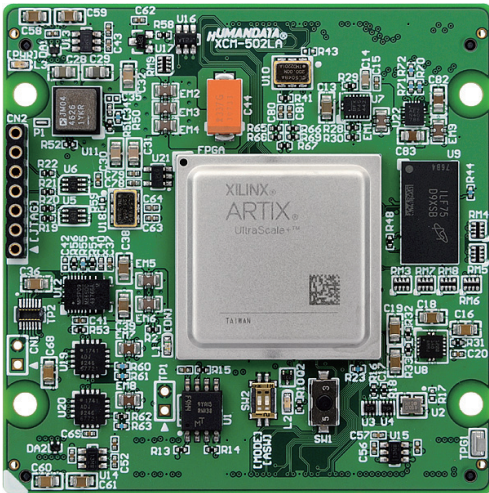


XCM-502L Series

Artix UltraScale+ FFVB676 FPGAボード



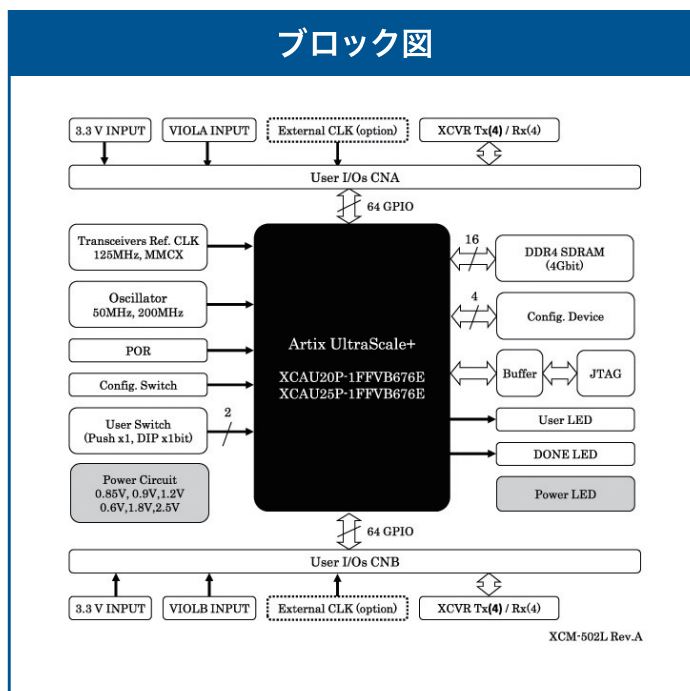
UltraScale+ Transceivers DDR4 RoHS 10



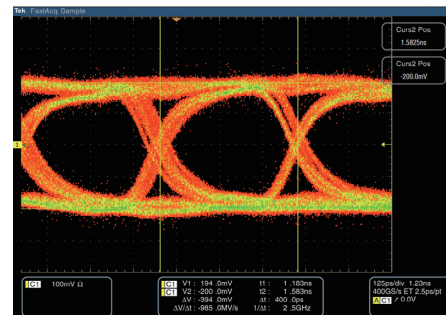
XCM-502Lシリーズは、AMD社のFPGAである、Artix UltraScale+ (FFVB676)を搭載したFPGAボードです。Artix UltraScale+を65mm×65mmサイズの基板に搭載しており、128本のI/Oを使用可能。DDR4 SDRAM、GTY Transceivers、オンボードクロック、コンフィギュレーションROMなどを備えています。FPGAの動作に必要な電源はボード内で生成(電源シーケンサ搭載)。ボードとしては、3.3Vの単一電源で動作します。※I/O用電源は、設計にあった電圧で別途供給が必要です。

XCM-502Lシリーズに対応したユニバーサル基板(別売)を用意。評価にご活用いただけます。

ブロック図



[EYE PATTERN]



XCM-502LシリーズのTransceivers 送信波形のアイパターン例

- ・Ref.Clk:125MHz
- ・Rate:2.5Gbps
- ・Data:PRBS-7

製品構成

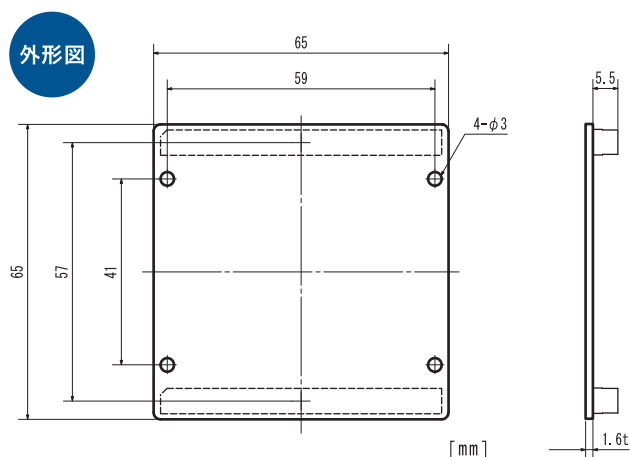
- ・XCM-502L-***]
- ・付属品]

XCM-502L Series

仕様

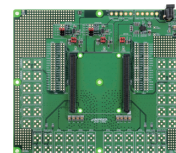
製品型番	XCM-502L-20P	XCM-502L-25P
搭載FPGA	XCAU20P-1FFVB676E	XCAU25P-1FFVB676E
電源	DC 3.3[V] + I/O 電源	
ユーザ I/O	128本 (CNA:64,CNB:64)	
コンフィグROM	MT25QU128ABA1EW9-0SIT	
DDR4 SDRAM	MT40A256M16LY-062E:F (Micron, 4Gbit)	
オンボードクロック	50MHz, 200MHz (LVDS) (外部供給可能)	
HS-Transceiver リファレンスクロック	125MHz (LVDS)	
汎用LED	1	
汎用スイッチ	2 (Push × 1, DIP × 1bit)	
リセット信号	コンフィグ用リセット信号 (typ. 240ms)	
I/O コネクタ	ERF8-070-05.0-L-DV-K-TR (Samtec Inc.)×2	
プリント基板	ガラスエポキシ10層基板 1.6t (Blind Via)	
JTAG コネクタ	SIL7 ピンソケット 2.54mm ピッチ	
ステータスLED	POWER (赤), DONE (青)	
基板寸法	65 × 65 [mm]	
質量	約 34 [g]	
付属品	SIL7 ロングピンヘッダ ×1 ERM8-070-05.0-L-DV-K-TR (Samtec Inc.)×2	

※これらの部品や仕様は変更となる場合がございます。



ZKB-155L ACM/XCM-5Lシリーズ対応 ユニバーサル基板

XCM-502Lシリーズに
対応したユニバーサル基板
(別売り)を用意。
評価にご活用いただけます。



※マニュアルや外形図等の詳細資料は、弊社WEBサイト (<https://www.hdl.co.jp>) 各製品ページにある [この製品の資料](#) よりご覧ください。

HUMAN DATA 株式会社ヒューマンデータ

〒567-0034 大阪府茨木市中穂積1-2-10 茨木ビル

TEL.072-620-2002 / FAX.072-620-2003

E-mail s2@hdl.co.jp WEB <https://www.hdl.co.jp>

XCM-502L.cat.pdf

※製品仕様および価格などはことわり無く変更されることがございます。